

通用线性
标准线性及逻辑
5 分钟指南



通用线性与标准线性逻辑器件5分钟指南

绪论	3	手持设备	41	电信	74
线性及逻辑新产品优先性		电平转换		电平转换	
计算领域	4	音频信号路由		保持与控制: I ² C I/O扩展、开关和缓冲器	
电平转换		I ² C 基带输入/输出 (I/O) 扩展		背板信号传输	
PCI Express [®] 多路复用技术		可配置小型逻辑器件		接口—RS-232、USB、RS-485/422	
USB、局域网、视频多路复用技术		ESD/EMI 保护		LED驱动器	
I ² C 输入/输出 (I/O) 扩展及 LED 驱动器		键区控制		LDO稳压器	
RS-232 串行通信接口		娱乐灯光显示		电视及立体声	81
静电放电保护		USB 接口		视频输入多路复用器/端口扩展	
笔记本电脑	12	模拟开关		音频/视频输入多路复用器/端口扩展	
PCI Express [®] 多路复用技术		典型 LCD 显示器总线转换		音频信号路由	
LVDS 多路复用技术		SDIO 接口应用		视频控制输入/输出扩展	
USB 2.0 开关		SIM 卡接口应用		RS-232 接口	
HD 音频总线转换器		典型 ESD/EMI 滤波器放置		USB 接口	
静电放电保护		负载开关		系统级静电放电保护	
ARM [®] 微处理器平台笔记本		小逻辑封装选项		媒体/信息 LCD 显示	
ARM [®] 平台笔记本		工业自动化	59	LCD/PDP 数字电视	
负载开关		接口 RS-232、USB、RS-485/422		典型LCD 监视器	
LDO 稳压器		继电器与电机控制		系统上的 LCD 监视器电源	
服务器/存储	25	保持与控制: I ² C I/O 扩展		LCD 显示器模拟开关选择	
服务器/存储		信号调节		HDMI 及 DVI 接口	
GTL/GTL+ 到 LVTTTL 转换		LED 驱动器		机顶盒模拟开关	
PCI Express [®] 信号开关 MUX		LDO 稳压器		典型机顶盒接口上的 ESD 保护	
I ² C 与 SMBus 接口		便携式工业 (掌上电脑/扫描仪)	66	白色家电	97
RS-232 接口		多路复用 USB 外设		继电器或电机控制	
ESD/EMI 保护		卡接口		模拟信号路由	
消费医学	35	接口—RS-232、USB、RS-485/422		微控制器输入/输出扩展	
电源管理		I ² C 控制		信号调节	
信号调节		静电放电保护		LED 驱动器	
I ² C 总线输入/输出扩展		负载开关		LDO 稳压器	
电平转换					
静电放电保护					

线性及逻辑器件新产品优先性

线性	www.ti.com/linear	I²C接口	www.ti.com/i2c
<ul style="list-style-type: none">• 别具一格的新型解决方案—简易开关、1-V基准、ESD（静电放电）保护、运算放大器、LED 驱动器• 针对电池供电便携式电子领域的先导产品		<ul style="list-style-type: none">• 双线，符合业界标准的通信接口• 直接替代其他的供应商解决方案• 针对电池供电便携式电子领域的先导产品	
信号开关	www.ti.com/signalswitches	封装发展	
<ul style="list-style-type: none">• 针对模拟器件、视频、局域网 (LAN)、USB、数字可视化接口 (DVI)以及高解析度多媒体接口 (HDMI) 的新型特定应用解决方案• 用于移动通信、计算及电信领域的更高性能数字总线开关		<ul style="list-style-type: none">• 最小化及最先进的封装解决方案：BGA、QFN、WCSP• 无铅及绿色封装的转变：www.ti.com/ecoinfo	
转换	www.ti.com/trans		
<ul style="list-style-type: none">• 用于内存卡接口及无定向构架的特定应用解决方案• 最宽泛的供应，提供电压为 0.8 至 5.0V 的接口，以及 1 至 32 比特位的数位格式。			



概述

线性及逻辑器件的高端计算应用

- 电平转换
- PCI express 多路复用技术
- USB、局域网、视频多路复用技术
- I²C 输入/输出 (I/O) 扩展及 LED 驱动器
- RS-232 串行通信接口
- 静电放电保护

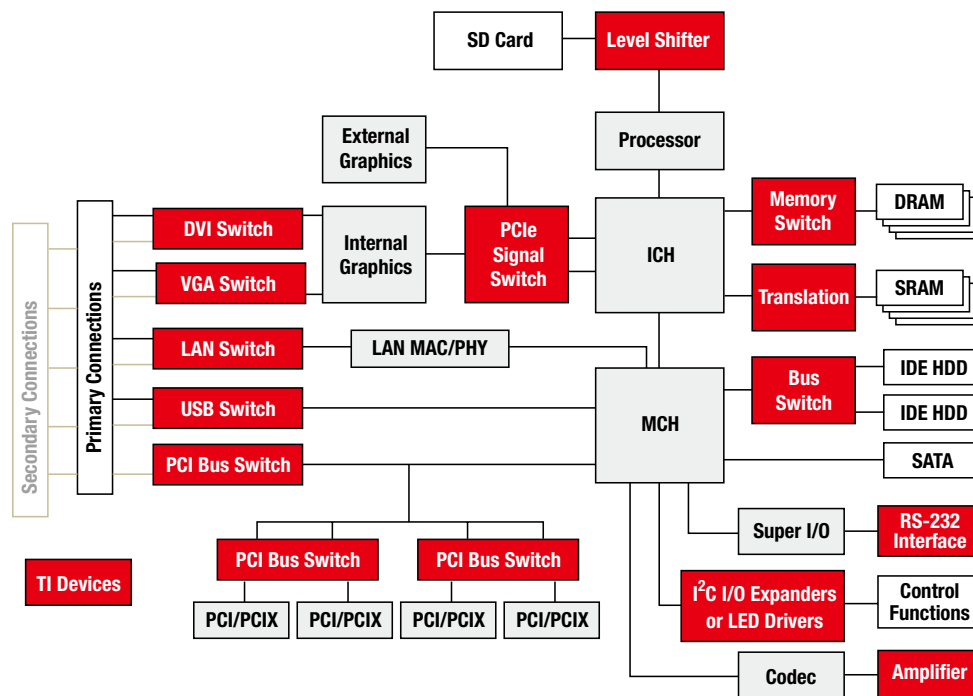
计算领域对线性及逻辑器件的高端需求

• 系统成本

在业已存在的复杂 ASIC（特定用途集成电路）中，即使仅添加少量的引脚，也会增加芯片的尺寸及成本并提升封装的价格。特定的转换开关及输入/输出扩展器可增加电路板的附加功能及特性，同时保持 ASIC 的低成本。

• 功能扩充

特定的转换开关允许设计者通过添加额外的视频端口、USB 端口、局域网连接、PCI Express 插槽或 I²C 多用途输入输出端口 (GPIO)，轻松实现板载功能的扩展，并释放处理器端口以用于不同功能的应用。



资源

- 《笔记本电脑指南》：文献编号 SLYY016A

电平转换

电平转换使系统工程师可以在最新计算处理器和传统外设之间桥接电压电平不匹配。一些功能丰富的转换器集成了系统级 ESD 保护，其结合小型封装尺寸，可帮助最小化 BOM 成本，简化设计与布局，并提高系统可靠性。

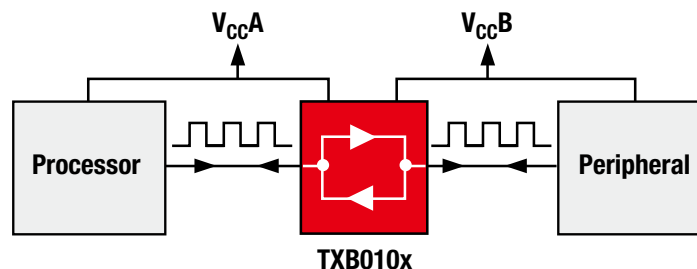
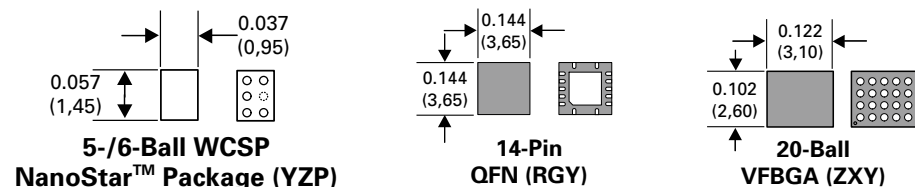
应用

- 台式计算机
- 笔记本电脑

资源

- 《笔记本电脑指南》：文献编号 SLYY016A
- 《转换指南》：文献编号 SCYB018D

高级封装选项



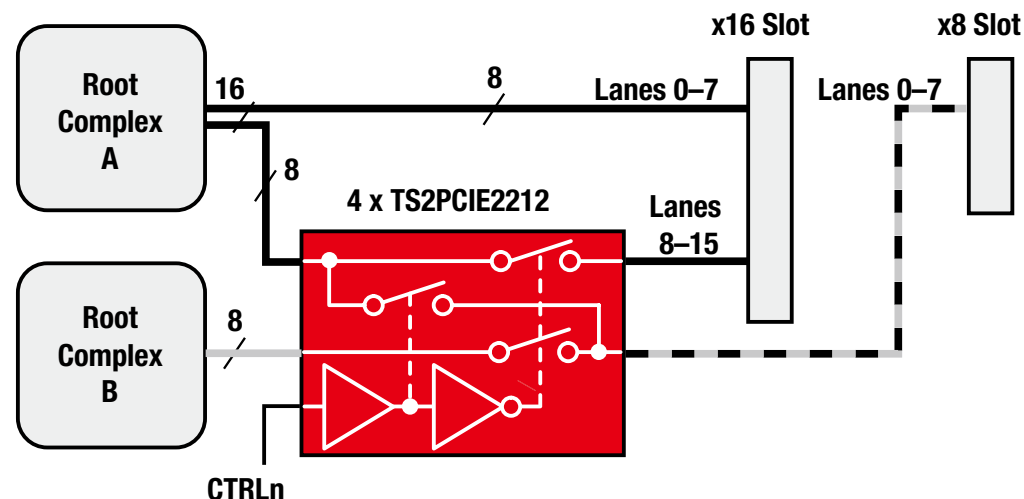
推荐器件

Translator Type	Device	Description	Package
Dual-Supply Direction Controlled	SN74AVC4T774	4-bit with four DIR control signals	16/RGY
	SN74AVC1T45	1-bit with DIR control signal	6/DRL
	SN74AVC2T45	2-bit with DIR control signal	8/DCU
	SN74AVC8T245	8-bit with DIR control signal	24/RHL
Buffered	TXB0101	1-bit auto-direction translator	6/DRL
	TXB0102	2-bit auto-direction translator	8/DCU
	TXB0104	4-bit auto-direction translator	12/RUT
	TXB0106	6-bit auto-direction translator	16/RGY
	TXB0108	8-bit auto-direction translator	20/DQS
	Switch	TXS0101	1-bit auto-direction translator
TXS0102		2-bit auto-direction translator	8/DQM
TXS0104E		4-bit auto-direction translator	14/RGY
TXS0108E		8-bit auto-direction translator	20/DQS
TXS02612		SDIO port expander	24/ZQS
Application Specification	SN74AVC6T622	AC '97 (audio codec)	20/RGY

PCI Express® 多路复用技术

TS2PCIE2212 可用于两个 PCI Express® 插槽的多路复用/解多路复用。该开关工作于 PCI Express 2.5-Gbps 信号处理速率，由两个存储区组成。每个存储区可容纳两个输入来源（A 和 B）以及两个输出目标（A 和 B）。

当控制引脚 (CTRLn) 处于低逻辑位准时，输入来源 A 连接至输出目标 A，而输入来源 B 则连接至输出目标 B。当控制引脚处于高逻辑位准时，输入来源 A 连接至输出目标 B，而输入来源 B 与输出目标 A 均处于开放状态。



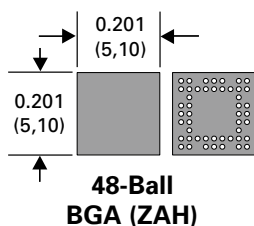
应用

- 服务器和工作站
- 台式机及笔记本电脑
- 笔记本电脑扩展坞

资源

- 《模拟开关指南》：文献编号 SLYB125A, www.ti.com/analogswitchguide

高级封装选项

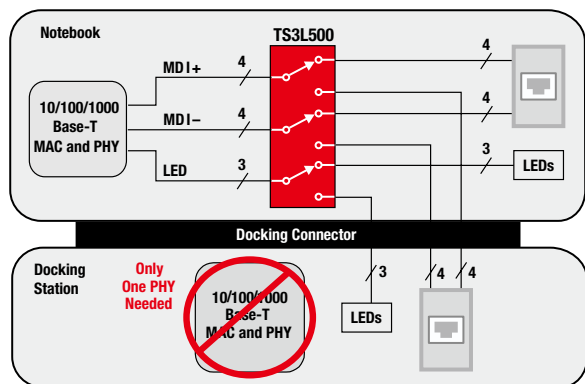


推荐器件

Device	V _{DD} (min/max) (V)	No. of Lanes	r _{on} (typ) (Ω)	Data Rate (Gbps)	Description	I _{CC} (μA)	C _{10(ON)} (pF)	Crosstalk (dB)	Off Isolation (dB)
TS2PCIE2212	1.7/1.9	2:4	10	2.5	2-lane 1:2 PCI Express MUX/DeMUX	160	3.5	-39	-38

USB、局域网、视频多路复用技术

此类高性能多路复用开关允许广大设计人员可以在不占用ASIC器件（诸如局域网控制器、USB控制器或视频芯片）上的端口的情况下添加板载功能。多路复用技术功能还支持从单源至多个目标之间的路由。



应用

- USB 1.0/2.0
- RGB(三原色红、绿、蓝成像应用)
- 数字可视化接口(DVI)
- 高解析度多媒体接口(HDMI)

资源

- 模拟开关产品演示: www.ti.com/casts
- 《模拟开关指南》: 文献编号 SLYB125A, www.ti.com/analogswitchguide

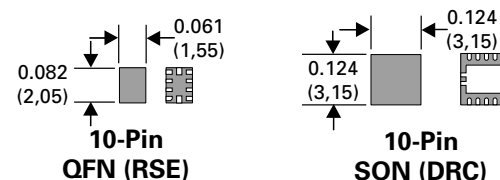
多路复用技术的应用

- 10/100/1000 Base-T 以太网

推荐器件

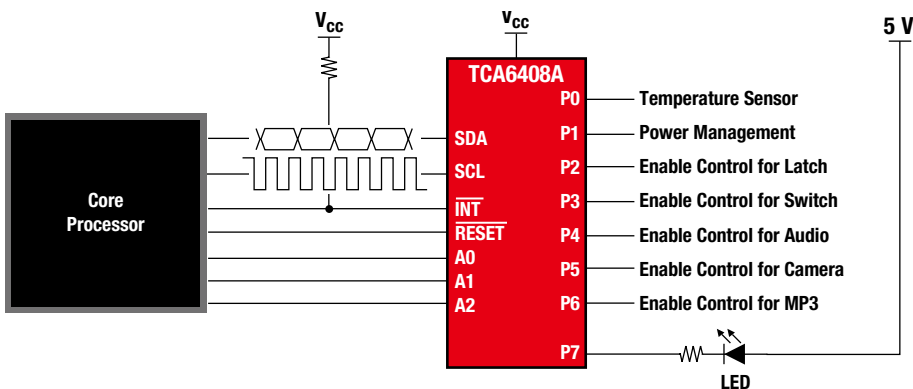
Interface Type	Device	Description	Pins/Packages
DVI	TS3DV416	Gigahertz switch, low r_{on} (flat) (8:16 MUX)	48/TSSOP, TVSOP
	TS3DV520/E	High-speed video switch (10:20 MUX)	52/QFN
VGA (R,G,B)	TS5V330	5-V video switch, lower r_{on} (4:8 MUX)	16/SOIC, SSOP, TSSOP, QFN
	TS3V330	3.3-V video switch, lower r_{on} (4:8 MUX)	
TV-Out	TS5A23157	S-video No. 2 bits (2:4 MUX)	10/MSOP
	TS5A623157	S-video No. 2 bits (2:4 MUX) with overshoot and undershoot protection	VSSOP, QFN
LAN Interface	TS3L110	3.3-V, 4:8 MUX (10/100 Base-T LAN)	16/SOIC, SSOP, TSSOP, TVSOP, QFN
	TS3L301	3.3-V, 8:16 MUX (1000 Base-T Gigabit LAN)	48/TSSOP, TVSOP
	TS3L500	3.3-V, 11:22 MUX (1000 Base-T Gigabit LAN including LED MUX)	52/QFN
	TS3L500AE	High-ESD version	
USB	TS3USB221	2.5-V/3.3-V USB 2.0 1:2 MUX/DeMUX	10/QFN, SON
	TS3USB30	USB 2.0 1:2 MUX/DeMUX	10/QFN
	TS3USB31	USB 2.0 one-port switch	8/QFN

高级封装选项



I²C 输入/输出扩展与 LED 驱动器

随着越来越多的特性及处理需求被添加到计算应用中，微处理器中为数不多的GPIO（多用途输入输出）端口也将更受限制。通过使用TI的I²C扩展器，设计者可将GPIO端口用于重要的功能，并采用I²C输入输出扩展器实现如温度感应及键区通信等其他功能。



应用

- 温度、风扇和音频控制
- LED 状况
- 湿度传感器
- 硬件控制监视器

资源

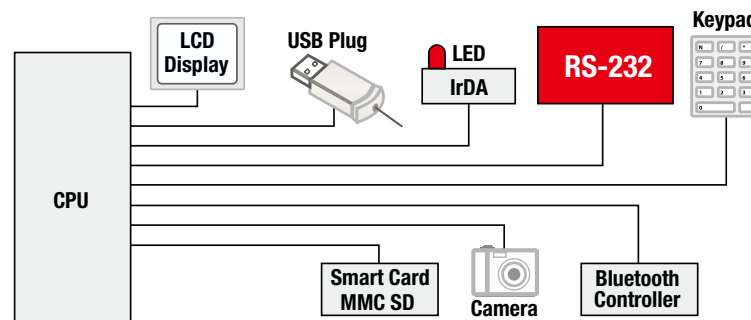
- I²C 总线解决方案: www.ti.com/i2c
- I²C 产品演示: www.ti.com/casts
- 《I²C 指南》: 文献编号 SSZC003B
- 《应用手册》: 文献编号 SCPA032

推荐器件

Device	Frequency (kHz) (max)	I ² C Address	V _{CC} Range (V)	Bit or Channel Width
I/O Expanders				
PCA9536	400	1000 001	2.3 to 5.5	4-bit
PCA6107	400	0011 xxx	2.3 to 5.5	8-bit
PCA9534A	400	0111 xxx	2.3 to 5.5	8-bit
PCA9538	400	1110 0xx	2.3 to 5.5	8-bit
PCA9554A	400	0111 xxx	2.3 to 5.5	8-bit
PCA9557	400	0011 xxx	2.3 to 5.5	8-bit
PCF8575	400	0100 xxx	2.5 to 5.5	16-bit
PCF8575C	400	0100 xxx	4.5 to 5.5	16-bit
Low-Voltage I/O Expanders				
TCA9539	400	1110 1xx	1.65 to 5.5	16-bit
TCA9535	400	0100 xxx	1.65 to 5.5	16-bit
TCA9555	400	0100 xxx	1.65 to 5.5	16-bit
TCA6408A	400	0100 00x	1.65 to 5.5	8-bit
TCA6416A	400	0100 00x	1.65 to 5.5	16-bit
TCA6424A	400	0100 00x	1.65 to 5.5	24-bit
LED Driver				
TCA6507	400	100 0101	1.65 to 7.6	7-channel
I²C Voltage-Level Translation				
PCA9306	400	—	1.2 to 5.0	2-bit

RS-232 串行端口接口

TI 所提供的新型 RS-232 接口器件附带了系统级(system-level)、且符合国际标准IEC61000-4-2的静电放电(ESD)保护。此项保护技术使得RS-232接口避免了当系统启动或运行时（例如：当RS-232电缆线连接时）可能发生的静电放电冲击所带来的伤害。此类器件采用插入式替换，其功能性与业已存在的业界标准的解决方案一致，从而为认证流程提供了无缝(seamless)的转变。



优点

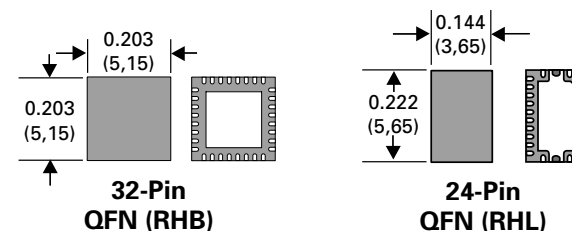
- 大多数器件无需外置静电放电保护。
- 灵活的节电选项，有效延长电池使用寿命。
- 无铅 (NiPdAu Pb-Free) 解决方案提供了无晶须、可靠的封装。
- 空间缩减型的 QFN 封装选项。

资源

- RS-232: www.ti.com/rs-232
- RS-232 产品演示: www.ti.com/casts
- 《接口指南》: 文献编号 SSZT009D
- RS-232 应用产品说明: 文献编号 SLLB103A

高级封装选项

(还可提供其他封装)



推荐器件

Tx/Rx	Device (Speed)	
1/1	TRSF3221E (1 Mbps)	TRS3227E (1 Mbps)
2/2	TRSF3232E (1 Mbps) TRS3318E (500 kbps)	TRSF3223E (1 Mbps) TRSF3222E (1 Mbps)
3/2	TRS3386E (250 kbps)	—
3/5	TRSF3243 (1 Mbps)	TRS3243E (500 kbps)
4/5	TRS213 (120 kbps)	TRS211 (120 kbps)
5/3	TRSF3238E* (1 Mbps)	TRS3237E (1 Mbps)

*Preview

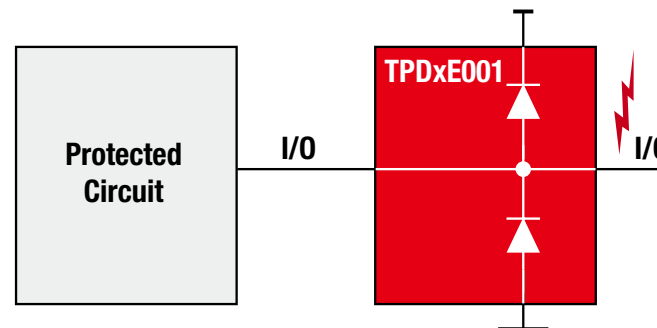
静电放电保护

静电放电的冲击一直是对器件可靠性和功能性的威胁。许多低电压核心芯片或系统级的特定用途集成电路(ASIC)只提供了器件级的人体模型(HBM)静电放电保护, 但无法应付系统级的静电放电。

TI 的独立 ESD 解决方案提供一种空间缩减型、高性价比的解决方案, 以保护系统互连免受外部 ESD 放电的损害。TI 的 TPD 产品系列具有 IEC 61000-4-2 级 ESD 保护, 拥有多外部接口解决方案, 包括视频、音频和串行数据传输。TI 的系列器件可满足低功耗、小尺寸应用的诸多要求, 使其成为移动计算(笔记本)细分市场的理想选择。

优点

- 针对高速应用的系统级静电放电保护:
 - $\pm 8\text{-kV}$ IEC 61000-4-2, 接触放电。
 - $\pm 15\text{-kV}$ IEC 61000-4-2, 气隙隔离放电。
- 输入/输出引脚电容小于 1.5-pF 。
- 超低的 1-nA 漏电流。
- 工作电压范围: $+0.9\text{ V} \sim +5.5\text{ V}$ 。
- 空间缩减型封装: DQA、DRY、DRL、DRS、DRT 以及 DSM



推荐器件

Device	No. of Channels	V_{DD} (V)	I/O Level (V)	Cap, Resistor (pF)	V_{BR} (min) (V)	Packages
TPD2E001	2-channel ESD	0.9 to 5.5	0 to V_{DD}	1.5	12	DRL, DRY, DZD
TPD3E001	3-channel ESD	0.9 to 5.5	0 to V_{DD}	1.5	12	DRL, DRY
TPD4E001	4-channel ESD	0.9 to 5.5	0 to V_{DD}	1.5	12	DRL, DRS
TPD6E001	6-channel ESD	0.9 to 5.5	0 to V_{DD}	1.5	12	RSE, RSF
TPD4E002	4-channel ESD	—	0 to 6	11	6	DRL
TPD2S017	2-channel ESD	0.9 to 5.5	0 to V_{DD}	1	11	DBV
TPD2E009	2-channel ESD	0.9 to 5.5	0 to V_{DD}	0.9	9	DBZ, DRY, DRT
TPD4S010	4-channel ESD	—	9	0.7	9	DRT
				0.8	9	DQA
TPD8S009	8-channel ESD	0.9 to 5.5	0 to V_{DD}	0.8	9	DSM
TPD12S521	12-channel ESD	0.9 to 5.5	0 to V_{DD}	0.8	9	DBT
TPD4S009	4-channel ESD	0.9 to 5.5	0 to V_{DD}	0.8	9	DRY
TPD7S019	7-channel ESD	0.9 to 5.5	0 to V_{DD}	2	9	DBQ
TPD4S1394	4-channel ESD	0.9 to 5.5	0 to V_{DD}	1.5	4	DQL
TPD2E007	2-channel ESD	—	± 14	15	± 14	DCK

静电放电保护

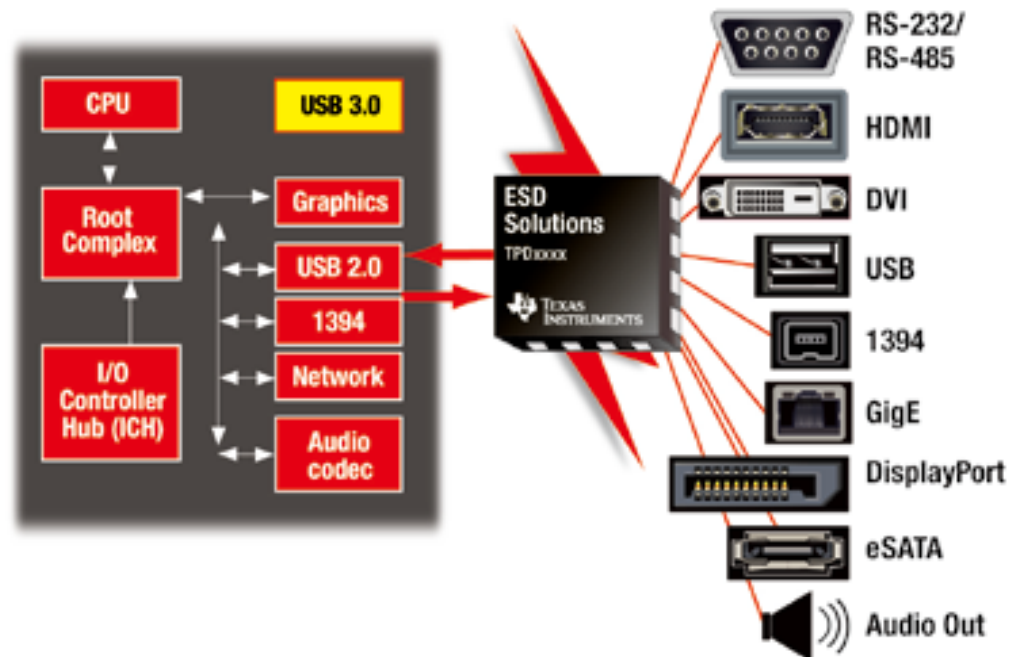
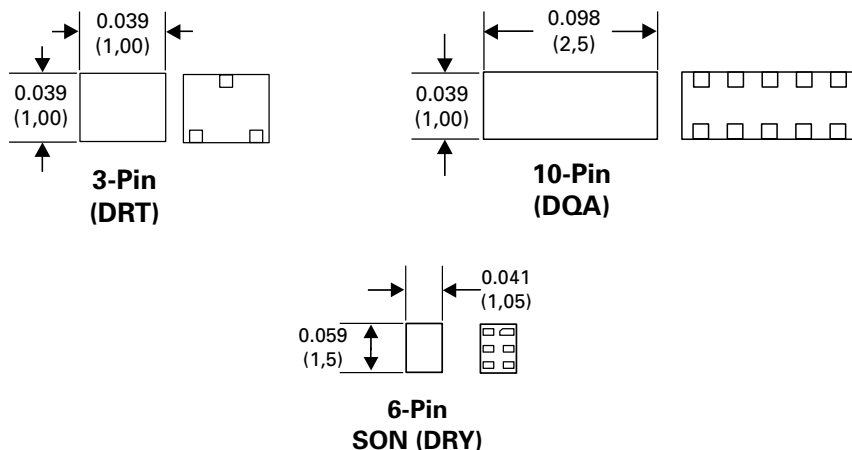
好处

- 针对高速互连的系统级静电放电保护。
- 低电容、适用于 USB 2.0 高速设备。
- 超低的 1-nA 漏电流，可支持精密的模拟测量，诸如血糖仪。
- V_{CC} 引脚允许器件作为瞬变(transient)抑制器。

资源

- 《接口指南》：文献编号 SSZT009D

高级封装选项



概述

线性及逻辑器件的高端笔记本应用

- PCI Express®多路复用技术
- LVDS 多路复用技术
- USB 2.0 开关
- HD 音频总线转换器
- 静电放电保护
- ARM®平台笔记本
- 负载开关
- LDO 稳压器

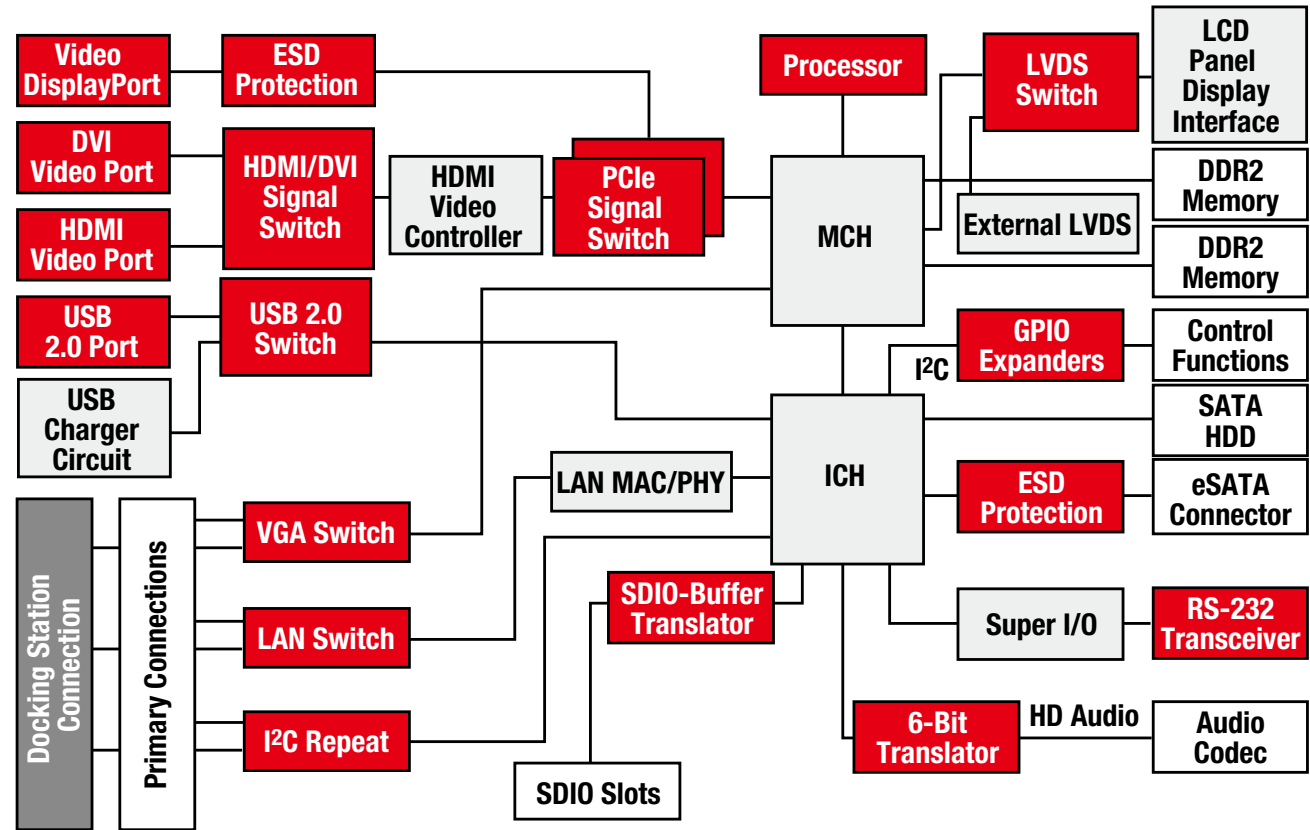
笔记本对高端线性及逻辑器件的需求

- 系统成本

在业已存在的复杂 ASIC（特定用途集成电路）中，即使仅添加少量的引脚，也会增加芯片的尺寸及成本并提升封装的价格。特定的转换开关及输入/输出扩展器可增加电路板的附加功能及特性，同时保持 ASIC 的低成本。

- 功能扩充

特定的转换开关允许设计者通过添加额外的视频端口、USB 端口、局域网连接、PCI Express 插槽或 I²C 多用途输入输出端口 (GPIO)，轻松实现板载功能的扩展，并释放处理器端口以用于不同功能的应用。

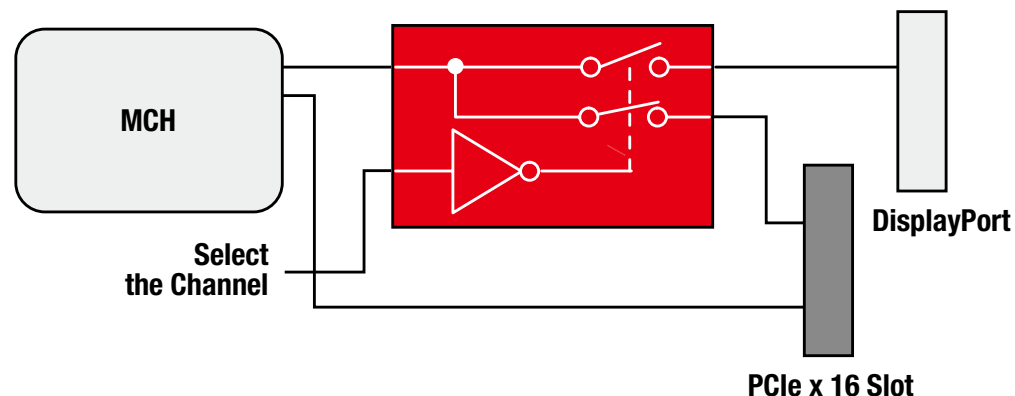


PCI Express® 多路复用

TS2PCIE412 和 TS2PCIE2212 可用于实现两条 PCI Express® 插槽的多路复用/解多路复用。每个开关都有 4 个对，可用于发射通道或者接收通道中。

示例结构图显示了前往 MUX 和显示端口 (DisplayPort) 及 PCIe x16 插槽情况，因为 MCH 正使用一个 PCIe 信号操作显示端口。

通过使用来自 ICH 或一个超级 I/O 控制器的 GPIO 输出，选择引脚可以设置为低或者高来选择理想的输出目标。



应用

- PC 和笔记本
- 服务器和 workstation
- PCIe/DisplayPort/LVDS 信号旁路

资源

- 《模拟开关指南》：
文献编号 SLYB125A, interface.ti.com

推荐器件

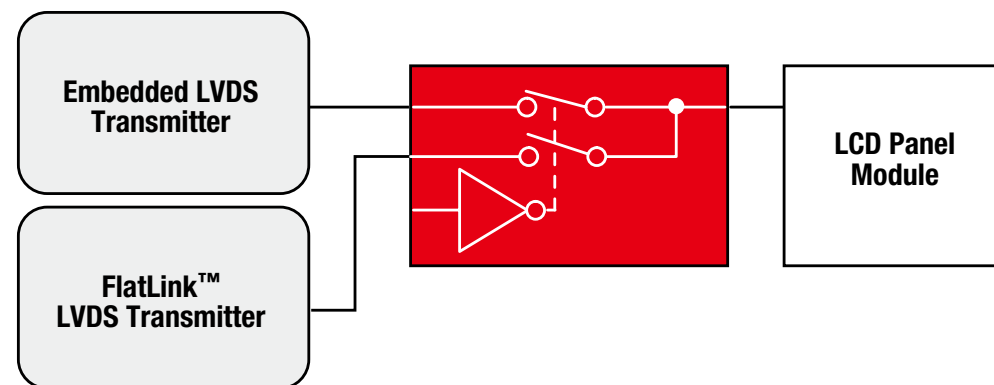
Device	V _{SS}	V _{DD}	No. of Channels	r _{on} (typ) (Ω)	Data Rate (Gbps)	I _{CC} (μA)	C _{I/O} (On) (pF)	Crosstalk (dB)	Off Isolation (dB)
TS2PCIE2212	0	1.8	4	10	2.5	160	3.5	-39	-38
TS2PCIE412	0	1.8	4	12	3	200	4.5	-33	-41
TS3DV421	0	1.8	4	12.5	3.8	230	4	-50	-50

LVDS 多路复用

一台笔记本电脑系统可以有两个 LVDS信号输出源：嵌入式芯片和外部视频芯片。嵌入式 LVDS 用于电池模式，以达到省电的目的，而第二个外部视频则性能更高，用于 AC 电源模式。标准LCD模板根据其面板尺寸的不同分别使用4对，5对或10对 LVDS信号。

TS3DV416及TS3DV520E分别可提供4对及5对差分信号的多路复用，两者均可用于LVDS，TMDS，DVI及HDMI的信号切换。在3.3V单电源供电情况下， V_{IO} 范围可达0-5V。

集成于IC内部的充电泵使输入/输出信号可轨到轨升至5V，超出电源电压范围。



应用

- PC和笔记本
- 服务器和 workstation
- PCIe/DisplayPort/LVDS 信号旁路

推荐器件

Device	V_{SS}	V_{DD}	No. of Channels	r_{on} (typ) (Ω)	Data Rate (Gbps)	I_{CC} (μA)	C_{I0} (On) (pF)	Crosstalk (dB)	Off Isolation (dB)
TS3DV416	0	3.3	4	4	1.8	—	10	-41	-39
TS3DV520E	0	3.3	5	4	1.9	250	9	-37	-37
TS3DV421	0	1.8	4	12.5	3.8	230	4	-50	-50

USB 2.0 开关

当今，笔记本电脑 USB 端口不仅用于数据传输，而且还可用于主机充电器装置的隔离。

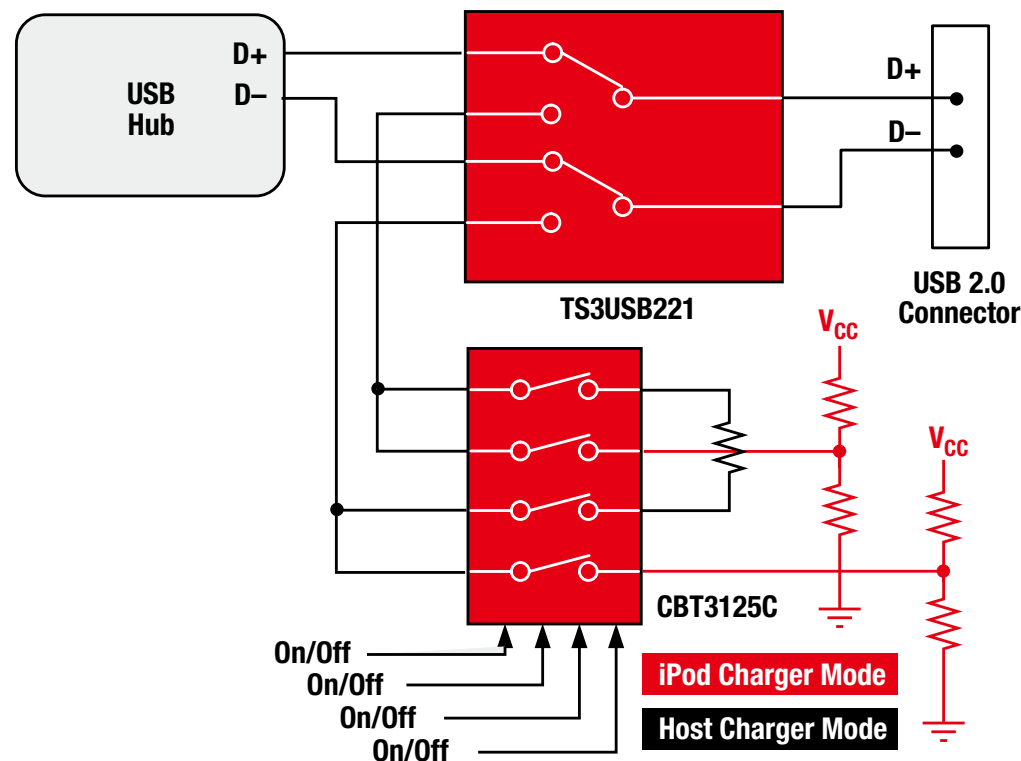
为使处于关机或休眠模式下的笔记本电脑能对其它便携式设备充电，必须利用USB2.0开关将充电器host端的D+，D-切换到另一条通路，该通路由一个100欧姆的电阻短接。而为给iPod充电，则需使用上拉及下拉电阻来设定特定的电阻值。

CBT3125C 是一款四通道 SPST，可运用于两种充电模式连接。

SN74CB3Q3253 是一款适用于这种应用的替代器件，拥有500-MHz 带宽的双通道 SP4T，可满足 USB 2.0 要求（至少为240-MHz带宽的480Mbps）。

应用

- PC 和笔记本电脑
- KVM
- 电源管理电路



推荐器件

V_{SS}	V_{DD}	r_{on} (typ) (Ω)	MHz	I_{OFF} Back Drive	C_{10} (On) (pF)	Crosstalk (dB)	ESD (kV)	1.8 V Control Input
0	3.3	6	900	Yes	6	-40	12	Yes
0	3.3	10	900	Yes	7.5	-54	15	Yes
0	3.3	10	1220	Yes	6	-53	6	Yes

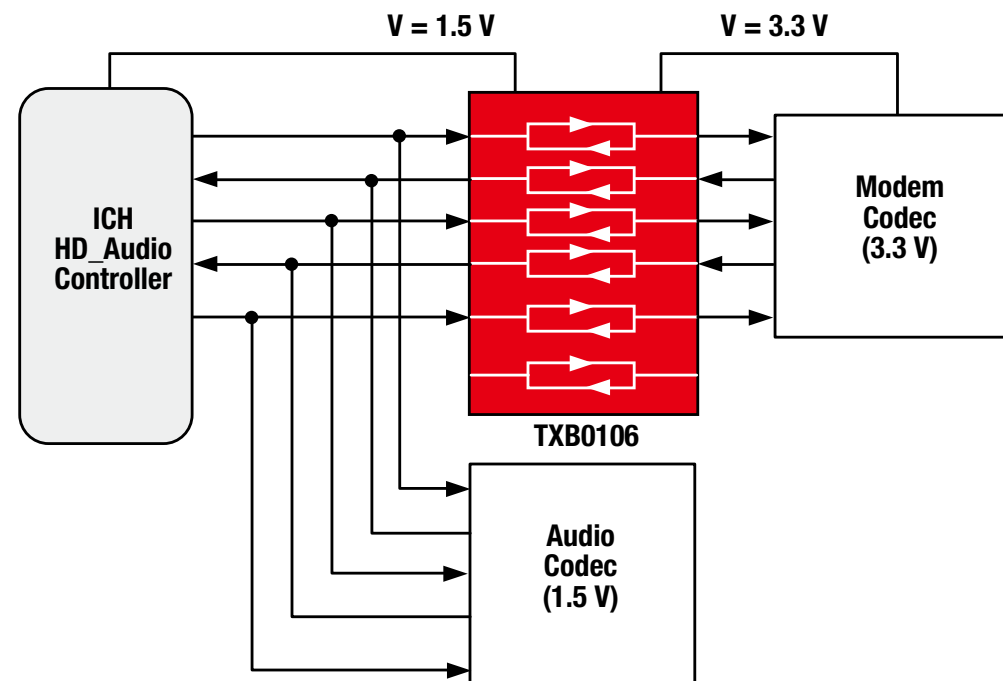
HD 音频总线转换器

高清 (HD) 音频将迅速成为一种成熟的音频信号方法，相比以前的一些集成音频编解码器，它允许更高质量的音频信号回放。当 HD 音频控制器将信号发送给音频编解码器或者调制解调编解码器并且出现电压数据线中断时（一个接收 3.3V，而另一个接收 1.5V），我们的音频总线转换器开始起作用，其允许在两个错配电压之间进行无缝电平转换。

可对 HD 音频接口进行配置，以使用 3.3V 或 1.5V。

TXB0106是一款6位电平转换器其对 1.5-V 接口进行转换，以和 3-V 调制解调编解码器通信。

总体要求的 HD 音频总线为 5 位，也可能只要求 4 位。



推荐器件

Device	No. of Bits	Pins	V _{CC} A (V)	V _{CC} B (V)	OE	Data Rate (Mbps) (1.8 V)	ESD-HBM A-Port (kV)	ESD-HBM B-Port (kV)	TSSOP SOIC	WCSP	QFN	BGA
TXB0104	4	14/12	1.2 to 3.6	1.65 to 5.5	1	60	2.5	15	✓		✓	✓
TXB0106	6	16	1.2 to 3.6	1.65 to 3.6	1	60	2	15	✓		✓	
TXB0108	8	20	1.2 to 3.6	1.65 to 3.6	1	60	2	15	✓		✓	✓

ESD 保护

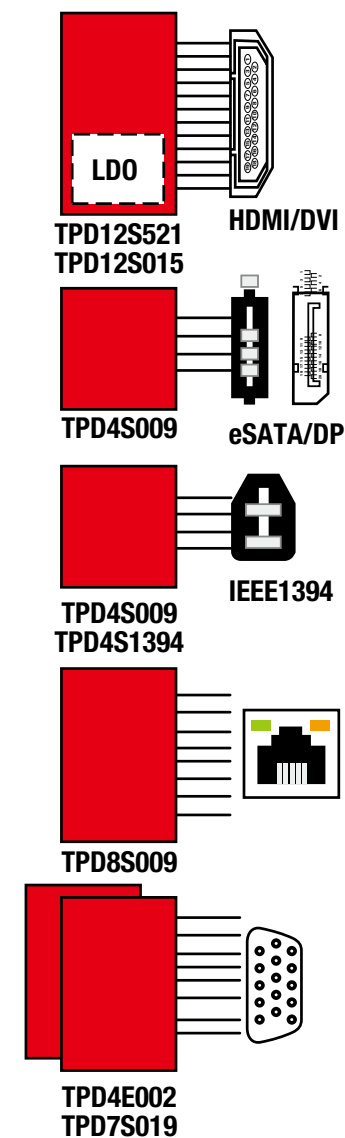
TPD12S521 是一种 55-mA 电流限制集成的 12 位 HDMI 静电放电保护二极管阵列，用于 5V 输出和 4 位电平转换器，其具有额外的接口 HDMI 源 V_{IN} （可能为 3.3V、2.5V 与 1.8V）。

TPD4S009 是一款更低 C_{IO} 0.8pF 的高速差分信号静电放电保护器件，-3dB 时可达 4GHz 以上。由于在 V_{CC} 线上安装有反向二极管，因此它还拥有适用于低功耗模式的倒灌电流保护功能。TPD4S009 为 4 位保护器件，可用于任何标准的高速接口，例如：eSATA、DisplayPort 和千兆局域网。TPD8S009 具有与 8 位保护器件相似的功能。

TPD4E002 是一款简单的抑制钳位二极管，可用于 VGA、S-Video、音频和 PS/2。

推荐器件

Device	No. of Bits	C_{IO} (On) (pF)	MHz	I_{OFF} Back Drive	Contact (kV)	Air Gap (kV)	Other Functions
TPD12S521	12	0.8	>3 GHz	Yes	8	—	4-bit level shift 55-mA current limit
TPD12S015	12	1.1	>3 GHz	Yes	8	—	DC/DC Charge pump with level shifter
TPD4S1394	4	1.5	>2.4 GHz	No	6	—	Integrated live insertion circuit
TPD7S019	7	4	>265 MHz	No	8	—	Level shifter, impedance matching, signal buffering
TPD8S009	8	0.8	2.7 Gbps	Yes	8	9	EMI enhancement
TPD4S010	4	0.8	4 GHz	No	8	9	
TPD4S009	4	0.8	4 GHz	Yes	8	9	
TPD4E009	4	11	—	No	15	—	



I²C

TCA6408 器件的主要优点是其宽泛的 V_{CC} 范围。在 P 端口侧和 SDA/SCL 侧，其工作范围为 1.65-V~5.5-V。这让 TCA6408 可以在 SDA/SCL 侧连接新一代微处理器和微控制器，其电源电平不断下降，以达到省电的目的。微处理器及微控制器的工作电压越来越低，与此相反，一些诸如 LED 的 PCB 组件仍使用 5-V 电源。

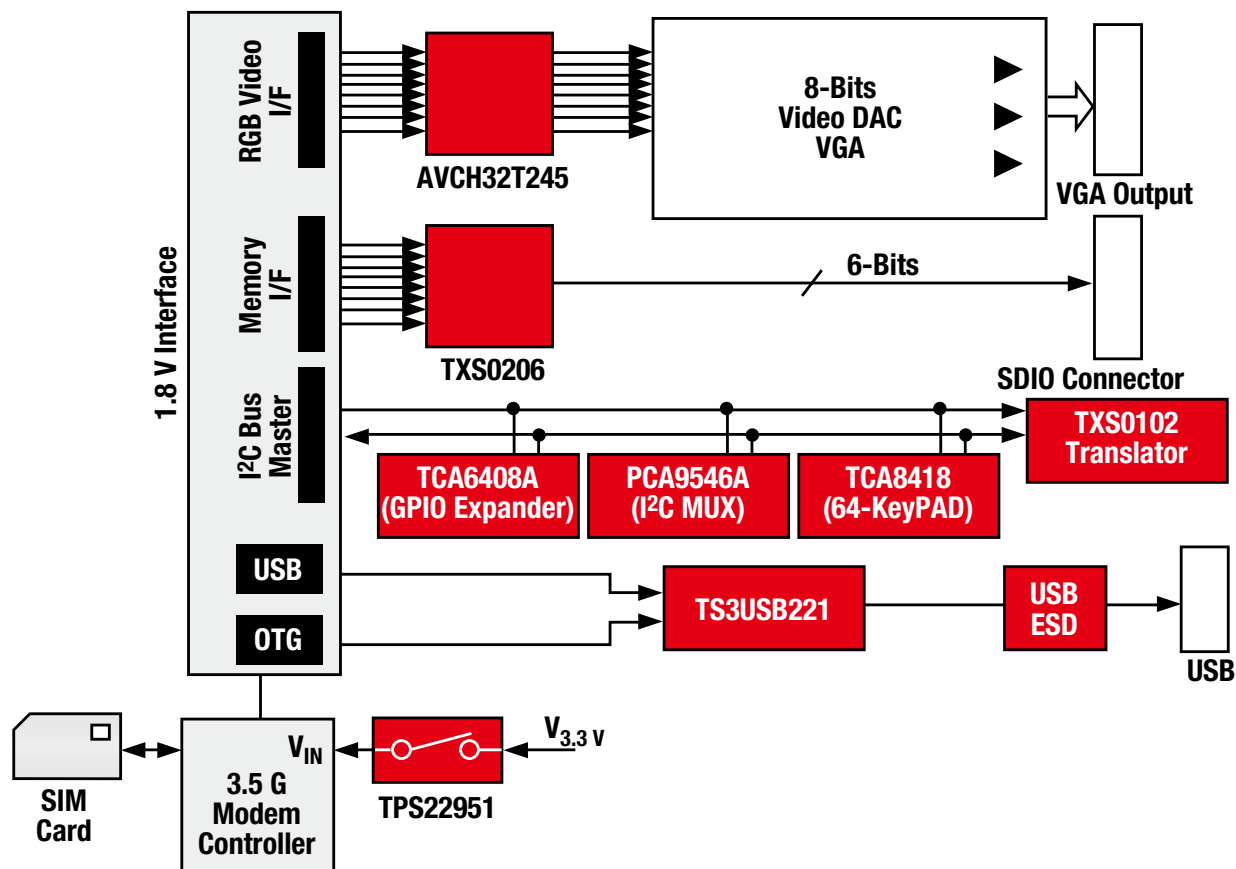
TCA8418 器件的主要好处是其将处理器从扫描键区按下和弹起状态的繁琐工作中解放出来，从而达到省电和省带宽的目的。对于那些 GPIO 有限的处理器而言，TCA8418 也是一个理想的选择。

应用

- 笔记本电脑
- 笔记本

资源

- 《笔记本电脑指南》：文献编号 SLYY016A



ARM® 平台笔记本

电平转换

ARM 嵌入式处理器工作电压不断下降，具体取决于工艺、集成度和更多的功能（例如：省电功能等）。

一些处理器输入/输出需要逻辑电平转换器在 1.2-V、1.5-V、1.8-V、2.5-V、3.3-V 以及 5-V 节点之间通信。

笔记本应用必须支持 VGA 视频输出。大多数 8 位 DAC 逻辑接口均为 3V，并且需要一个 24 位电平转换器同具有 1.8-V 或 2.6-V 不兼容逻辑电平的处理器通信。

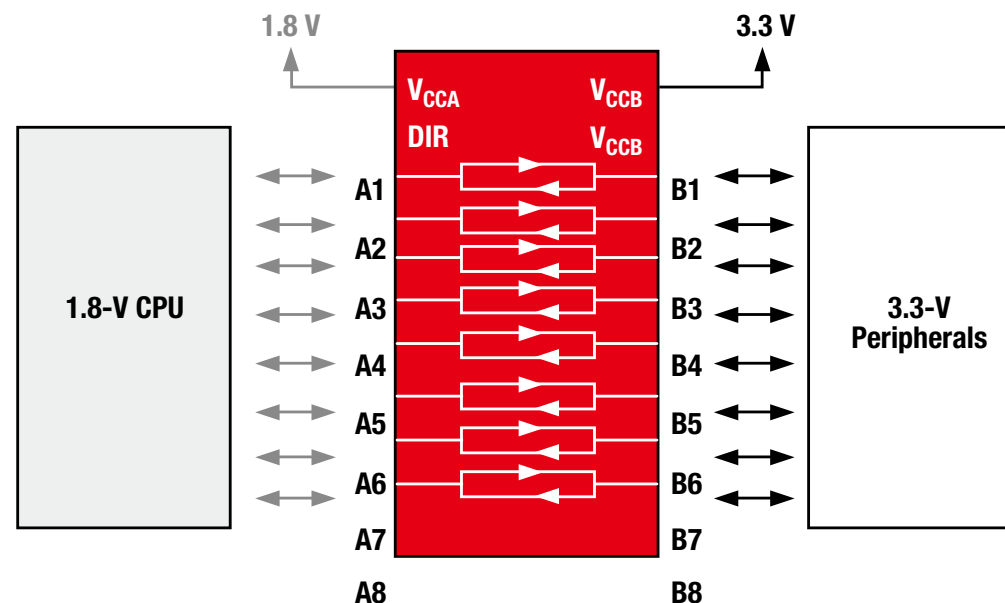
同样地，SDIO 为一种 3-V 标准推挽/开漏 I/F，用于同样需要 6 位电平转换器的内存卡。TXS0206 是一款特定的 6 位转换器，其集成了 ESD、一个 EMI 滤波器和上拉/下拉电阻以节省空间。

应用

- PC 和笔记本电脑
- 服务器和工作站
- 便携式设备
- 智能电话、PDA 电话

更多转换器

www.ti.com/translation



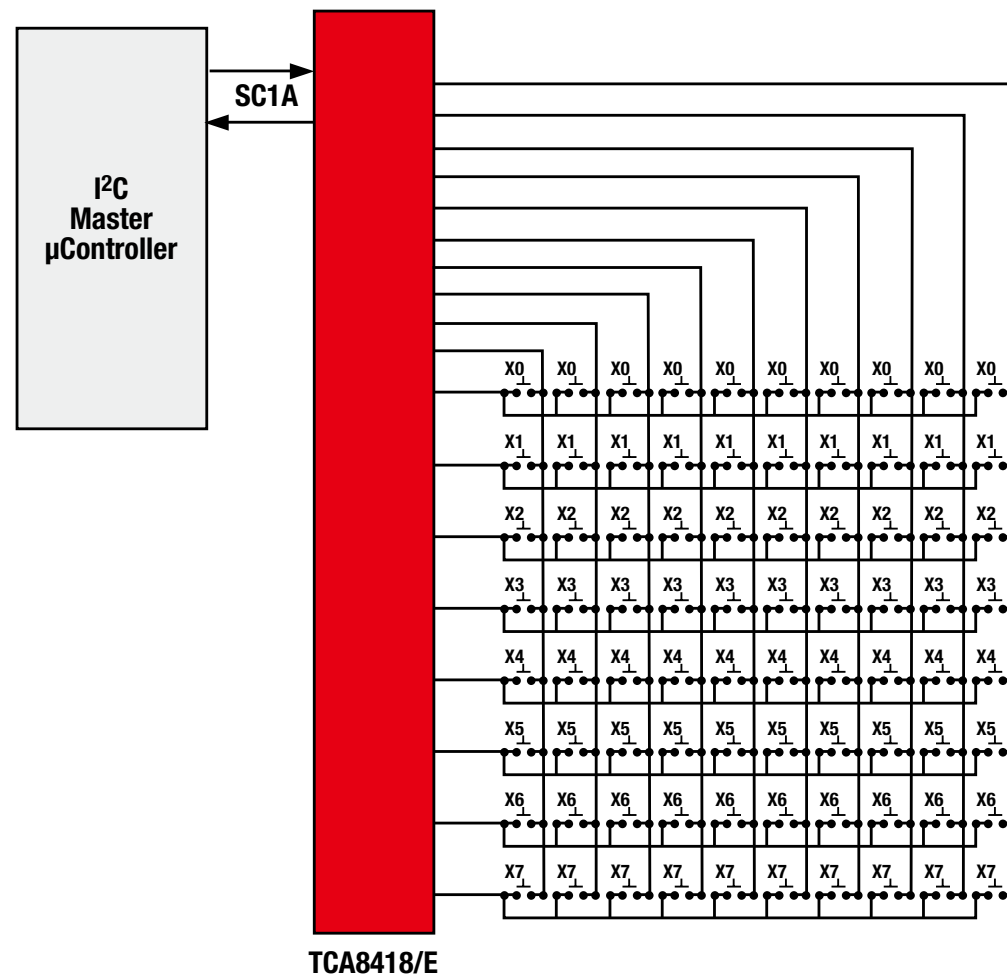
推荐器件

Device	Bits	V _{CC} A (V)	V _{CC} B (V)	Description
SN74AVC/H32T245	32	1.2 to 3.6	1.2 to 3.6	Bus transceivers bus hold option
SN74AVC/H24T245	24	1.2 to 3.6	1.2 to 3.6	Bus transceivers bus hold option
SN74AVC/H16T245	16	1.2 to 3.6	1.2 to 3.6	Bus transceivers bus hold option
SN74AVC/H8T245	8	1.2 to 3.6	1.2 to 3.6	Bus transceivers bus hold option
TXS0206	6	1.1 to 3.6	1.1 to 3.6	MMC, SD, T-Flash bus translator
TXB0106	6	1.2 to 3.6	1.65 to 5.5	Auto direction translator
TXS0104E	4	1.65 to 3.6	2.3 to 5.5	Auto direction translator
TXS0102	2	1.65 to 3.6	2.3 to 5.5	Auto direction translator

ARM® 平台笔记本

I²C- (QWERTY 键区)

- 工作电源电压 1.65V~3.6V
- 支持 QWERTY 键区操作及 2xGPIO 扩展
- 18GPIO 可配置为 8x8 与 8x10 按键
- 低待机电流: 3mA
- 10 字节 FIFO, 以存储10键按下和弹起
- 支持1-MHz快速模式及 I²C 总线
- 最短 50m 的去抖动时间
- 处理三键按下并对按键进行区分 (防止镜像)
- 开漏有源低电平中断输出, 按键被按下和释放时置位
- TCA8418E
 - 15-kV HBM
 - 8-kV 接触放电
 - 15-kV 气隙
- WCSP (YFP): 2x2x0.4mm
- QFN (RTW): 4x4x0.5mm



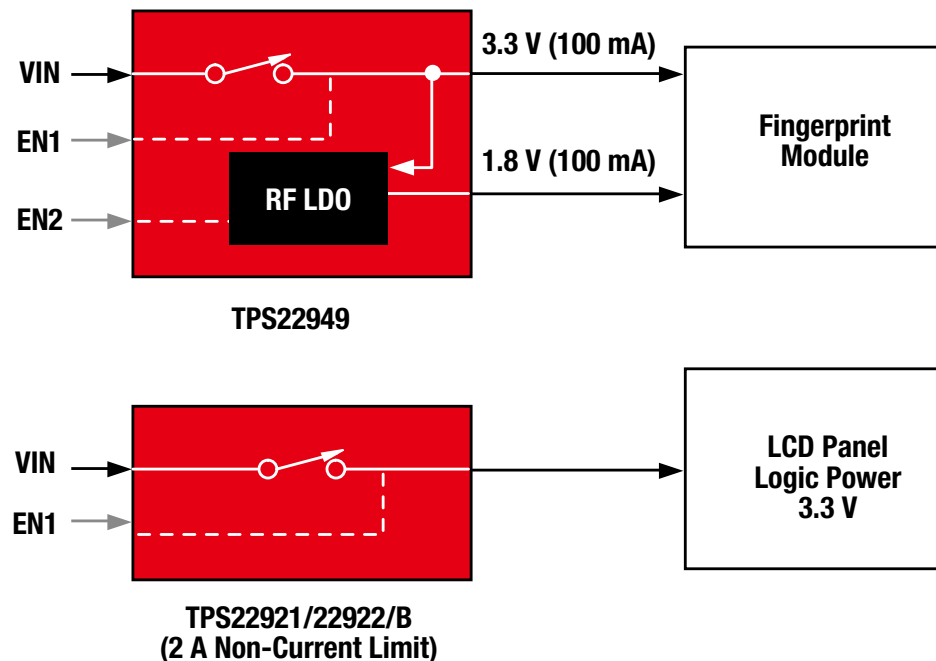
ARM® 平台笔记本

负载开关

TPS22949 是一款 500-mΩ 电流限制 P 通道 MOSFET，其允许 1.62V 到 4.5V 的输入电压，并集成一个带独立使能引脚的 1.8-V 低噪声 LDO。OC 输出标识表明过流、欠压或过温。

指纹模块需要电源隔离来保护传感器并防止过流损坏。

TPS22921 是一款具有 P 通道 MOSFET 的超低 r_{on} 2-A 非电流限制负载开关。为了适应转换率和快速放电的各种需求，它在相同封装中有三个选项。



非电电流限制

Device	r_{on} at 1.8 V	Slew Rate (μ S)				Quick Output Discharge
		1.2 V	1.8 V	2.5 V	3 V	
TPS22921	33 m	41	30	23	20	—
TPS22922	33 m	41	30	23	20	Y
TPS22922B	33 m	301	200	164	149	Y

电流限制

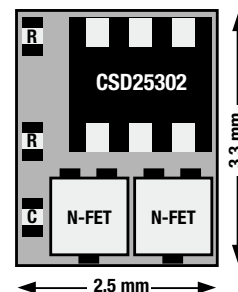
Device	Current Limit (mA)	Blanking Time (ms)	Auto-Restart Time (ms)	Active
TPS22942	100	10	80	Low
TPS22945	100	10	80	High

负载开关

TPS2290x负载开关

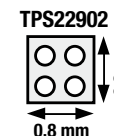
TPS2290x 负载开关为带控制开启功能的超小型、低导通电阻 (r_{on}) 负载开关。这种器件包含一个工作在 1.0V~3.6V 输入电压范围内的 P-通道 MOSFET。开关由一个开/关输入(ON) 控制，可以直接连接低压控制信号。在 TPS22902 以及 TPS22902B 与 TPS22904 开关中，添加了一个120- Ω 片上负载电阻，以用于开关关闭时的输出快速放电。

Conventional Solution



TI's TPS22902 Load Switch

92% Board Space Saving



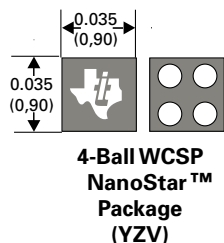
应用

- 个人数字助理 (PDA)
- 手机
- GPS 设备

资源

- 《电源管理指南》：文献编号 SLVT145J

高级封装选项



推荐器件

Device	Input Voltage Range (V)	No. of Channels	r_{on} at 3.6 V (m)	Output Rise Time (μ s)	Quick Output Discharge	Max. Output Current
TPS22901/2/2B	1.0 to 3.6	1	78	40/220	Yes	500 mA
TPS22903/4	1.1 to 3.6	1	66	1	Yes	500 mA
TPS22906	1.0 to 3.6	1	90	220	Yes	500 mA
TPS22907	1.1 to 3.6	1	44	36	No	1 A
TPS22913B/11A	1.4 to 5.5	1	50	100/1	Yes	2 A
TPS22921/2/2B	0.9 to 3.6	1	14	30/200	Yes	2 A
TPS22924C	0.75 to 3.6	1	6	800	Yes	2 A
TPS22929B/D	1.4 to 5.5	1	110	100/3200	Yes	2 A
TPS22932B	1.1 to 3.6	1	55	165	Yes	500 mA
TPS22960	1.62 to 5.5	2	435	75 or 660	Yes	500 mA

Preview products are listed in bold red.

负载开关

TPS2294x 负载开关

TPS2294x 负载开关可在强电流条件下为系统和负载提供保护。该器件包含一个工作在 1.62V~5.5V 输入电压范围内的 40mA/100mA 电流限制 P 通道 MOSFET。MOSFET 关闭时，阻止电流流动。开关由一个开/关输入 (ON) 控制，其可以直接连接低压控制信号。TPS2294x 包括热关断保护，其在持续过电流条件引起过热时通过关闭开关来防止对器件的损坏。

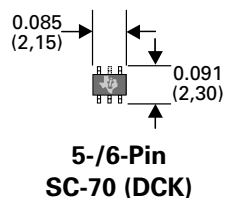
应用

- 个人数字助理 (PDA)
- 手机
- GPS 设备

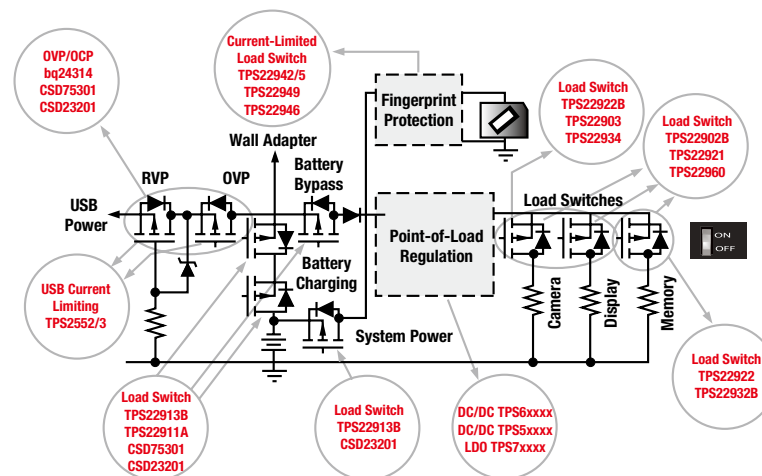
资源

- 《电源管理指南》：文献编号 SLVT145J

高级封装选项



电源开关机会



推荐器件

Device	Input Voltage Range (V)	r_{on} at 3.3 V ()	Current Limit (mA)	Current Limit Blanking Time (ms)	Auto-Restart Time (ms)
TPS22941	1.62 to 5.5	0.5	40	10	80
TPS22942	1.62 to 5.5	0.5	100	10	80
TPS22943	1.62 to 5.5	0.5	40	0	—
TPS22944	1.62 to 5.5	0.5	100	0	—
TPS22945	1.62 to 5.5	0.5	100	10	80
TPS22946	1.62 to 5.5	0.4	155/70/30	10	70
TPS22949/A	1.62 to 4.5	0.35	100	12	70
TPS22951	2.8 to 5.3	1	600	—	—

LDO 稳压器

TI 低压降 (LDO) 线性稳压器为低静态电流器件，具有优异的线路和负载瞬态性能。这些 LDO 专为功耗敏感型应用而设计。高精度带隙和误差放大器可提供高达 1% 的精确度。低输出噪声、极高电源抑制比 (PSRR) 和低压降使该系列器件成为大多数电池供电手持设备的理想选择。所有器件版本都具有安全保护的热关闭和电流限制功能。

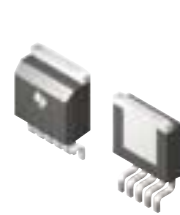
应用

- 无线手持设备
- 智能电话、PDA
- MP3 播放器
- ZigBee® 网络
- 蓝牙® 设备
- 锂离子电池供电的手持终端产品
- WLAN 及其它 PC 加置卡

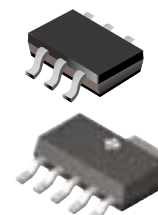
资源

- 《电源管理指南》：文献编号 SLVT145J

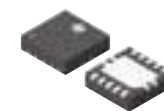
高级封装选项



5-Pin KTT



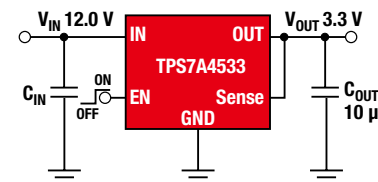
6-Pin DCQ



DSE Package

TPS7A4501 LDO

- V_{IN} 2.0 to 20 V, V_{OUT} 1.2 V to 19 V
- Low Dropout: 300 mV @ 1.5 A
- Low Noise: 35 μ V_{RMS} Stable



推荐器件

Device	V_{IN} (min)	V_{IN} (max)	I/O (mA)	VDO at I/O (mV)	I_q (μ A)	Output Options		Accuracy (%)
						Fixed Voltage (V)	Adj. (V)	
TLV700xx	2	5.5	150	125	29	1.2, 1.5, 1.8, 2.8, 3.0, 3.3	–	2
TPS7A45	2.2	20	1,500	300	1 mA	1.5, 1.8, 2.5, 3.3	1.21 to 20	1
TL1963A	2.2	20	1,500	340	1 mA	1.5, 1.8, 2.5, 3.3	1.21 to 21	1

线性及逻辑产品的高端服务器应用

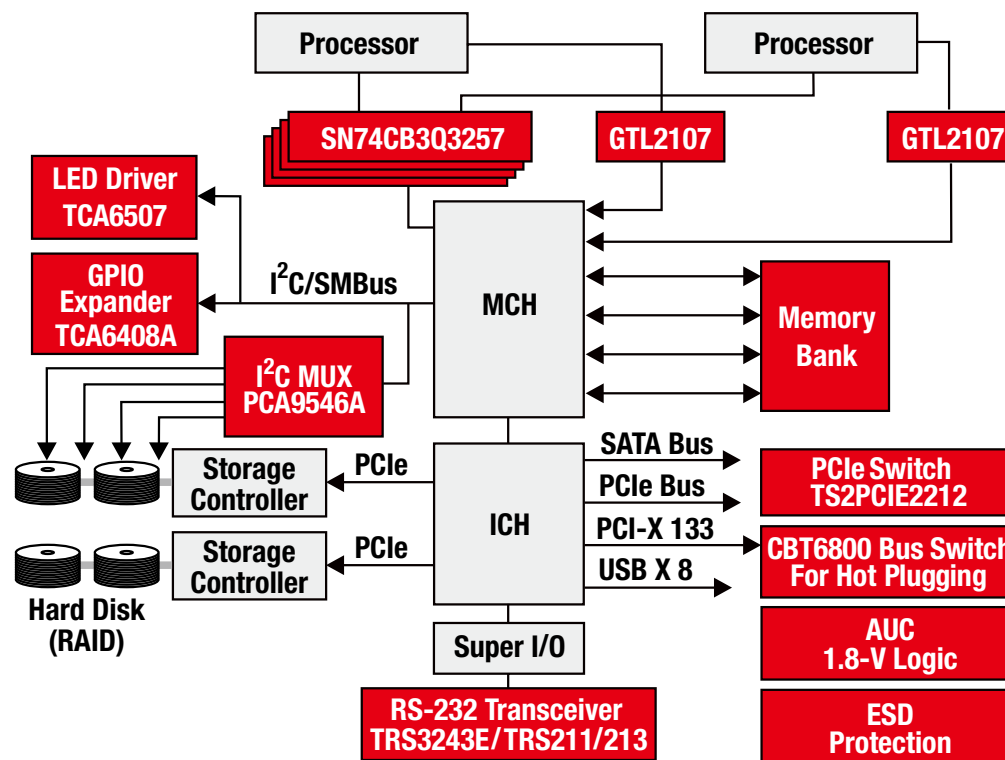
- GTL/GTL+ 到 LVTTTL 与 CMOS 电平转换
- PCI Express® 信号开关 MUX
- I²C 与 SMBus 接口
- RS-232 接口
- ESD/EMI 保护

服务器/存储器对高端线性及逻辑器件的需求

• 系统成本

由于内存市场变化无常，因此很难计算总系统成本。一些特定的开关和输入/输出扩展器可在保持低成本的同时为系统增加功能和特性。TI 新型 RS-232 器件集成了静电放电保护功能，其还有助于降低总系统成本并节省空间。

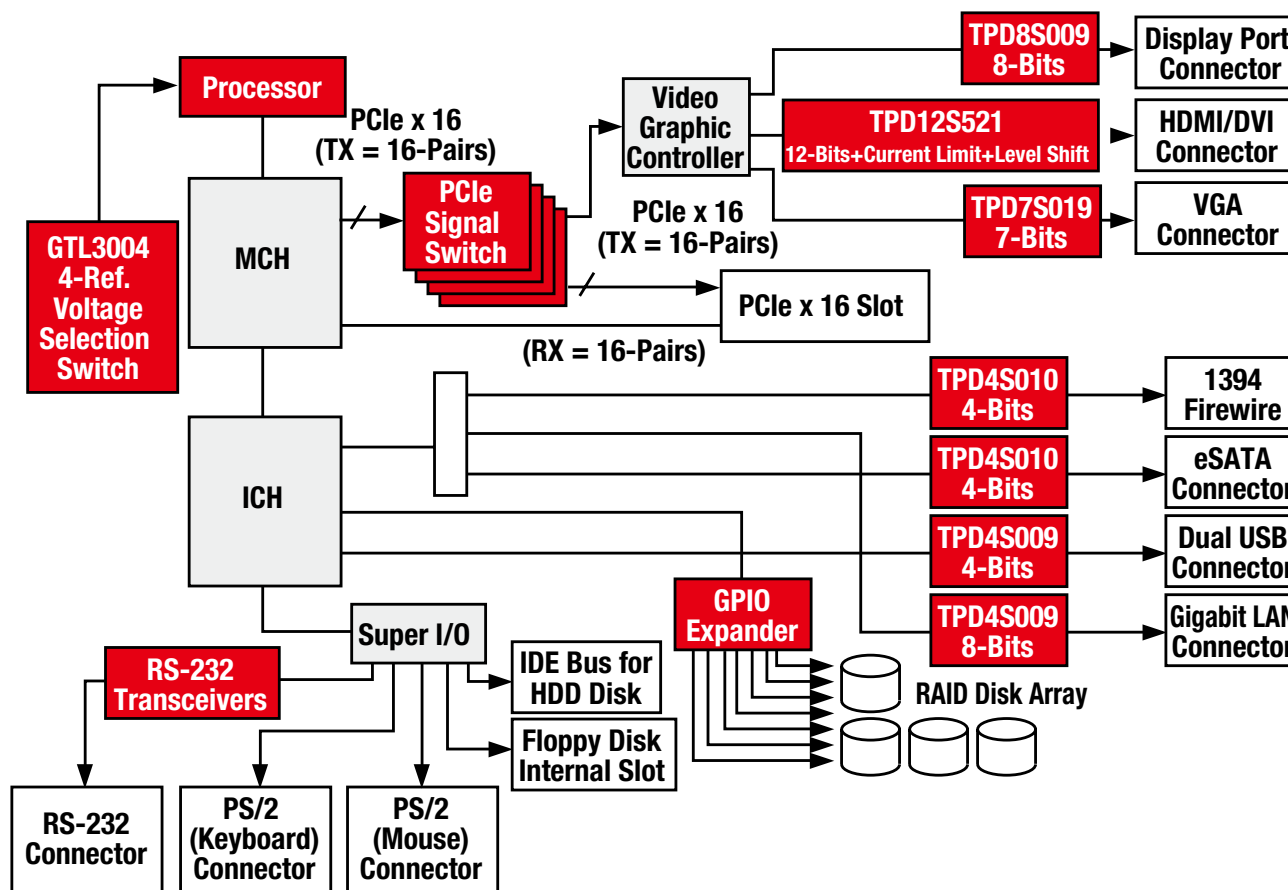
概述



概述

• 稳健的设计

高静电放电暴露与高噪声水平及温度使得这种环境更加恶劣和苛刻。TI 推出了大量具有增强系统级静电放电保护和更佳噪声抗扰度性能的系列产品，其中的许多产品都拥有高达 125°C 的超高温范围。



台式电脑/服务器

PCA9555 由两个 8 位配置（输入或输出选择）、输入端口、输出端口和极性反向（有源高电平或有源低电平运行）寄存器组成。通电时，输入/输出配置为输入。通过写入输入/输出配置位，系统主机可将 I/O 作为输入或者输出。每个输入或输出的数据均被保存在相应的输入或输出寄存器中。可以通过极性反向寄存器对输入端口寄存器的极性进行反向。系统主机可读取所有寄存器。

优点

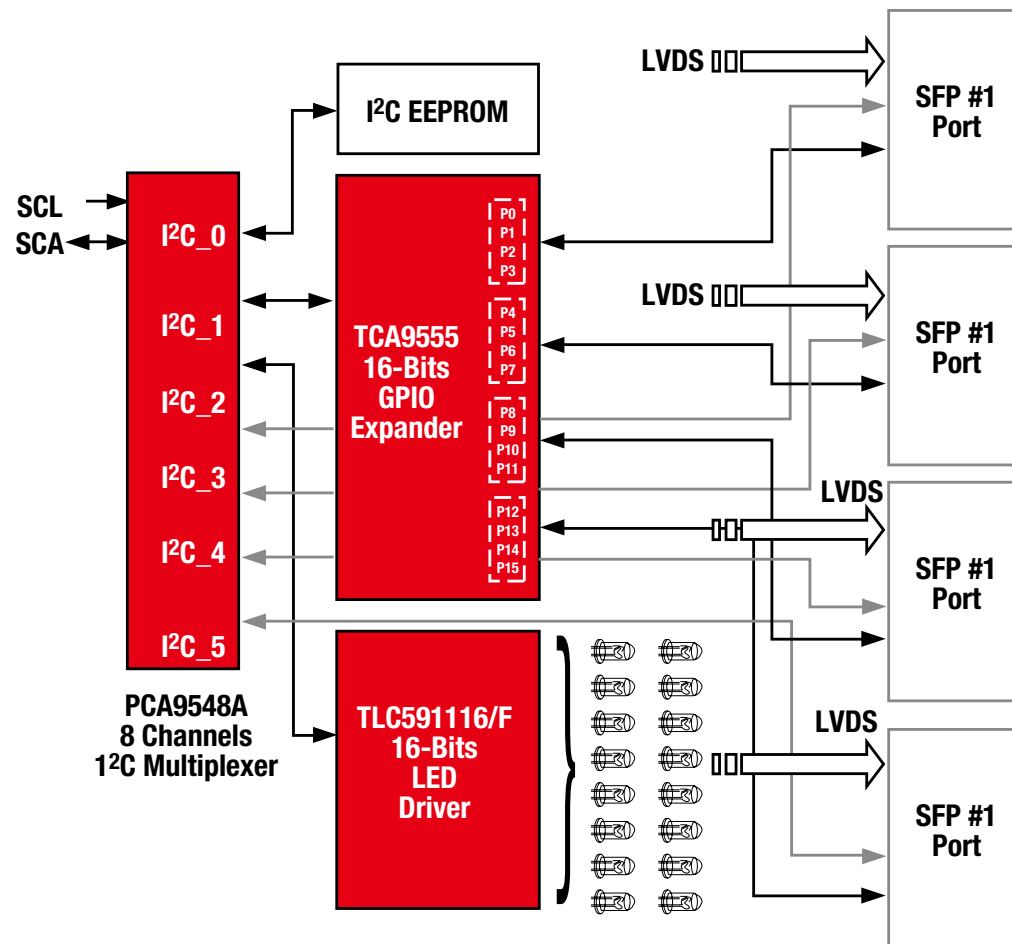
- 每个端口都分配 4 GPIO 端口，以供外设使用。

好处

- PCA9555 GPIO 端口与上拉电阻和安全、离散、外部上拉电阻集成在一起。

资源

- 《I²C 指南》：文献编号 SSZC003B
- 《LED 参考设计手册》：文献编号 SLYT349



台式电脑/服务器

I²C 输入/输出扩展器

随着越来越多的特性及处理需求被添加到计算应用中，微处理器中为数不多的GPIO（多用途输入输出）端口也将更受限制。通过使用 TI 的 I²C 扩展器，设计者可将 GPIO 端口用于重要的功能，并采用 I²C 输入输出扩展器实现其他功能。

应用

- 温度、风扇和音频控制
- LED 状态
- 硬件控制监视器

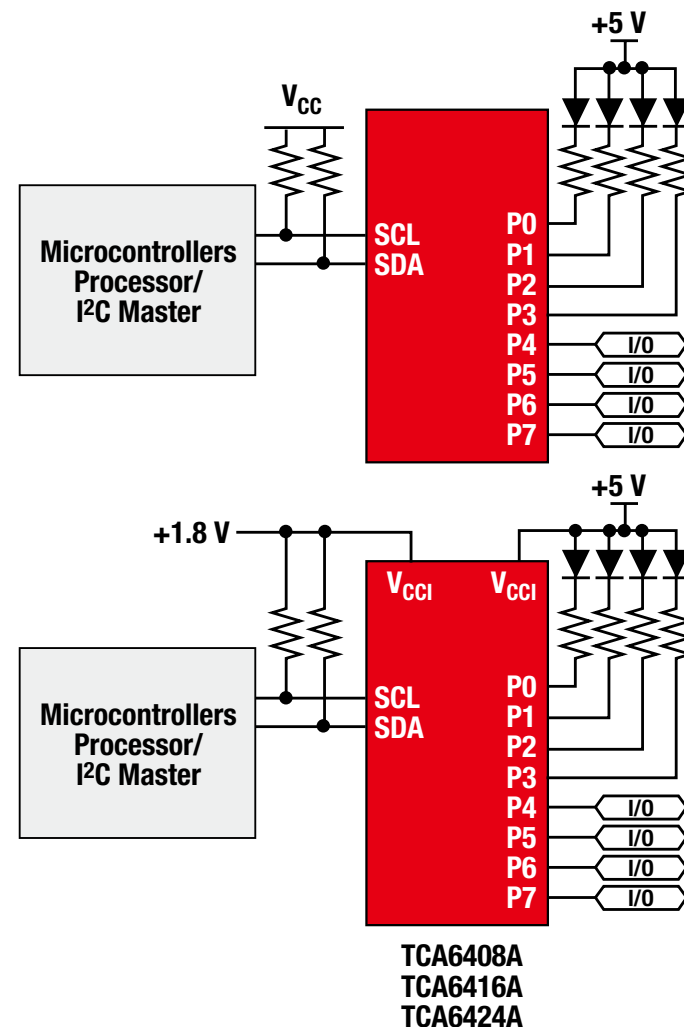
资源

- 《I²C 总线解决方案》，www.ti.com/i2c
- 《I²C 指南》：文献编号 SSZC003B

更多 I²C 逻辑

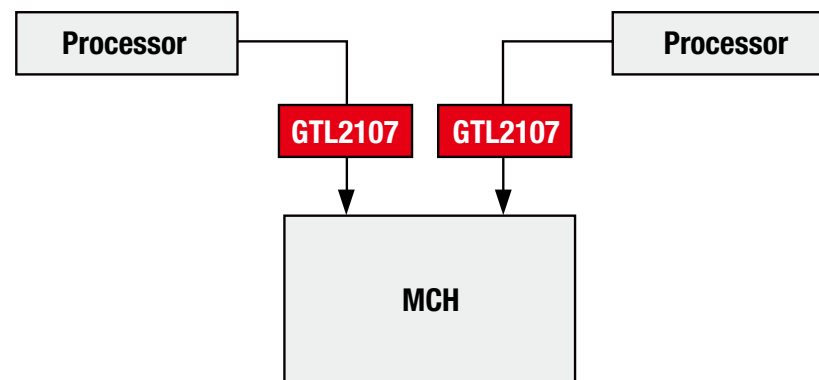
www.ti.com/i2c

Device	I/O Type	I/O Bits	I ² C Address	V _{CC} (V)	Blinker	5-V Tolerant	Low Power	No. of INT	Reset
TCA9539	PP	16	1110 1xx	1.65 to 5.5	—	✓	✓	—	✓
TCA9555	PP	16	0100 xxx	1.65 to 5.5	—	✓	—	✓	—
TCA6408A	PP	8	0100 00x	1.65 to 5.5	—	✓	✓	✓	✓
TCA6416A	PP	16	0100 00x	1.65 to 5.5	—	✓	✓	✓	✓
TCA6424A	PP	24	0100 01xx	1.65 to 5.5	—	✓	✓	✓	✓
TCA6507	OD	7	100 0101	1.65 to 3.6	—	✓	—	—	—



GTL/GTL+ 至 LVTTTL 转换

在此应用中，混合信号的环境较为常见。当处理器工作于 GTL 电平而外设芯片组工作于 LVTTTL 电平时，必须对信号进行转换以确保系统适当的运作。TI 的 GTL/GTL+ 至 LVTTTL 转换器可用作适当的接口。



优点

- 器件作为 GTL-/GTL/GTL+ 到 LVTTTL 或 LVTTTL 到 GTL-/GTL/GTL+ 转换器。
- 30 TTL 输出的串联端接。
- 闭锁测试达到了 JEDEC 的 JESD78 标准。
- 通过了 JESD 22 静电放电性能测试：
 - 2000-V 人体模型 (A114-B, 二级)。
 - 200-V 机器模型 (A115-A)。
 - 1000-V 充电设备模型 (C101)。

资源

- 接口：www.ti.com/interface
- 《接口指南》：文献编号 SSZT009D

推荐器件

Device	Description	V _{CC} Range (V)	Smallest Footprint Pins/Packages
SN74GTL2107	12-bit GTL-/GTL/GTL+ to LVTTTL translator	3.0 to 3.3	28/TSSOP
SN74GTL2006	13-bit GTL-/GTL/GTL+ to LVTTTL translator	0.5 to 4.6	28/TSSOP
SN74GTL2007	12-bit GTL-/GTL/GTL+ to LVTTTL translator	3.0 to 3.6	28/TSSOP
SN74AVC1T45	1-bit with DIR control signal	1.2 to 3.6	6/DRL
SN74AVC2T45	2-bit with DIR control signal	1.2 to 3.6	8/DCU
SN74AVC4T245	4-bit with DIR control signal	1.2 to 3.6	16/RSV
SN74AVC8T245	8-bit with DIR control signal	1.2 to 3.6	24/RHL
SN74AVC16T245	16-bit with DIR control signal	1.2 to 3.6	56/ZQL
SN74AVC20T245	20-bit with DIR control signal	1.2 to 3.6	56/ZQL
SN74AVC24T245	24-bit with DIR control signal	1.2 to 3.6	83/RG
SN74AVC32T245	32-bit with DIR control signal	1.2 to 3.6	96/ZRL

PCI Express® 信号开关多路复用

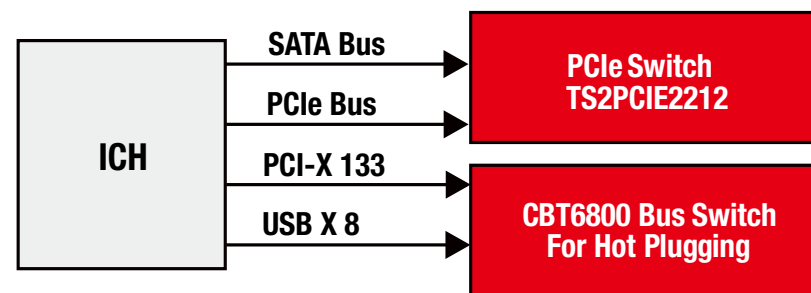
TS2PCIE2212 可用于实现两条 PCI Express® 插槽的多路复用/解多路复用，分别表现为接收 (Rx) 及发送 (Tx) 信号的差分对。此开关工作于 PCI Express 带宽标准的 2.5Gbps 的信号处理速率，由两个存储区组成，每个存储区可容纳两个输入来源 (A 和 B) 以及两个输出目标 (A 和 B)。

优点

- 采用双插槽 1:2 多路复用/解多路复用实现了 PCI Express 信号的带宽分配
- V_{CC} 工作范围为 1.7V~1.9V。
- 支持 2.5Gbps 数据速率。
- 端口间串扰 (于 1.25GHz 时仅为 -39 dB)。
- 断路端口隔离 (于 1.25GHz 时仅为 -38dB)。
- 低通态阻抗 (10 Ω 典型值)
- 低输入/输出电容 (3.5-pF 典型值)
- 优异的差分偏移特性 (5-ps 最大值)。

资源

- 模拟开关: www.ti.com/switches
- 《模拟开关选择指南》: 文献编号 SLYB125A



推荐器件

Device	Description	V_{CC} Range (V)	Smallest Footprint Pins/Package
TS2PCIE2212	PCI Express® signal switch	1.7 to 1.9	48/BGA

I²C 与 SMBus 接口

随着更多的特性及处理需求被添加至计算应用中，微处理器上有限的 GPIO 端口已经越来越紧张。通过采用源自 TI 的 I²C I/O 扩展器，设计人员可将 GPIO 端口用于重要的功能，转而采用 I²C I/O 扩展器实现其他任务。

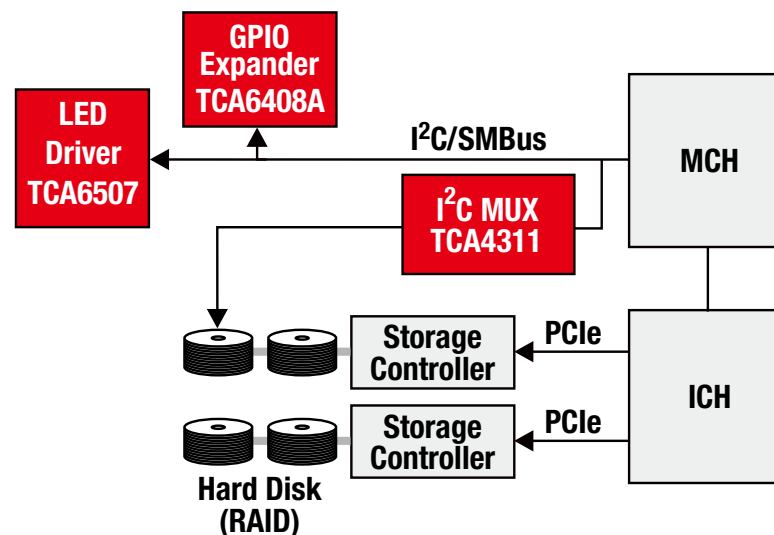
设计人员还可采用 I²C 多路复用器及开关来解决 I²C 总线上的地址冲突问题。在某些服务器设计中，若干个 SFP(小型可插拔式模块)可能使用同一个 I²C 地址，或是多个风扇传感器具有同一个 I²C 地址。I²C 多路复用器及开关可在适当的时刻选择与主控或处理器通信的器件，从而使得运作更为流畅。而对于诸如指示灯的照明功能来说，I²C LED 驱动器也很重要。

应用

- 温度和风扇控制
- LED 状态
- 硬件控制监视器

资源

- I²C 总线解决方案: www.ti.com/i2c
- 《I²C 指南》: 文献编号 SSZC003B
- I²C 产品演示: www.ti.com/casts



推荐器件

Device	Description	V _{CC} Range (V)	Smallest Package
TCA6507	Low-voltage, 7-bit LED driver with intensity control and shutdown	1.65 to 3.6	12/RUE
TCA6408	Low-voltage, 8-bit I ² C I/O expander with interrupt and reset	1.65 to 5.5	16/RSV
TCA9539	16-bit I/O expander with interrupt and reset	1.65 to 5.5	24/RGE
PCA9546A	4-channel I ² C multiplexer with reset and up translation	2.3 to 5.5	16/RGY
TCA6416A	16-bit I ² C I/O expander with interrupt and reset	1.65 to 5.5	24/RTW
TCA6424A	24-bit I ² C I/O expander with interrupt and reset	1.65 to 5.5	32/RGJ

RS-232 接口

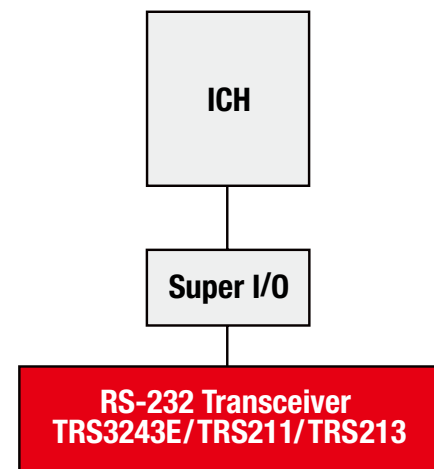
TI 所提供的新型 RS-232 接口器件附带了系统级 IEC61000-4-2 静电放电 (ESD) 保护。此项保护技术使得 RS-232 接口避免了当系统启动或运行时（例如：当 RS-232 电缆线连接时）可能发生的静电放电冲击所带来的伤害。此类器件采用插入式替换，其功能性与业已存在的业界标准的解决方案一致，从而为认证流程提供了无缝的转变。

优点

- 大多数器件无需外置静电放电保护
- 灵活的省电选项，有效延长电池使用寿命。
- NiPdAu 无铅解决方案，提供无晶须、可靠的封装。
- 采用空间缩减型 QFN 封装选项。

资源

- 接口：www.ti.com/interface
- 《接口指南》：文献编号 SSZT009D
- RS-232产品演示：www.ti.com/casts



推荐器件

Device	Description	Smallest Footprint Pins/Packages
TRS3243E	3.3-V, 3-Tx, 5-Rx, RS-232 transceiver with ESD air gap 15 kV, contact 8 kV	32/QFN
TRS211/E	5-V, 4-Tx, 5-Rx, RS-232 transceiver with 15-kV HBM ESD protection	28/SOIC
TRS213/E	5-V, 4-Tx, 5-Rx, RS-232 transceiver with 15-kV HBM ESD protection	28/SOIC

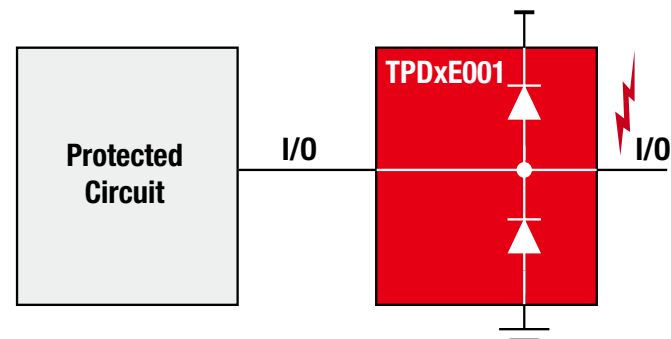
ESD/EMI 保护

静电放电的冲击一直是对器件可靠性和功能性的威胁。许多低电压核心芯片或系统级的特定用途集成电路(ASIC)只提供了器件级的人体模型(HBM)静电放电保护,但无法应付系统级的静电放电。

TI 的独立 ESD 解决方案提供一种空间缩减型、高性价比的解决方案,以保护系统互连免受外部 ESD 放电的损害。TI 的 TPD 产品系列具有 IEC 61000-4-2 级 ESD 保护,拥有多外部接口解决方案,包括视频、音频和串行数据传输。TI 的 ESD 系列器件可满足低功耗、小尺寸应用的诸多要求。

优点

- 针对高速应用的系统级静电放电保护:
 - $\pm 8\text{-kV}$ IEC 61000-4-2, 接触放电。
 - $\pm 15\text{-kV}$ IEC 61000-4-2, 气隙隔离放电。
- 输入/输出引脚电容小于 1.5-pF 。
- 超低的 1-nA 漏电流。
- 工作电压范围: $+0.9\text{ V}\sim+5.5\text{ V}$ 。
- 空间节省型封装: DQA、DRY、DRL、DRS、DRT 以及 DSM



建议器件

Device	No. of Channels	V _{CC} (V)	I/O Level (V)	Cap, Resistor (pF)	VBR (min) (V)	Packages
TPD2E001	2-channel ESD	0.9 to 5.5	0 to V _{DD}	1.5	12	DRL, DRY, DZD
TPD3E001	3-channel ESD	0.9 to 5.5	0 to V _{DD}	1.5	12	DRL, DRY
TPD4E001	4-channel ESD	0.9 to 5.5	0 to V _{DD}	1.5	12	DRL, DRS
TPD6E001	6-channel ESD	0.9 to 5.5	0 to V _{DD}	1.5	12	RSE, RSF
TPD4E002	4-channel ESD	—	0 to 6	11	6	DRL
TPD2S017	2-channel ESD	0.9 to 5.5	0 to V _{DD}	1	11	DBV
TPD2E009	2-channel ESD	0.9 to 5.5	0 to V _{DD}	0.9	9	DBZ, DRY, DRT
TPD4S010	4-channel ESD	—	9	0.7	9	DRT
				0.8	9	DQA
TPD8S009	8-channel ESD	0.9 to 5.5	0 to V _{DD}	0.8	9	DSM
TPD4S009	4-channel ESD	0.9 to 5.5	0 to V _{DD}	0.8	9	DRY

ESD/EMI 保护

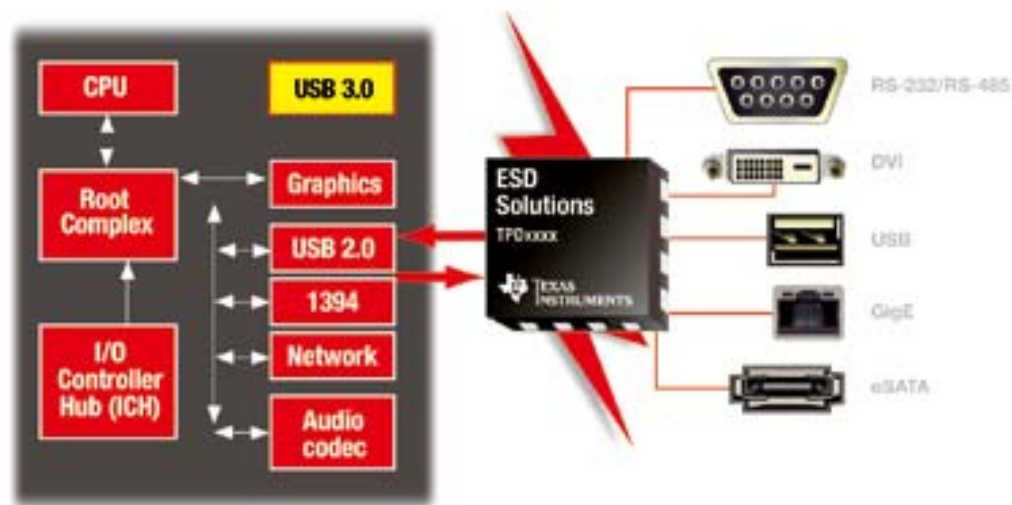
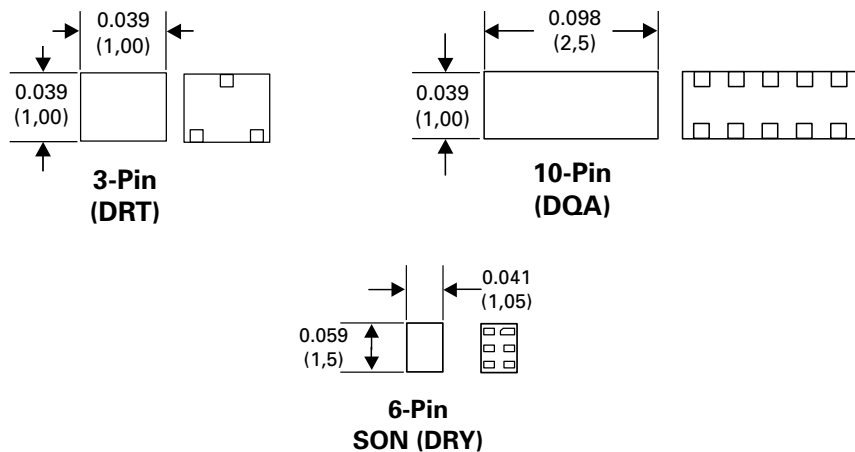
好处

- 针对高速互连的系统级静电放电保护。
- 低电容、适用于 USB 2.0 高速设备。
- 超低的 1-nA 漏电流，可支持精密的模拟测量，诸如血糖仪。
- V_{CC} 引脚允许器件作为瞬变(transient)抑制器。

资源

- 《接口指南》：文献编号 SSZT009D

高级封装选项



概述

线性及逻辑器件的高端消费类医疗应用

- 电源管理
- 信号调节
- I²C 总线输入/输出扩展
- 电平转换
- 静电放电保护

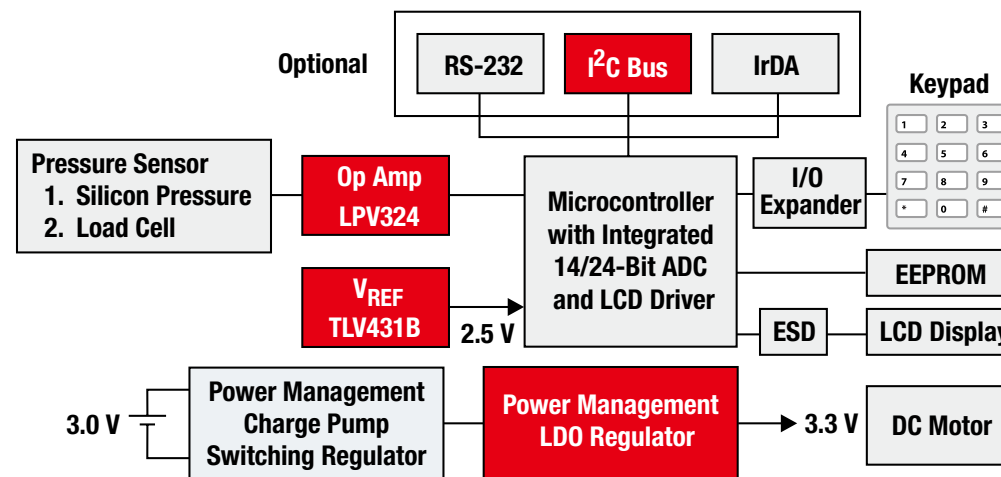
消费类医疗设备对高端线性及逻辑器件的需求

• 尺寸

在进行PCB布板时，板上真正可用的空间是十分宝贵的。因此在设计时，拥有小外形(small-scale)的封装是对线性及逻辑功能器件的要求之一。而从WCSP到微型QFN封装，直至业界标准的SC-70及 SOT-23引线框架封装，TI拥有业界最宽范围的小外形封装产品组合。

• 功耗

功耗对于便携式产品的设计是至关重要的。在增强功能的同时，客户们还要求更长的电池寿命。TI的超低功耗(AUP)工艺比业界标准的3.3V逻辑降低了91%的静态功耗及83%的动态功耗。



www.ti.com/medical

资源

- 医疗: www.ti.com/medical
- 《医疗指南》: 文献编号 SLYB108D

电源管理

电池供电的消费类医疗应用需要各种各样的低功耗管理器件。TI 拥有各种 LDO 稳压器及电压基准产品组合，是这类便携式设备的理想选择。

应用

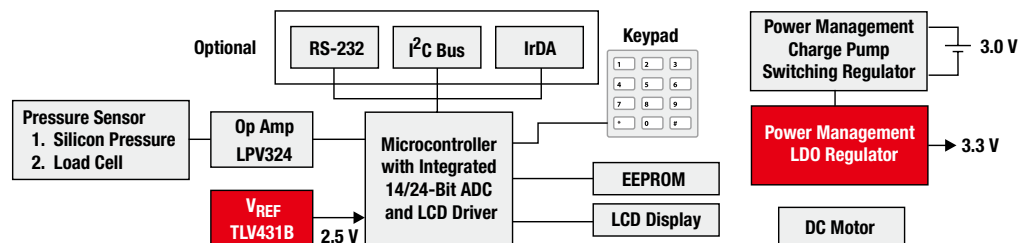
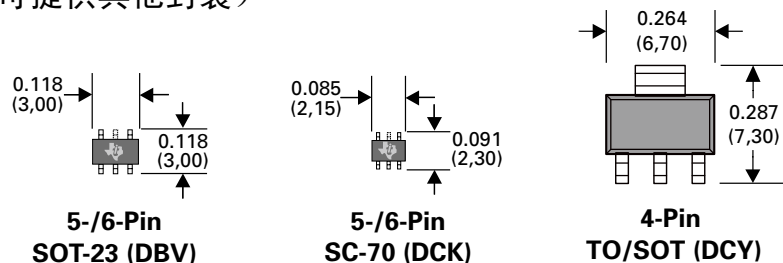
- 高精度基准电路
- 低功耗电压校准

资源

- 电源管理: power.ti.com
- 《电源管理指南》: 文献编号 SLVT145J

高级封装选项

(还可提供其他封装)



推荐器件

Device Type	Device	Description
Power Management	LP2985-33	150-mA, low-noise LDO regulator with shutdown
	LP2985A-33	150-mA, low-noise LDO regulator with shutdown, 1% tolerance
	TPS7A45	Fixed LDO regulator
	TLV2217-33	LDO 3.3-V PnP fixed-voltage regulator
	TLV1117-33	Fixed LDO regulator
Voltage References	LM236-2.5	2.5-V integrated reference circuit
	LM285-2.5	μP V _{REF}
	LM336-2.5	2.5-V integrated reference circuit
	LM336B-2.5	Precision V _{REF}
	LM385B-2.5	μP V _{REF}
	LM4040A25	2.5-V precision μP shunt V _{REF} , 0.1% accuracy
	LM4040B25	2.5-V precision μP shunt V _{REF} , 0.2% accuracy
	LM4040C25	2.5-V precision μP shunt V _{REF} , 0.5% accuracy
	LM4040D25	2.5-V precision μP shunt V _{REF} , 1% accuracy
	LT1004-2.5	μP integrated precision V _{REF}
	LT1009	2.5-V integrated reference circuit
TLV431B	Low-voltage, adjustable precision shunt regulator	

信号调节

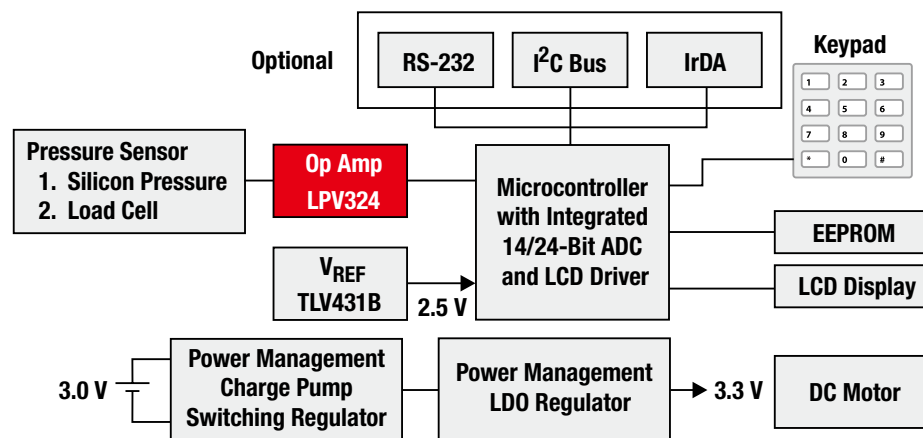
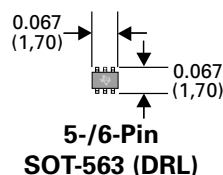
血压计可采用Korotkoff 音法、示波器或者脉搏传导时间方法来测量血压，而体温计则使用一个热电堆/热敏电阻组合来测量温度。通常会采用运算放大器先调节此信号，而后通过接口输送至微控制器。

资源

- 运算放大器: www.ti.com/standardlinear
- 《放大器和数据转换器指南》: 文献编号 SLYB115C

高级封装选项

(还可提供其他封装)

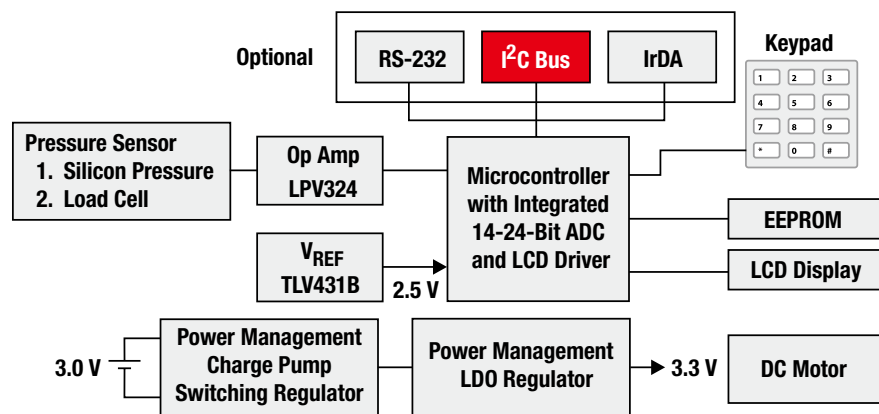


推荐器件

Family	Features	Device		
		Single	Dual	Quad
Op Amps	Low voltage, RRO	LMV321	LMV358	LMV324
	CMOS, RRO, shutdown	LMV341	LMV342	LMV344
Low-Power Op Amps	Low voltage, low power, RRO	LPV321	LPV358	LPV324
	Ultra-low power, wide supply range	—	LP358	LP324
High-Speed Op Amps	Low voltage, low power, RRO	LMV821	LMV822	LMV824
	Low power, RRIO, high output current, shutdown	LMV710	—	—
		LMV711	—	—
		LMV715	—	—
Low noise, low voltage, low power, RRO	LMV721	LMV722	—	
1.8-V Op Amps	RRIO	LMV931	LMV932	LMV934
	CMOS, RRO, shutdown	TLV341	TLV342	TLV344

I²C 总线输入/输出扩展

微控制器通常缺少足够的可用GPIO端口（多用途输入/输出端口）来控制所有需要的外设。而I²C总线扩展器则能增加系统可用的GPIO端口数量。PCA9536可扩展至4个GPIO端口，并通过8引脚的WCSP封装占用最少的板载空间。



优点

- 节省处理器引脚
- 改善电路板布线
- 减少板载空间

应用

- 键区控制
- LED 控制
- 温度测量

资源

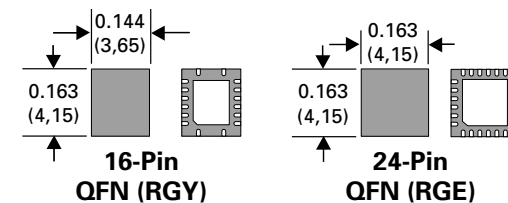
- I²C 总线解决方案: www.ti.com/i2c
- I²C产品演示: www.ti.com/casts
- 《I²C 指南》: 文献编号 SSZC003B
- 《应用手册》: 文献编号 SCPA032

推荐器件

Device	Frequency (kHz) (max)	I ² C Address	V _{CC} Range (V)	Bit or Channel Width
I/O Expanders				
PCA9536	400	1000 001	2.3 to 5.5	4-bit
PCA6107	400	0011 xxx	2.3 to 5.5	8-bit
PCA9534	400	0100 xxx	2.3 to 5.5	8-bit
PCA9534A	400	0111 xxx	2.3 to 5.5	8-bit
PCA9538	400	1110 0xx	2.3 to 5.5	8-bit
PCA9554A	400	0111 xxx	2.3 to 5.5	8-bit
PCA9554	400	0100 xxx	2.3 to 5.5	8-bit
PCA9557	400	0011 xxx	2.3 to 5.5	8-bit
PCF8575	400	0100 xxx	2.5 to 5.5	16-bit
PCF8575C	400	0100 xxx	4.5 to 5.5	16-bit
Low-Voltage I/O Expanders				
TCA9535	400	0100 xxx	1.65 to 5.5	16-bit
TCA9539	400	1110 1xx	1.65 to 5.5	16-bit
TCA9555	400	0100 xxx	1.65 to 5.5	16-bit
TCA6408	400	0100 00x	1.65 to 5.5	8-bit
TCA6416	400	0100 00x	1.65 to 5.5	16-bit

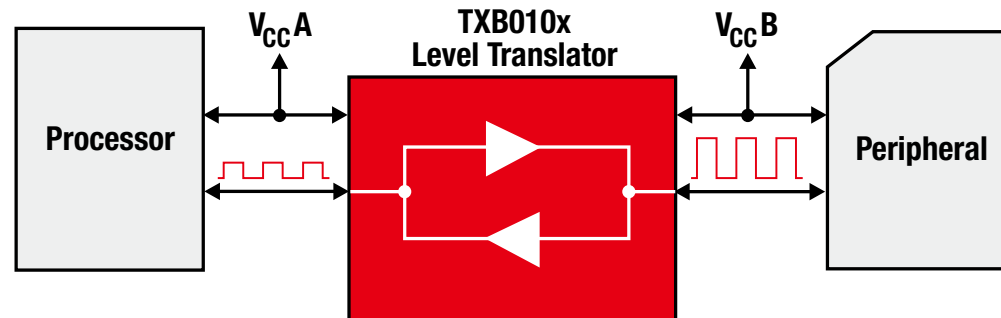
高级封装选项

(还可提供其他封装)



电平转换

随着微控制器工作电平不断下降，有可能产生外设器件与处理器之间的无效性(void)，从而中断器件间的接口连接。TI的转换器可支持非兼容输入/输出端口间的通信，其电平转换可介于1.2V、1.5V、1.8V、2.5V 以及3.3V节点之间。



应用

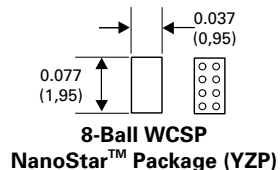
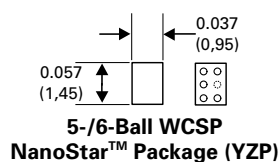
- LCD 接口
- 拥有不同电源电压的接口器件

资源

- 电平转换: www.ti.com/translation
- 转换选择工具: www.ti.com/transtool
- 转换产品演示: www.ti.com/casts
- 《转换指南》: 文献编号 SCYB018D
- 《应用手册》: 文献编号 SCEA035

高级封装选项

(还可提供其他封装)



推荐器件

Device	Description	Max. I _{CC} (µA)	Smallest Footprint Pins/Packages
TXS0102	2-bit bidirectional voltage-level translator for open-drain applications	14.4	8/WCSP
TXB0102	2-bit bidirectional voltage-level translator with auto direction sensing	8	8/WCSP
SN74AUP1T97	Single-supply voltage translator	0.9	6/WCSP (NanoStar™ package)
SN74AUP1T98	Single-supply voltage translator	0.9	6/WCSP (NanoStar package)
SN74AVC1T45*	Single-bit dual-supply bus transceiver	20	6/WCSP (NanoStar package)
SN74AVC2T45*	Dual-bit dual-supply transceiver	20	8/WCSP (NanoStar package)
SN74LVC1T45	Single-bit dual-supply bus transceiver	4	6/WCSP (NanoStar package)
SN74LVC2T45	Dual-bit dual-supply transceiver	4	8/WCSP (NanoStar package)
SN74AVCA406L	MMC, SD card, and memory stick	6	20/ZXY

*Bus-hold option available.

静电放电保护

对于任意外部接口连接器的端口来说，静电放电的冲击一直是对器件可靠性的威胁。许多低电压核心芯片或系统级的特定用途集成电路(ASIC)只提供了器件级的人体模型(HBM)静电放电保护，但无法应付系统级的静电放电。独立的静电放电解决方案是一个节省空间且经济高效的解决方案，可保护系统的相互连接免受外部静电放电的冲击。

优点

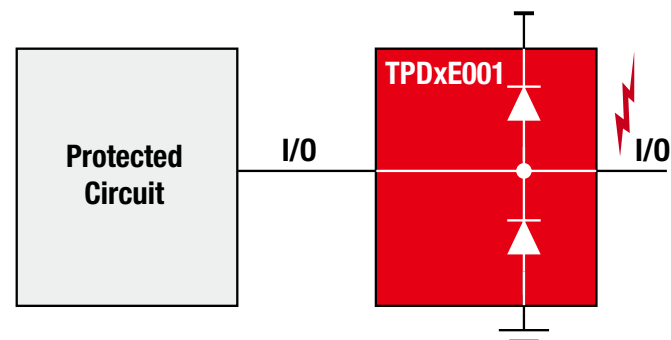
- 针对高速应用的系统级静电放电保护：
 - ± 8 -kV IEC 61000-4-2，接触放电。
 - ± 15 -kV IEC 61000-4-2，气隙隔离放电。
- 输入/输出引脚电容小于1.5-pF。
- 超低的 1-nA 漏电流。
- 工作电压范围： $+0.9\text{ V} \sim +5.5\text{ V}$ 。
- 空间缩减型封装：DRY、DRL、DRS 以及 RSF

好处

- 针对高速互连的系统级静电放电保护。
- 低电容、适用于USB 2.0 高速设备。
- 超低的 1-nA 漏电流，可支持精密的模拟测量，诸如血糖仪。
- V_{CC} 引脚允许器件作为瞬变(transient)抑制器。

资源

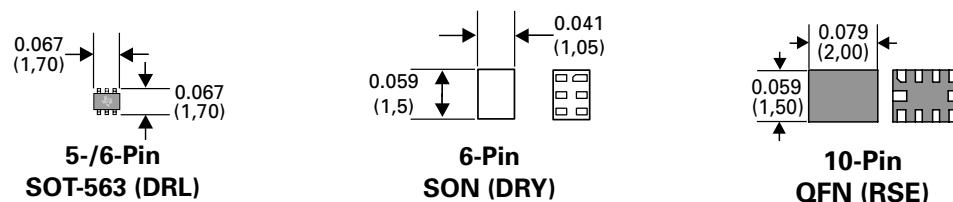
- 《接口指南》：文献编号 SSZT009D



高级封装选项

Device	No. of Channels	V_{DD} (V)	I/O Level (V)	Cap, Resistor (pF)	VBR (min) (V)	Packages
TPD2E001	2-channel ESD	0.9 to 5.5	0 to V_{DD}	1.5	12	DRL, DRY, DZD
TPD3E001	3-channel ESD	0.9 to 5.5	0 to V_{DD}	1.5	12	DRL, DRY
TPD4E001	4-channel ESD	0.9 to 5.5	0 to V_{DD}	1.5	12	DRL, DRS
TPD6E001	6-channel ESD	0.9 to 5.5	0 to V_{DD}	1.5	12	RSE, RSF
TPD4E002	4-channel ESD	No V_{DD} pin	0 to 6	11	6	DRL

推荐器件



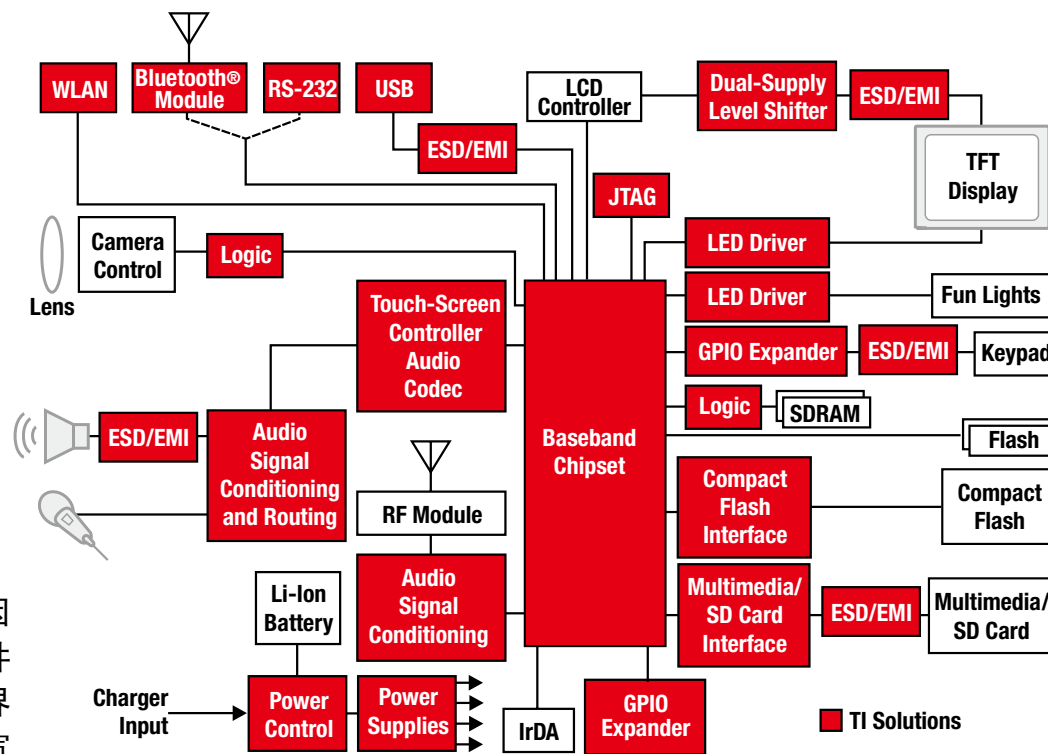
概述

线性及逻辑器件的高端手持设备应用

- 电平转换
- 音频信号路由
- I²C 基带输入/输出 (I/O) 扩展
- 可配置小型逻辑器件
- ESD/EMI 保护
- 键区控制
- 娱乐灯光显示
- USB 接口
- LCD 显示
- SDIO 接口
- SIM 卡
- ESD/EMI 滤波器
- 负载开关

手持设备对高端线性及逻辑器件的需求

- **尺寸**
 在进行 PCB 布板时，板上的可用空间是十分宝贵的。因此在设计时，拥有小外形的封装是对线性及逻辑功能器件的需求之一。而从 WCSP 到微小型 QFN 封装，直至业界标准的 SC-70 及 SOT-23 引线框架封装，TI 拥有业界最宽范围的小外形封装产品组合。
- **功耗**
 功耗对于手持设备的设计是至关重要的。在增强功能的同时，客户们还要求更长的电池寿命。TI 的超低功耗 (AUP) 工艺比业界标准的 3.3V 逻辑降低了 91% 的静态功耗，及 83% 的动态功耗。



电平转换

随着微控制器工作电平的下降，有可能产生外设器件与处理器之间的无效性，从而中断器件间的接口连接。TI 的转换器可支持非兼容输入/输出端口间的通信，其电平转换可介于 1.2V、1.5V、1.8V、2.5V、3.3V 以及 5V 节点之间。

应用

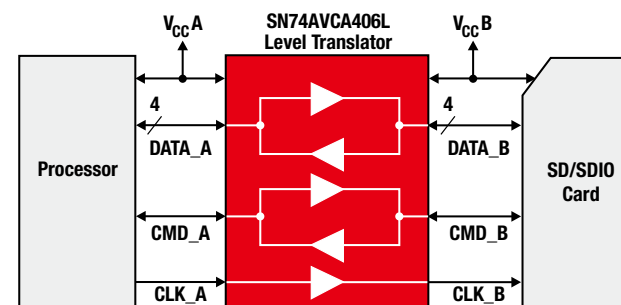
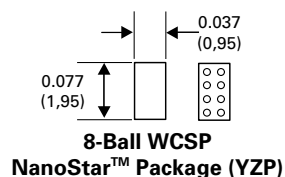
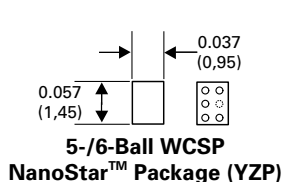
- LCD 接口
- SD 闪存或 SDIO 接口
- 拥有不同电源电压的接口器件
- SIM 卡接口
- WLAN 接口

资源

- 电平转换：www.ti.com/translation
- 转换选择工具：www.ti.com/transtool
- 《应用手册》：文献编号SCEA035

高级封装选项

(还可提供其它类型的封装)

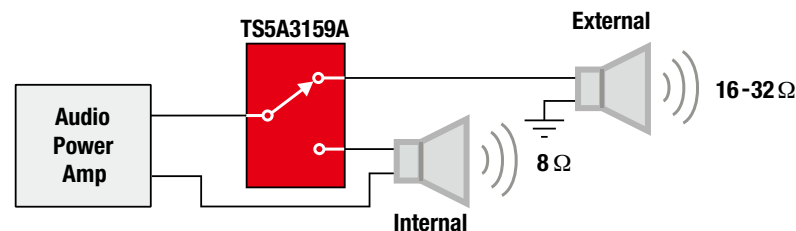


推荐器件

Translator Type	Device	Description	Bit Width	Package
Dual-Supply Direction Controlled	SN74AVC4T774	4-bit with four DIR control signals	4	16/RSV
	SN74AVC1T45	1-bit with DIR control signal	1	6/YZP
	SN74AVC2T45	2-bit with DIR control signal	2	8/YZP
	SN74AVC8T245	8-bit with DIR control signal	8	24/RHL
Buffered	TXB0101	1-bit auto-direction translator	1	6/YZP
	TXB0102	2-bit auto-direction translator	2	8/YZP
	TXB0104	4-bit auto-direction translator	4	12/YZT
	TXB0106	6-bit auto-direction translator	6	16/RGY
	TXB0108	8-bit auto-direction translator	8	20/DQS
	Switch	TXS0102	2-bit auto-direction translator	2
TXS0104E		4-bit auto-direction translator	4	14/YZT
TXS0108E		8-bit auto-direction translator	8	20/DQS
TXS02612		SDIO port expander	-	24/ZQS
Application Specific	SN74AVC6T622	AC '97 (audio codec)	6	20/ZXY
	SN74AVCA406L	MMC, SD Card, and Memory Stick	6	20/ZXY
	TWL1200	WiLink™ (WLAN+BT+FM) transceiver	19	49/WCSP

音频信号路由

模拟开关最常见的应用之一就是路由信号。此类操作可能将源自单一来源的信号路由至多个不同目标，或将多个不同来源的信号路由至单一目标。单刀双掷的模拟开关可用于这一情形。例如，开关可将音频功率放大器的输出重新路由 (reroute) 至两个不同的扬声器。另一个常见应用是将源自移动通信基带的音频放大器信号转换至另一音频功率放大器，以获得更高功率的输出。



应用

- 解多路复用内置/外置扬声器
- 多路复用音频功率放大器
- 低功耗路由 (小于 100ma)
- 放大器增益调节

资源

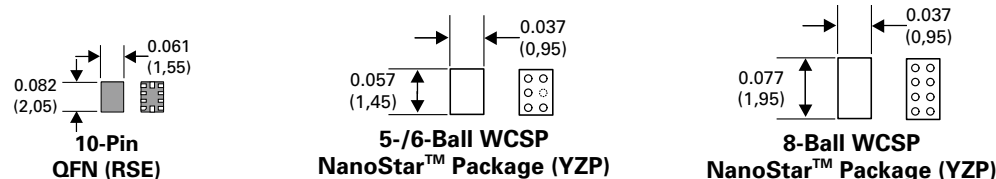
- 模拟开关: www.ti.com/switches
- 模拟开关产品演示: www.ti.com/casts
- 《模拟开关指南》: 文献编号 SLYB125A, www.ti.com/analogswitchguide

推荐器件

Device	Configuration	V+ (V)	r _{on} (Ω)	Smallest Footprint Pins/Packages
TS3A24157	2 x SPDT	1.65 to 3.6	0.65	10/QFN
TS3A24159	2 x SPDT	1.65 to 3.6	0.34	10/WCSP
TS5A3159A	1 x SPDT	1.65 to 5.5	0.9	6/WCSP
TS5A3166	1 x SPST	1.65 to 5.5	0.9	6/WCSP
TS5A23166	2 x SPST	1.65 to 5.5	0.9	6/WCSP
TS5A3153	1 x SPDT	1.65 to 5.5	0.9	8/WCSP
TS5A6542	1 x SPDT	1.65 to 5.5	0.75	8/WCSP
TS5A23159	2 x SPDT	1.65 to 5.5	0.9	10/QFN
TS5A26542	2 x SPDT	1.65 to 5.5	0.75	12/WCSP
TS5A3359	1 x SP3T	1.65 to 5.5	0.9	8/WCSP

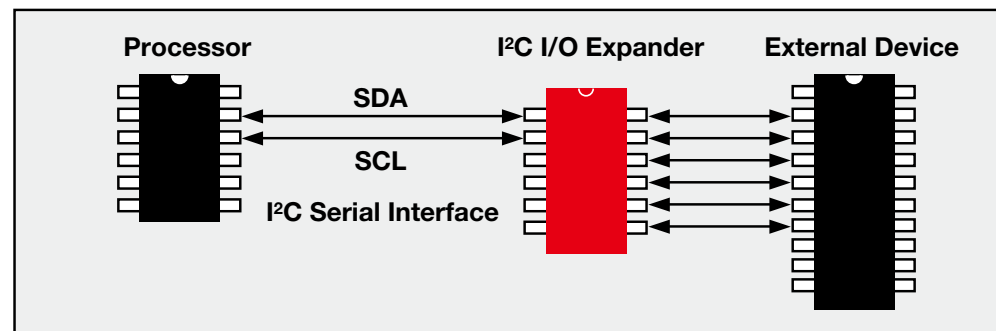
高级封装选项

(还可提供其他封装)



I²C 基带输入/输出扩展

随着越来越多的特性及处理需求被添加到手持设备的应用中（如 LED 控制及相机接口），微处理器中为数不多的 GPIO（多用途输入输出）端口也将更受限制。通过实施 TI 的 I²C 扩展器，设计人员可将 GPIO 端口用于重要的功能，并采用输入输出扩展器实现其它功能，如温度感应及键区通信。



优点

- 节省处理器引脚
- 改善电路板布线
- 减小板载空间

应用

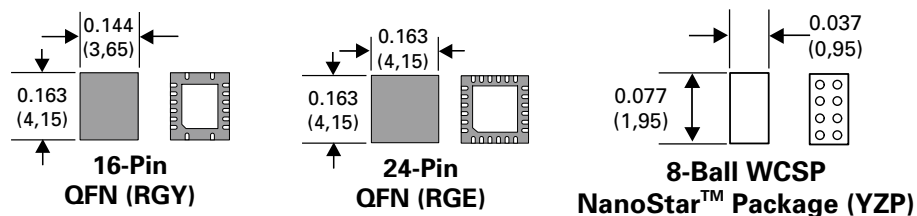
- 键区控制
- LED 控制
- 温度测量

资源

- I²C 总线解决方案: www.ti.com/I2C
- I²C 产品演示: www.ti.com/casts
- 《I²C 指南》: 文献编号 SSZC003B
- 《应用手册》: 文献编号 SCPA032

高级封装选项

(还可提供其他封装)



推荐器件

Device	Frequency (kHz) (max)	I ² C Address	V _{CC} Range	Bit or Channel Width	Smallest Footprint/Packages
Low-Voltage I/O Expanders					
TCA6408A	400	0100 00x	1.65 to 5.5	8-bit	16/RSV
TCA6416A	400	0100 00x	1.65 to 5.5	16-bit	24/ZQS
TCA6424A	400	0100 00x	1.65 to 5.5	24-bit	—
TCA9535	400	0100 xxx	1.65 to 5.5	16-bit	24/RTW
TCA9539	400	1110 1xx	1.65 to 5.5	16-bit	24/RTW
TCA9555	400	0100 xxx	1.65 to 5.5	16-bit	24/RTW
I²C Voltage Level Translation					
PCA9306	400	—	1.2 to 5.0	2-bit	8/DCU

可配置小逻辑器件

小逻辑器件被用于各种手持设备中以实现简单的逻辑功能、信号调节或错误修正。TI 的可配置小逻辑器件在单个器件上最多可实现 9 个不同的逻辑功能。较多个逻辑部件的设计，单个器件降低了在认证、产品来源及库存量的要求，从而降低了成本。

优点

- 改善电路板布线
- 减少板载空间
- 降低了存货成本

应用

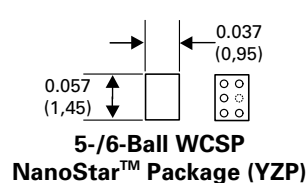
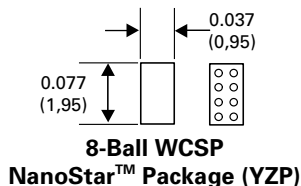
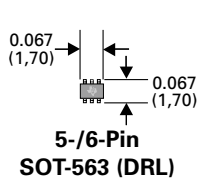
- 错误修正
- 电压转换
- 逻辑功能实现

资源

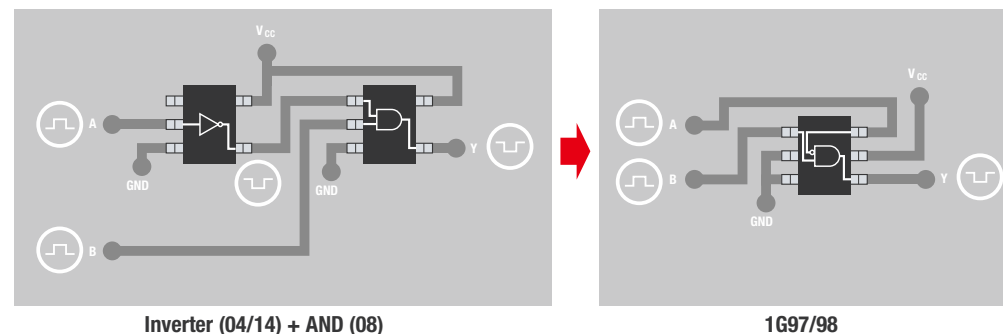
- 小逻辑: www.ti.com/littlelogic
- 可配置小逻辑产品说明: 文献编号 SCYB010A

高级封装选项

(还可提供其他封装)



减少板载空间



推荐器件

Device	Description	V _{CC} (V)	Smallest Footprint Pins/Packages
SN74AUP1G97	Low-power configurable multiple-function gate	0.8 to 3.6	6/WCSP
SN74AUP1G98	Low-power configurable multiple-function gate	0.8 to 3.6	6/WCSP
SN74AUP1G99	Low-power ultra-configurable multiple-function gate with 3-state outputs	0.8 to 3.6	8/WCSP
SN74AUP1T97	Single-supply voltage-level translator with nine configurable gate logic functions	2.3 to 3.6	6/WCSP
SN74AUP1T98	Single-supply voltage-level translator with nine configurable gate logic functions	2.3 to 3.6	6/WCSP

ESD/EMI 保护

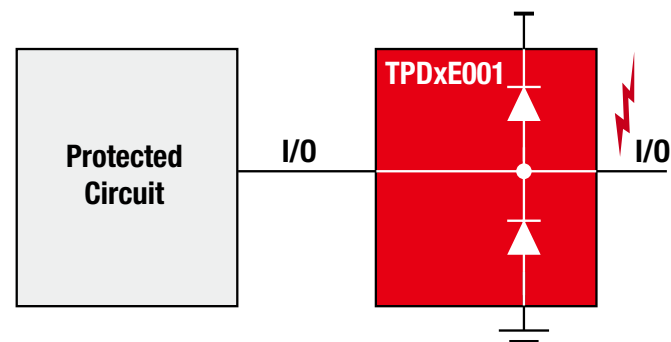
对于任意外部接口连接器的端口来说，静电放电的冲击一直是对器件可靠性的威胁。许多低电压核心芯片或系统级的特定用途集成电路(ASIC)只提供了器件级的人体模型(HBM)静电放电保护，但无法应付系统级的静电放电。独立的静电放电解决方案是一个节省空间且经济高效的解决方案，可保护系统的相互连接免受外部静电放电的冲击。

优点

- 针对高速应用的系统级 ESD 保护：
 - $\pm 8\text{-kV}$ IEC 61000-4-2，接触放电。
 - $\pm 15\text{-kV}$ IEC 61000-4-2，气隙隔离放电。
- 输入/输出引脚电容小于 1.5-pF 。
- 超低的 1-nA 漏电流。
- 工作电源电压范围： $+0.9\text{ V}\sim+5.5\text{ V}$ 。
- 空间节省型封装：DRY、DRL、DRS 以及 RSF。

好处

- 针对高速互连的系统级静电放电保护。
- 低电容、适用于USB 2.0 高速设备。
- 超低的 1-nA 漏电流，可支持精密的模拟测量，诸如血糖仪。
- V_{CC} 引脚允许器件作为瞬变(transient)抑制器。



推荐器件

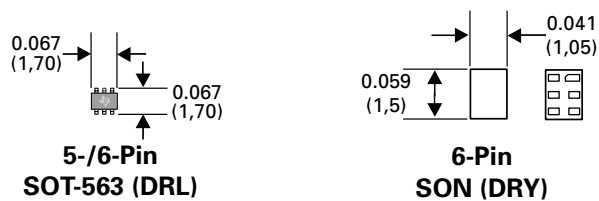
Device	No. of Channels	V_{DD} (V)	I/O Level (V)	Cap, Resistor (pF)	$V = (\text{min})$ (V)	Packages
ESD Devices						
TPD2S017	2	0.9 to 5.5	0 to V_{DD}	1	11	DBV
TPD2E009	2	0.9 to 5.5	0 to V_{DD}	0.9	9	DBZ
TPD4S010	4	—	9	0.7	9	DRT
				0.8	9	DQA
TPD4E009	4	0.9 to 5.5	0 to V_{DD}	0.8	9	DRY
TPD2E007	2	—	± 14	15	± 14	DCK
TPD12S015	12	—	0 to 3.6	1.1	9	YFP
TPD3E001	3	0.9 to 5.5	0 to V_{DD}	1.5	11	DRY
TPD4S012	4	—	0 to 19	0.9	7	SON
				0.9	9	DBZ
TPD2EUSB30	2	0.9 to 5.5	0 to V_{DD}	0.9	9	DBZ
				0.7	9	DRT

ESD/EMI 保护

资源

- 《接口指南》：文献编号 SSZT009D
- 《ESD/EMI 保护指南》：文献编号 SSZB130

高级封装选项



推荐器件

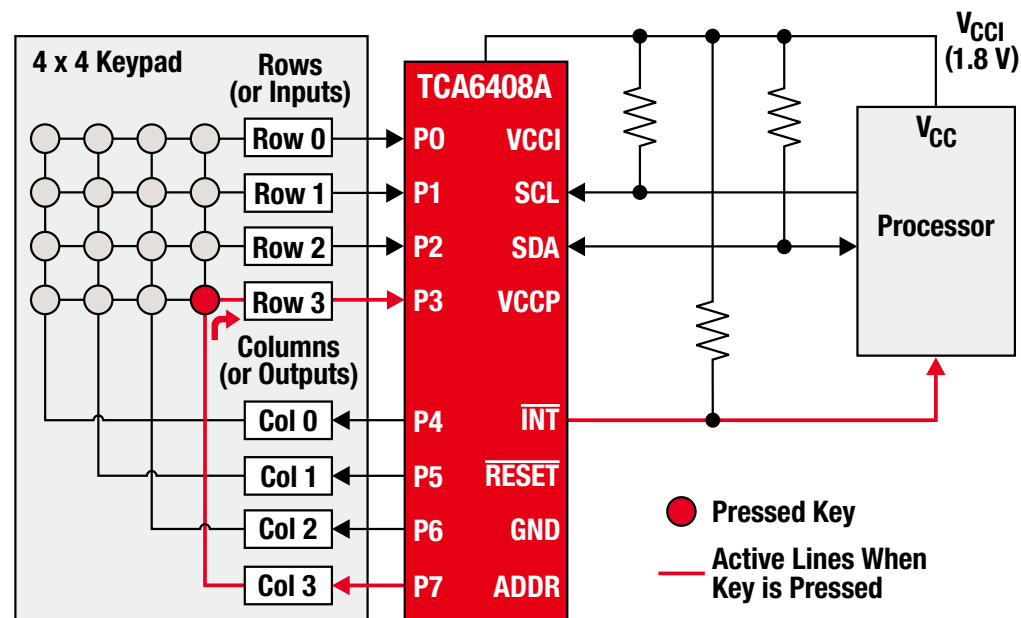
Device	No. of Channels	V _{DD} (V)	I/O Level (V)	Cap, Resistor (pF)	V = (min) (V)	Packages
EMI Devices						
TPD2F702	2	—	±5	30	±18	YFK
TPD4F003	4	—	0 to 6	8.5	6	YFK
TPD6F003	6	—	0 to 6	8.5	6	SON
TPD8F003	8	—	0 to 6	8.5	6	DSBGA

键区控制

键区控制是 I²C I/O 扩展器新的应用领域之一。对于诸如PDA电话的终端应用来说，I²C输入/输出扩展器极为有用，因为应用中有可能需要不止一个键区控制器。例如，某些PDA电话包括了一个软件键区及一个硬件键区。此时，处理器可支持其中一个键区，而另一个键区可通过I²C I/O扩展器实现控制，如TCA6408A。TCA6408A还可用于解决便携式医疗设备中微控制器在多任务下过载的问题。此时，键区功能可转移至I²C输入/输出扩展器负责，从而可支持应用中所需的若干个按键。

优点

- 工作电源电压范围为1.65V~5.5V。
- 允许下列情况之间的双向电平转换及GPIO扩展：
 - 1.8-V SCL/SDA 与 1.8-V, 2.5-V, 3.3-V 或 5-V P端口
 - 2.5-V SCL/SDA 与 1.8-V, 2.5-V, 3.3-V 或 5-V P端口
 - 3.3-V SCL/SDA 与 1.8-V, 2.5-V, 3.3-V 或5-V P端口
 - 5-V SCL/SDA 和 1.8-V, 2.5-V, 3.3-V 或 5-V P端口
- I²C 到并行端口扩展器。
- 低待机电流消耗：1 μA。



资源

- I²C总线解决方案：www.ti.com/i2c
- 《I²C指南》：文献编号 SSZC003B
- I²C 产品演示：www.ti.com/casts

推荐器件

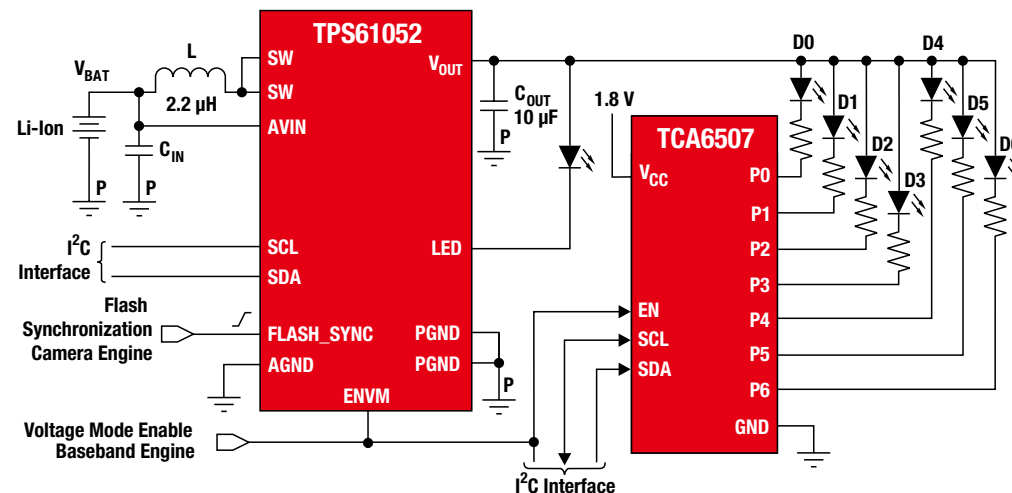
Device	Description	V _{CC} (V)	Smallest Footprint Pins/Packages
TCA6408A	Low-voltage 8-bit I ² C and SMBus I/O expander	1.65 to 5.5	20/BGA
TCA8418	I ² C controlled keypad scan IC	1.65 to 3.6	24/QFN and 25/YFP

娱乐灯光显示

TCA6507是7位LED明暗调节器，适用于双线式的双向(I²C)总线，设计通过I²C接口（串行时钟[SCL]/串行数据[SDA]）控制LED（或调节其明暗）。在缺少该器件之时，处理器或微控制器必须不厌其烦地调节LED的通与断（以每一所需的明暗速率），从而消耗了宝贵的处理时间，加剧了I²C总线的过载。TCA6507通过限定了使LED闪烁时处理器所需的操作数量来解决此问题，从而有助于建立更为高效的系统。

优点

- 7位LED驱动器，可实现可编程速率的导通(on)、关断(off)、闪烁(blinking)、明暗变化(fading)信号输出
- 支持同时亮度控制和闪烁模式。
- 漏极开路输出直接驱动 LED 至 40-mA 最大值。
- 可配置为两个独立的LED驱动器组。
- 宽泛的可编程闪烁速率、变亮及变暗速率，以及最大强度。
- 通过脉宽调制 (PWM) 设置 LED 强度。
- 输出端不作为LED驱动器时，可用作多用途漏极开路输出。
- 从全关断(off)到全导通(on)的最大16级的亮度控制。
- 256级的变亮或变暗灰度级，以实现可感知的流畅过渡。



- 工作电源电压范围为 1.65V~3.6V。

资源

- I²C 总线解决方案：www.ti.com/i2c
- 《I²C 指南》：文献编号 SSZC003B
- I²C 产品演示：www.ti.com/casts

Device	Description	V _{CC} Range (V)	Smallest Footprint Pins/Packages
TCA6507	Low-voltage, 7-bit I ² C and SMBus LED	1.65 to 3.6	12/RUE

USB 接口

众多手持设备都提供了 USB 接口，以实现电池充电以及连接下载多媒体文件，例如：MP3、MPEG 等。TI 提供了宽泛的 USB 外设 IC 的组合，包括多路复用器和收发机。

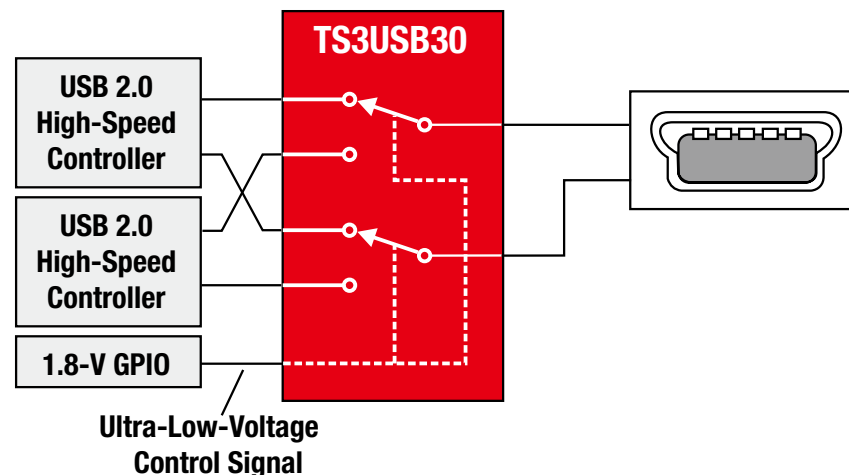
优点

- 宽 V_{CC} 范围 (3.0V~4.3V)。
- 1.8V 兼容控制引脚输入。
- I_{OFF} 支持局部掉电模式下的运转，以降低功耗。
- 低插入损耗 (最大值 $r_{on} = 10 \Omega$)
- 高带宽支持 USB 2.0 (480 Mbps) :
 - TS3USB30: > 950 MHz
 - TS3USB31: > 1.2 GHz
- 低功耗 (最大 1- μ A)
- 超小型封装选项: RSW-10 (1.8 x 1.4) 与 RSE-8 (1.5 x 1.5) QFN。

资源

接口: www.ti.com/interface

《接口指南》: 文献编号 SSZT009D



推荐器件

Device	Description	Speed (Mbps)	Voltage (V)	Single-Ended Input	Smallest Footprint Pins/Packages
TS3USB221	1:2 USB MUX/DeMUX	480	2.5 to 3.3	Yes	10/QFN (RSE)
TS3USB30	1:2 USB MUX/DeMUX	480	3 to 4.3	Yes	10/QFN (RSW)
TS3USB31	1-Port Switch	480	3 to 4.3	Yes	10/QFN (RSE)

模拟开关

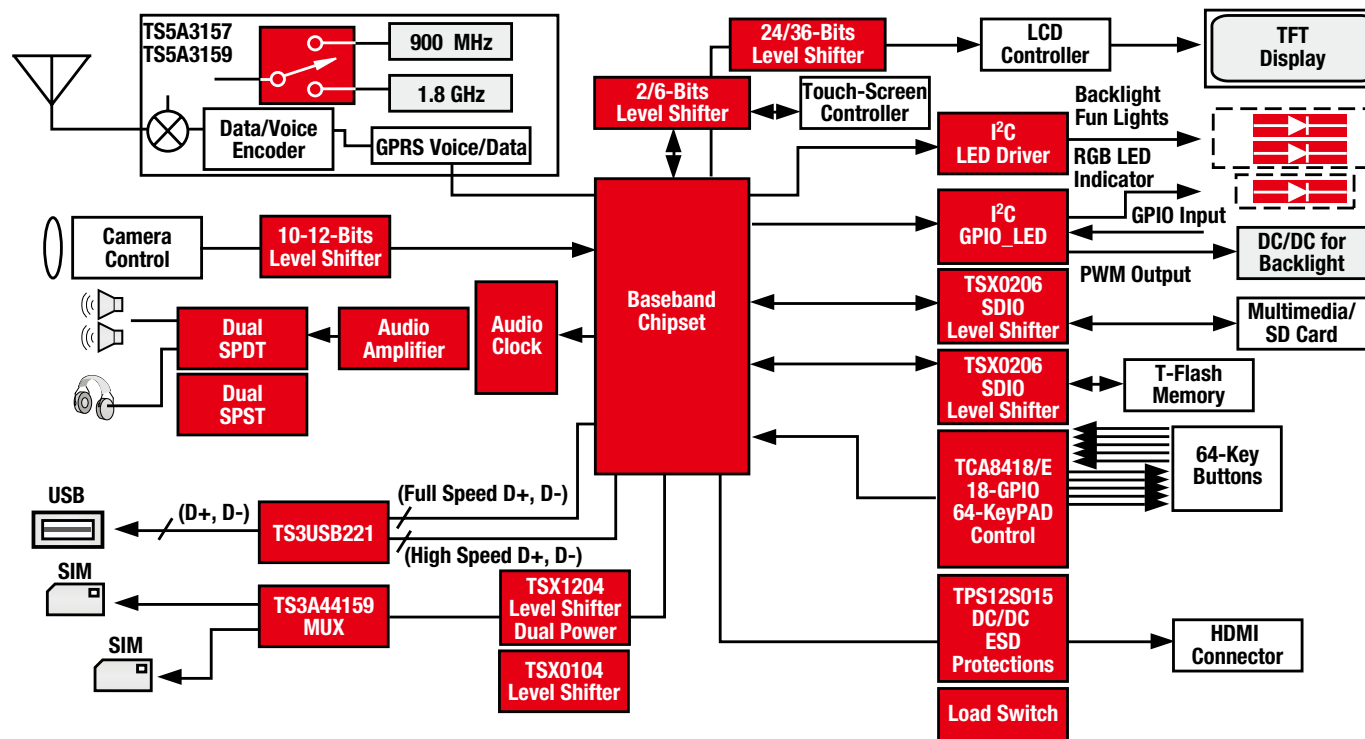
TI 的模拟开关专为传输（或隔离）模拟信号（电压和电流）以及支持模拟应用（例如：音频和视频数据传输等）而设计。TI 模拟开关可用于较宽的电压范围（0.8V~40V），支持快速数据吞吐量（高达 300-MHz 带宽），并拥有低导通电阻和输入电容，从而获得更低的信号失真和插入损耗。

应用

- HDMI
- USB
- 音频
- 视频

资源

- 《模拟开关指南》：文献编号 SLYB125A



典型 LCD 显示器总线转换

LCD 面板总线

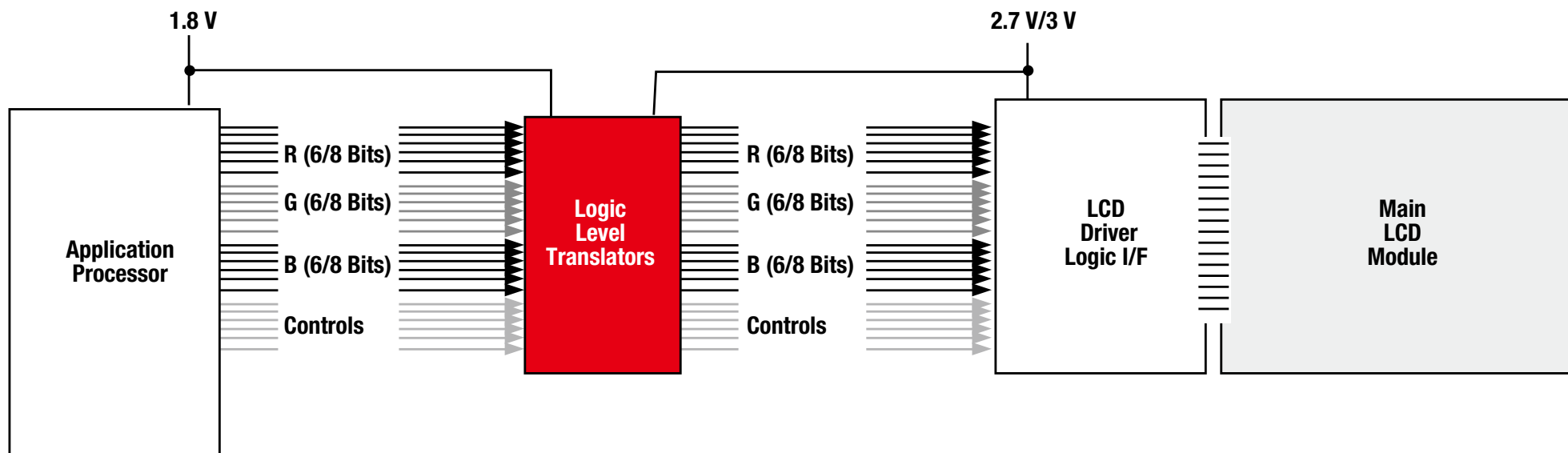
小型 LCD 面板的 LCD 面板总线使用 TTL/CMOS。逻辑电平取决于 LCD 驱动器，范围为 2.7V 到 3.6V。

应用处理器 I/F 可能为 2.6V 或者更低，并且需要一个外部电平转换器来转换逻辑电平，以满足 LCD 面板总线的需求。

TI 产品分为 20 位、24 位和 32 位。32 位 SN74AVC32T245ZRL 是一款具有更低成本结构的最小封装。

推荐器件

Device	Bits	Description
SN74AVC/H32T245	32	Bus transceivers bus hold option
SN74AVC/H24T245	24	Bus transceivers bus hold option
SN74AVC/H16T245	16	Bus transceivers bus hold option
SN74AVC/H8T245	8	Bus transceivers bus hold option



SDIO 接口应用

电平转换器

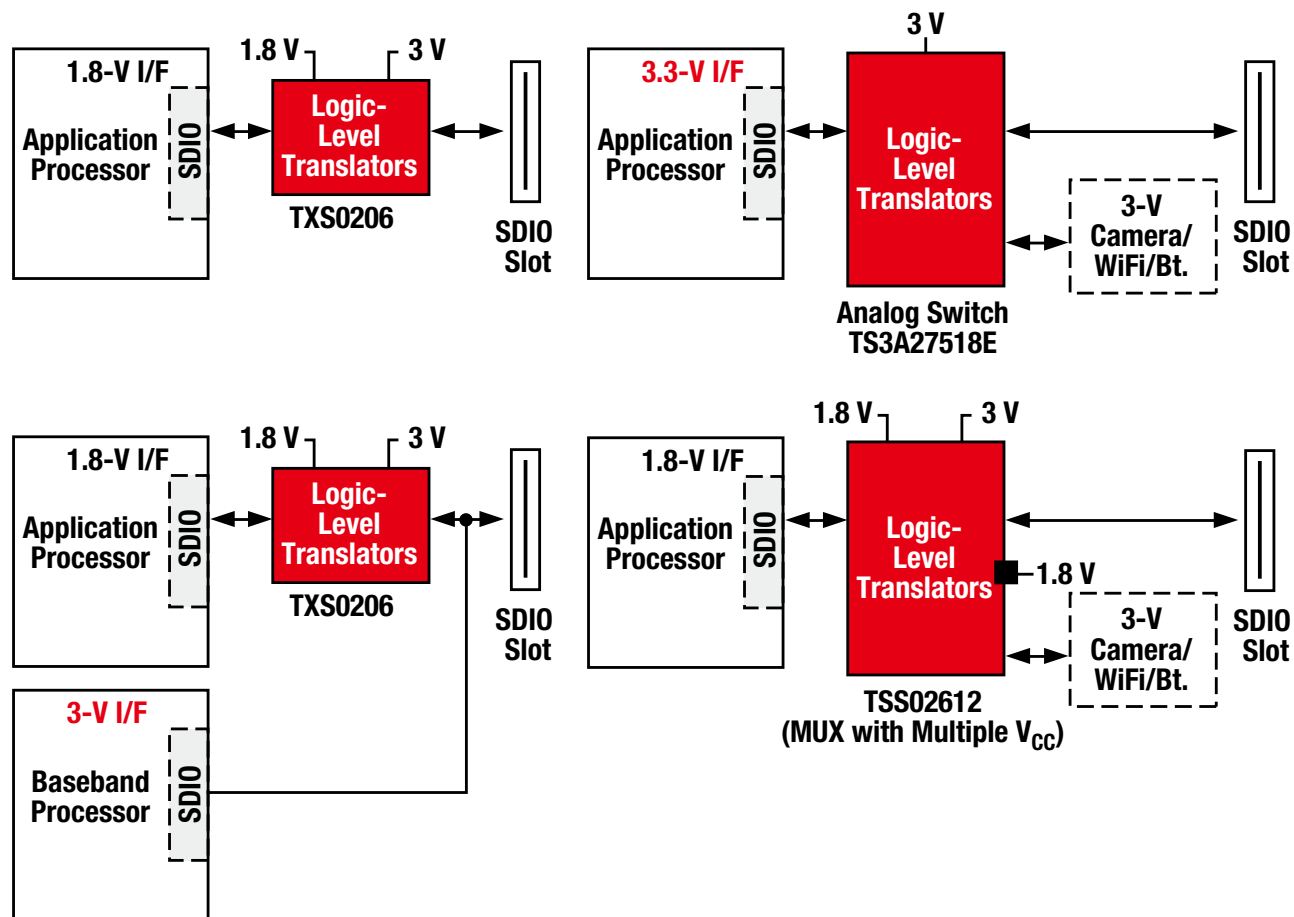
随着基带处理器工作电平不断下降，有可能产生外设器件与处理器之间的无效性 (void)，从而中断器件间的接口连接。TI 的转换器可支持非兼容输入/输出端口间的通信，其电平转换可介于 1.2V、1.5V、1.8V、2.5V、3.3V 以及 5V 节点之间。

应用

- LCD 接口
- SD 内存或 SDIO 接口
- 拥有不同电源电压的接口器件

资源

- 《电平转换》：
www.ti.com/translation
- 《转换选择工具》：
www.ti.com/transtool
- 《应用手册》：文献编号 SCEA035

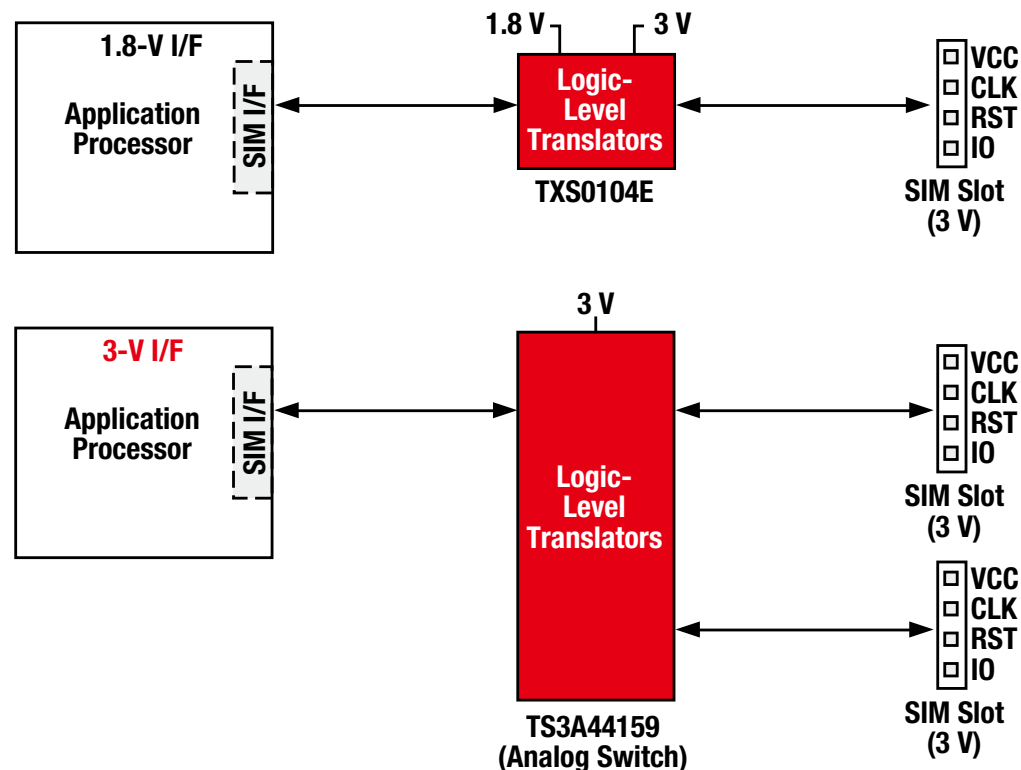
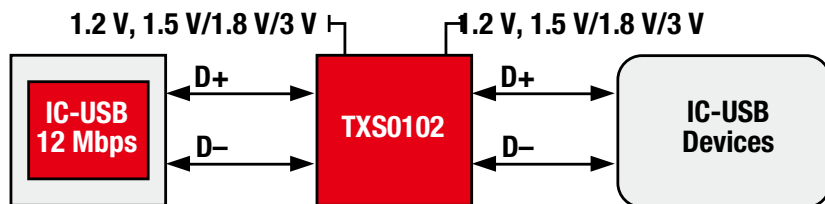
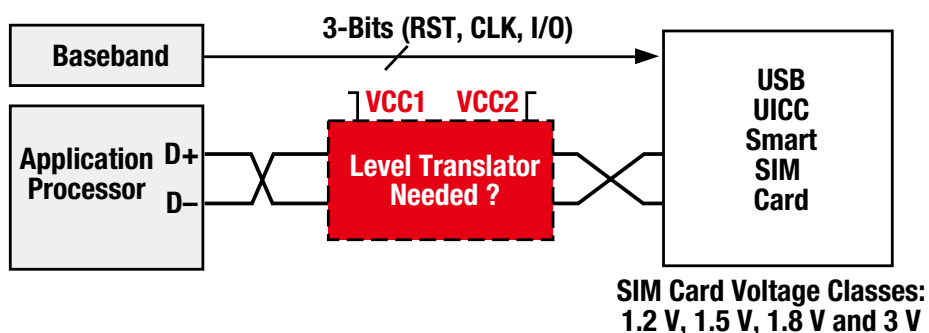


SIM 卡接口应用

自动方向转换器

SIM 卡总线电源的电源电压为 1.8V、3V 和 5V；逻辑 I/F 基于电源范围。如果它将支持所有类型，则其需要一个外部电平转换器。如果它支持双 SIM 卡，则其还会需要一个模拟开关来选择想要的卡。

IC-USB 是一款新型总线，其实施了一种内部外围芯片；当前，一些 SIM 卡使用 IC-USB 来增加闪存容量。



典型 ESD/EMI 滤波器放置

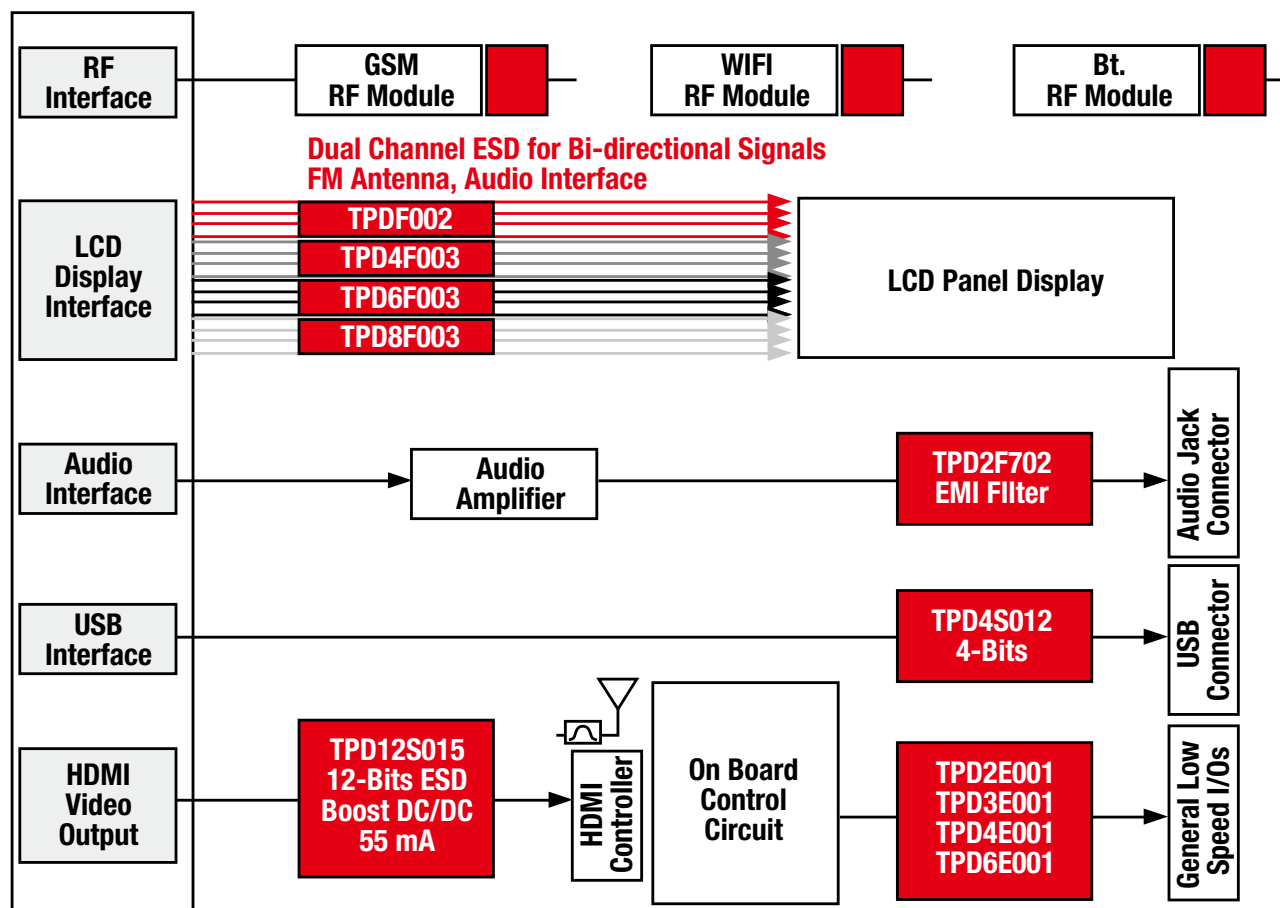
由于静电放电 (ESD) 常见于电子电路中，因此在电路设计中必须包括提供 ESD 保护的器件。由于系统总线和 I/O 经常运行在高速模式下，因此高级 ESD 保护结构的设计正变得越来越富有挑战性。

应用

- HDMI
- USB
- RS232
- DVI

资源

- 《ESD 保护指南》：
文献编号 SSZB130

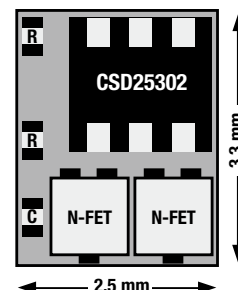


负载开关

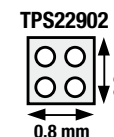
TPS2290x负载开关

TPS2290x负载开关为带控制开启功能的超小型、低导通电阻 (r_{on}) 负载开关。这种器件包含一个工作在 1.0V~3.6V 输入电压范围内的 P-通道 MOSFET。开关由一个开/关输入 (ON) 控制，可以直接连接低压控制信号。在 TPS22902 以及 TPS22902B 与 TPS22904 开关中，添加了一个 120- Ω 片上负载电阻，以用于开关关闭时的输出快速放电。

Conventional Solution



TI's TPS22902 Load Switch



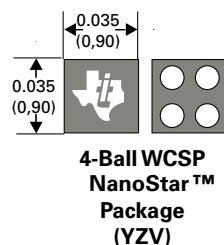
应用

- 个人数字助理 (PDA)
- 手机
- GPS 设备

资源

《电源管理指南》：文献编号 SLVT145J

高级封装选项



推荐器件

Device	Input Voltage Range (V)	No. of Channels	r_{on} at 3.6 V (m Ω)	Output Rise Time (μ s)	Quick Output Discharge	Max. Output Current
TPS22901/2/2B	1.0 to 3.6	1	78	40/220	Yes	500 mA
TPS22903/4	1.1 to 3.6	1	66	1	Yes	500 mA
TPS22906	1.0 to 3.6	1	90	220	Yes	500 mA
TPS22907	1.1 to 3.6	1	44	36	No	1 A
TPS22913B/11A	1.4 to 5.5	1	50	100/1	Yes	2 A
TPS22921/2/2B	0.9 to 3.6	1	14	30/200	Yes	2 A
TPS22924C	0.75 to 3.6	1	6	800	Yes	2 A
TPS22929B/D	1.4 to 5.5	1	110	100/3200	Yes	2 A
TPS22932B	1.1 to 3.6	1	55	165	Yes	500 mA
TPS22960	1.62 to 5.5	2	435	75 or 660	Yes	500 mA

Preview products are listed in bold red.

负载开关

TPS2294x 负载开关

TPS2294x 负载开关可在强电流条件下为系统和负载提供保护。该器件包含一个 40mA/100mA 电流限制P 通道 MOSFET，其可工作在1.62V到5.5V的输入电压范围。MOSFET 关闭时，阻止电流流动。开关由一个开/关输入 (ON) 控制，其可以直接连接低压控制信号。TPS2294x 包括热关断保护，其在持续过电流条件引起过热时通过关闭开关来防止对器件的损坏。

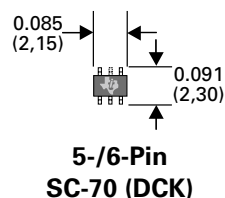
应用

- 个人数字助理 (PDA)
- 手机
- GPS 设备

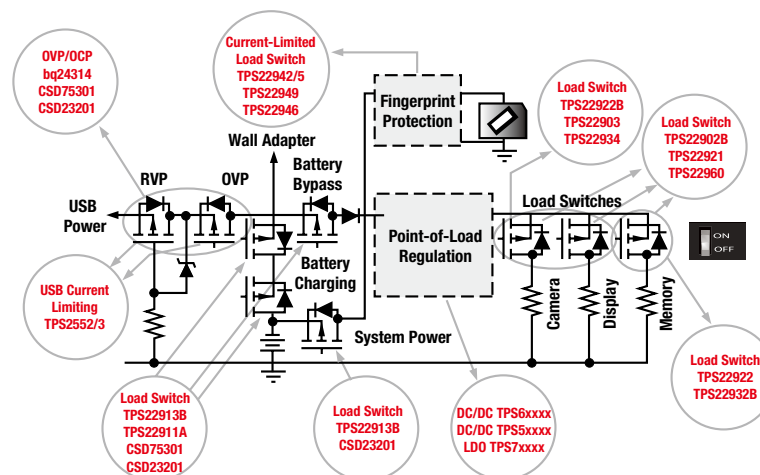
资源

《电源管理指南》：文献编号 SLVT145J

高级封装选项



电源开关机会



推荐器件

Device	Input Voltage Range (V)	r_{on} at 3.3 V ()	Current Limit (mA)	Current Limit Blanking Time (ms)	Auto-Restart Time (ms)
TPS22941	1.62 to 5.5	0.5	40	10	80
TPS22942	1.62 to 5.5	0.5	100	10	80
TPS22943	1.62 to 5.5	0.5	40	0	—
TPS22944	1.62 to 5.5	0.5	100	0	—
TPS22945	1.62 to 5.5	0.5	100	10	80
TPS22946	1.62 to 5.5	0.4	155/70/30	10	70
TPS22949/A	1.62 to 4.5	0.35	100	12	70
TPS22951	2.8 to 5.3	1	600	—	—

小逻辑封装选项

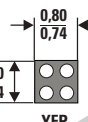
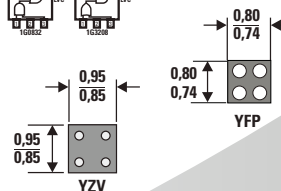
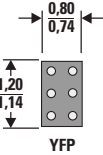
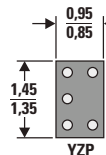
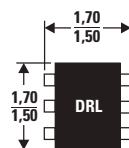
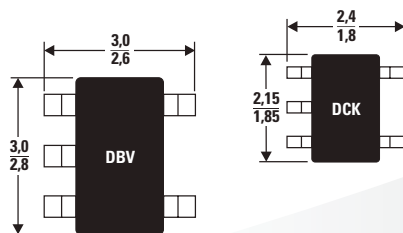
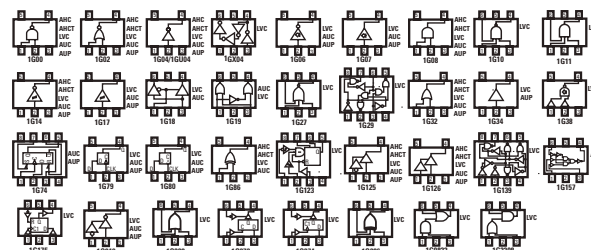
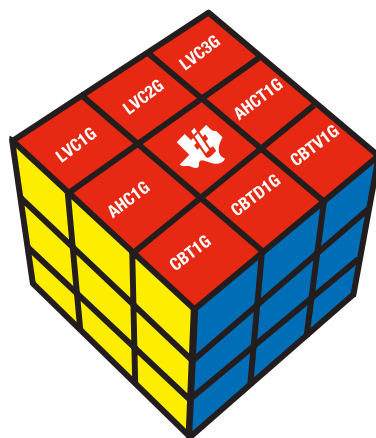
TI 的小逻辑器件为可帮助完成设计拼图的组块。它们极小的尺寸让设计人员可以大大地简化设计布线，并最大化 ASIC 设计开发。

应用

- 栅极功能
- 信号开关功能
- 可配置功能
- 转换功能

资源

- 《小逻辑指南》：
文献编号 SCYT129C



AHC	CMOS/CMOS
AHCT	TTL to 5VCMOS
LVC	Low Voltage CMOS
AUP	Low Power Consumption
AUC	Ultra Low Voltage 1.8 V
CBT	5 V Digital Switch
CBTD	5 V to 3.3 V Translation Switch
CBTLV	Low Voltage Digital Switch



Pb-FREE

线性及逻辑器件的高端工业自动化应用

- 接口 RS-232、USB、RS-485/422
- 继电器与电机控制
- 保持与控制：I²C I/O 扩展
- 信号调节
- LED 驱动器
- LDO 稳压器

工业自动化对高端线性及逻辑器件的需求

• 稳健的设计

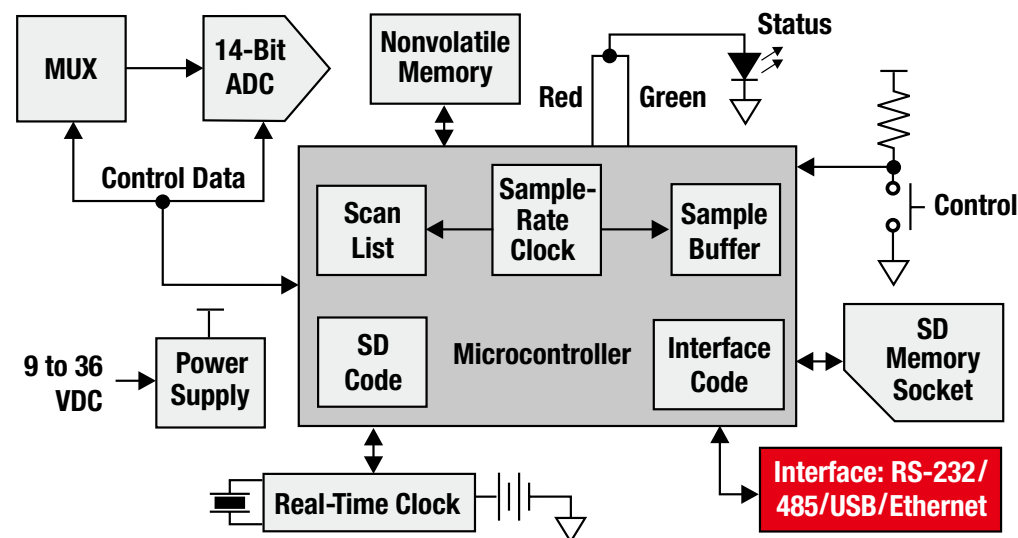
过高的静电放电(ESD)、过高的噪声电平以及温度使得工业环境更为苛刻和严格。TI 提供了宽泛的带增强型系统级静电放电保护以及更佳噪声消除的产品系列。此外，我们的许多标准产品还可支持高达125°C 的扩展温度范围。

• 可靠的电源

工业应用的典型生命周期都比较长，而TI则拥有市面最优的产品废弃策略之一。

概述

Industrial Data Acquisition



接口—RS-232、USB、RS-485/422

RS-232: TIA/EIA-232 器件提供了一个可用于数据终端设备 (DTE) 以及数据通信设备 (DCE) 之间的单端接口。

USB: TUSB1105/6 以及 TUSB2551 提供了一个模拟 USB 接口, 拥有灵活的电平转换以及系统级的静电放电保护。

RS-485/422: TI 稳健的 TIA/EIA-485/422 兼容型器件专为苛刻的工业环境而设计, 可支持高达 50Mbps 的差分信号传输, 传输距离可达 1.2 公里。

优点

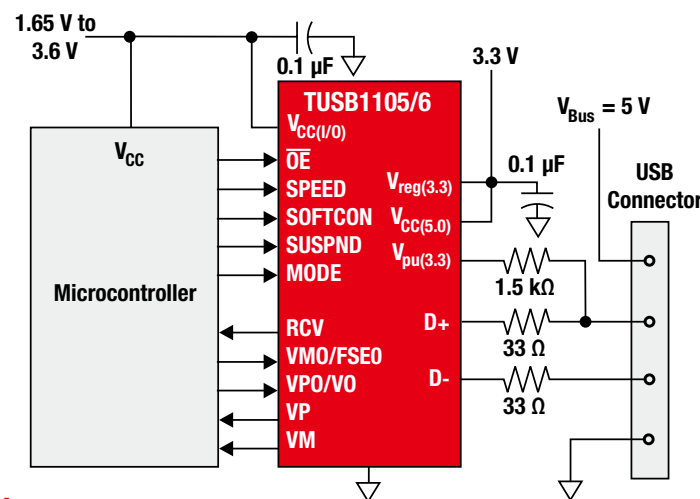
- 系统级的静电放电保护
- 无铅 (NiPdAu Pb-Free) 解决方案提供了无晶须的可靠封装
- 空间这缩减型的 QFN 封装选项

资源

- 接口: www.ti.com/interface
- RS-232 产品演示: www.ti.com/casts
- 《接口指南》: 文献编号 SSZT009B

高级封装选项

有多种不同的封装选项。



推荐器件

Type	Tx/Rx	Device (Speed)	
RS-232	1/1	TRSF3221E (1 Mbps)	
		TRSF3222E (1 Mbps)	TRSF3223E (1 Mbps)
	2/2	TRSF3232E (1 Mbps)	
	3/5	TRS3386E (250 kbps)	
RS-485	3/5	TRS3243E (500 kbps)	
	1/1	SN65ALS176/A/B (35 Mbps)	
		TRSF1167 (10 Mbps)	TRSF1168 (10 Mbps)
	0/4	AM26LS32A (10 Mbps)	AM26LV32 (10 Mbps)
	4/0	AM26LV31 (10 Mbps)	SN75ALS192 (20 Mbps)
TPD2E007		420 (Mbps)	
USB 2.0	1/1	TUSB1105/6 and TUSB2551 (full and low speed)	

继电器及电机控制

TI 的 TPL920x 系列器件可理想地应用于使用单个微控制器的系统，以驱动继电器、发光二极管 (LED)、步进电机、螺线管、金属氧化物半导体场效应晶体管 (MOSFET)、蜂鸣器等组件。此类器件还可为微控制器供电、提供欠压保护以及复位的特性。

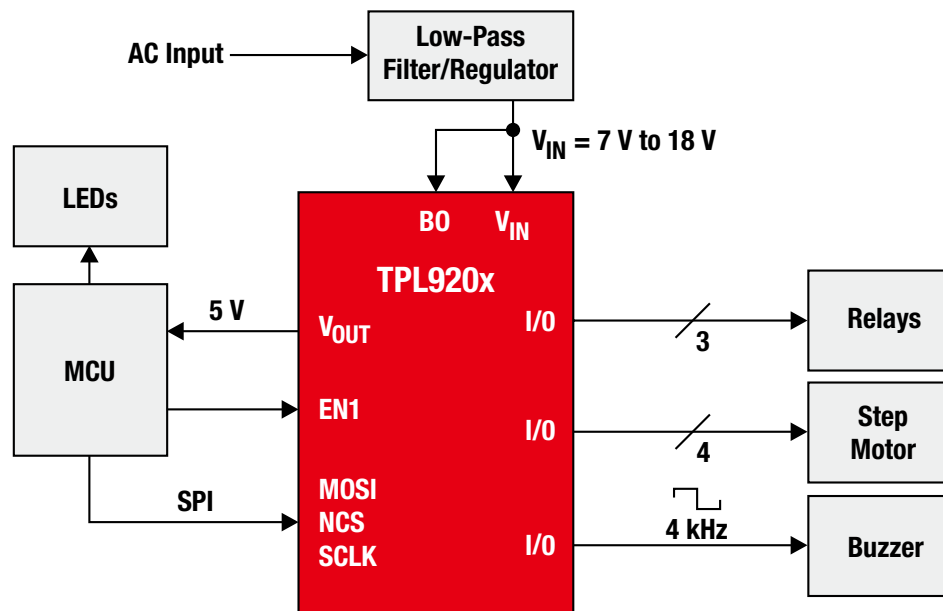
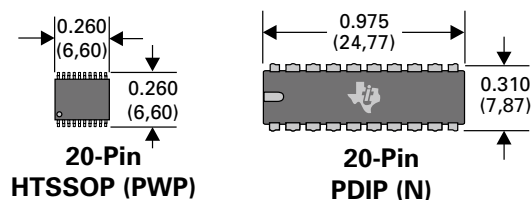
应用

- 步进电机控制
- 继电器驱动器
- 微控制器供电

资源

- TPL920x 产品演示: www.ti.com/casts
- TPL920x 产品应用说明: 文献编号 SCYB045A

高级封装选项

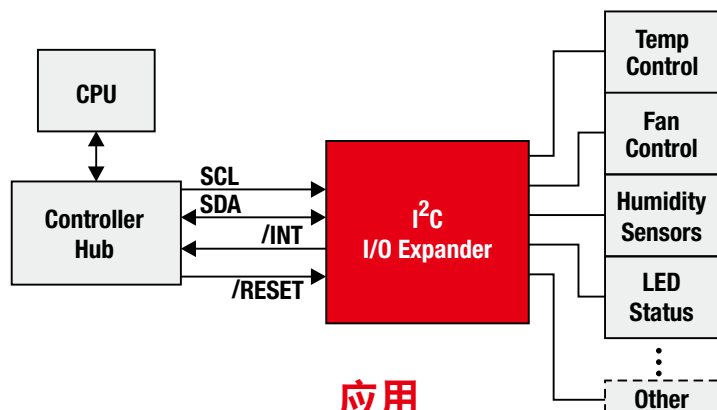


推荐器件

Device	Description	LDO Output (V)
TPL9201	Integrated 8-output relay driver with zero-volt detect	5
TPL9202	Integrated 8-output relay driver with brownout detect	5

保持与控制：I²C输入/输出扩展

通过采用 TI 的 I²C 输入/输出扩展器及多路复用器对单个 I²C 端口实现多外设分时共享 (time-share)，设计人员可以使得有限的 GPIO 端口得到更好的应用。例如，输入/输出扩展器及多路复用器可利用业已存在的 I²C 总线实现对整个系统的监视及控制。



优点

- 节省处理器引脚
- 改善电路板布线
- 减小板载空间

应用

- LED 控制
- 温度测量
- 风扇控制

资源

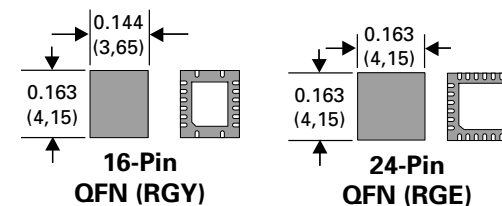
- I²C总线解决方案：www.ti.com/i2c
- I²C产品演示：www.ti.com/casts
- 《I²C总线选择指南》：文献编号 SSZC003B

推荐器件

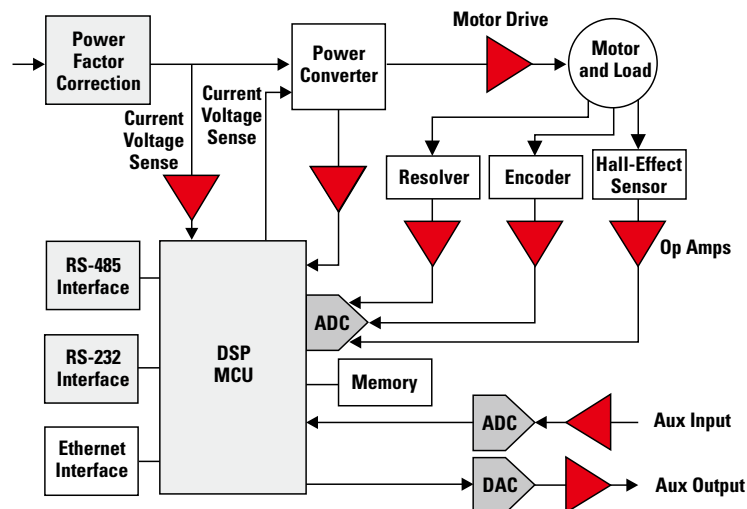
Device	Frequency (kHz) (max)	I ² C Address	V _{CC} Range (V)	Bit or Channel Width
I/O Expanders				
PCA9536	400	1000 001	2.3 to 5.5	4-bit
PCA6107	400	0011 xxx	2.3 to 5.5	8-bit
PCA9534	400	0100 xxx	2.3 to 5.5	8-bit
PCA9534A	400	0111 xxx	2.3 to 5.5	8-bit
PCA9538	400	1110 0xx	2.3 to 5.5	8-bit
PCA9554A	400	0111 xxx	2.3 to 5.5	8-bit
PCA9554	400	0100 xxx	2.3 to 5.5	8-bit
PCA9557	400	0011 xxx	2.3 to 5.5	8-bit
PCF8575	400	0100 xxx	2.5 to 5.5	16-bit
PCF8575C	400	0100 xxx	4.5 to 5.5	16-bit
Low-Voltage I/O Expanders				
TCA9535	400	0100 xxx	1.65 to 5.5	16-bit
TCA9539	400	1110 1xx	1.65 to 5.5	16-bit
TCA9555	400	0100 xxx	1.65 to 5.5	16-bit
TCA6408A	400	0100 00x	1.65 to 5.5	8-bit
TCA6416A	400	0100 00x	1.65 to 5.5	16-bit

高级封装选项

还可提供其它类型的封装



信号调节



调节信号早于与系统微制器的接口连接

应用

- 开关模式的电源及电池充电器
- 电压及电流测量——供电良好、过压、欠压、过电流
- 窗口比较器
- 告警器、探测器及传感器

资源

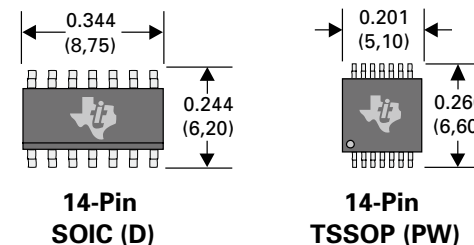
- 运算放大器: www.ti.com/standardlinear
- 《放大器及数据转换器指南》: 文献编号 SLYB115C

推荐器件

Family	Device	Description	No. of Channels	Power Supply (V)	V _{REF} V _Z (V)
Wide-Voltage Op Amps	LP324	Ultra-low-power quad op amps	4	3 to 32	—
	LP2902	Ultra-low-power quad op amps	4	3 to 32	—
	LP358	Ultra-low-power dual op amp	2	3 to 32	—
	LP2904	Ultra-low-power dual op amp	2	3 to 32	—
	TS321	Low-power single op amp	1	3 to 30	—
Low-Noise Op Amps	MC33078	Dual high-speed low-noise op amp	2	10 to 36	—
	TL5580	Dual low-noise wide-bandwidth precision amp	2	4 to 36	—
	TL5580A	Dual low-noise wide-bandwidth precision amp	2	4 to 36	—
Op Amps with V _{REF}	TL103W	Dual op amp with internal reference	2	3 to 32	2.5
	TL103WA	Dual op amp with internal reference	2	3 to 32	2.5
	TSM102	Dual op amp, dual comparator w/voltage ref.	2	3 to 30	2.5 to 36
	TSM102A	Dual op amp, dual comparator w/voltage ref.	2	3 to 30	2.5 to 36
	TSM104W	Quad op amp and programmable voltage ref.	4	3 to 32	2.5 to 36
TSM104WA	Quad op amp and programmable voltage ref.	4	3 to 32	2.5 to 36	

封装选项

(还可提供其它类型的封装)



LED 驱动器

TI 器件专为 LED 显示和 LED 照明应用而设计，这些应用具有恒流控制和开路负载、短路负载以及超高温检测功能。这些 LED 驱动器提供了极大的灵活性和器件性能；它们需要一个 8 位、16 位或者 24 位移位寄存器和数据锁存，将串行输入数据转换为并行输出格式。在输出级，经调节电流端口设计旨在为驱动 LED 提供均匀恒定的电流。

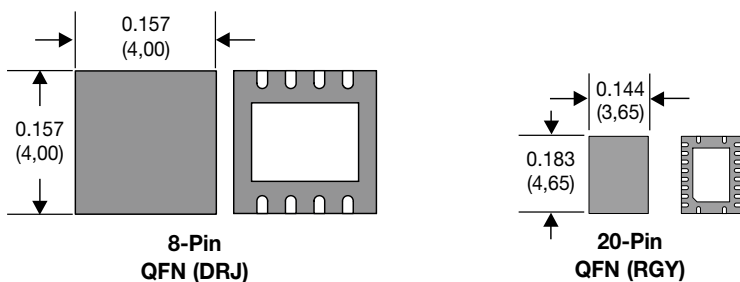
应用

- 单色、多色、全色 LED 显示器
- 单色、多色 LED 广告牌
- 显示器背光
- 多色 LED 照明应用

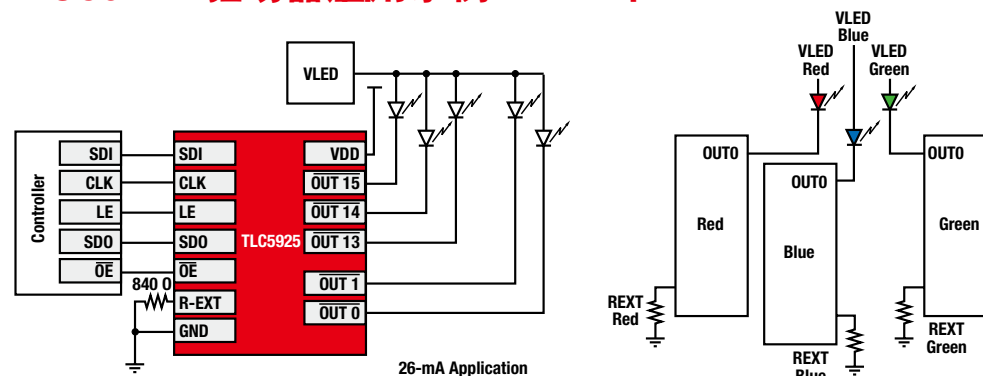
资源

- 《电源管理指南》：文献编号 SLVT145J

高级封装选项



TLC59xxx 驱动器应用示例



推荐器件

Device	No. of Channels	Output Current I_{LED} (mA)	Short Detection	Open Detection
TL4242	1	500	✓	✓
TLC5916	8	120	—	✓
TLC5917	8	120	✓	✓
TLC59108/F	8	100	—	✓
TLC59208F	8	50	—	✓
TLC59116/F	16	100	—	✓
TLC59210/11/12	8	200/40	—	—
TLC59213/A	8	-500	—	—
TLC5925/025	16	45	—	—
TLC5926	16	120	—	✓
TLC5927	16	120	✓	✓

LDO 稳电器

TI 低压降 (LDO) 线性调节器为低静态电流器件，具有优异的线路和负载瞬态性能。这些 LDO 专为功耗敏感型应用而设计。一个高精度带隙和误差放大器可提供高达 1% 的精确度。低输出噪声、极高电源抑制比 (PSRR) 和低压降使该系列器件成为大多数电池供电手持设备的理想选择。所有器件版本都具有安全保护的热关闭和电流限制功能。

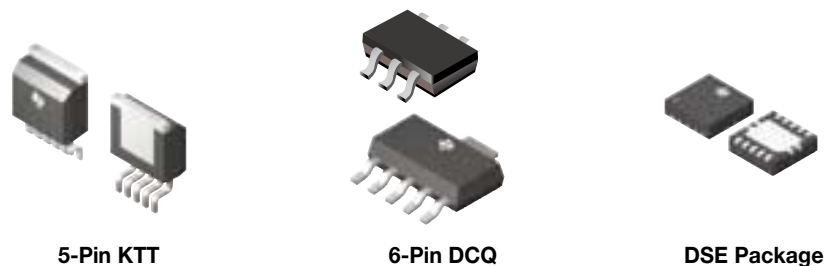
应用

- 无线手持设备
- 智能电话、PDA
- MP3 播放器
- ZigBee® 网络
- 蓝牙® 设备
- 锂离子电池供电的手持终端产品
- WLAN 及其它 PC 加置卡

资源

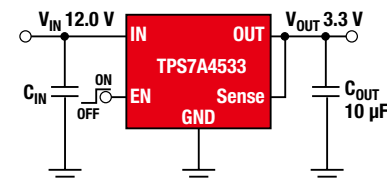
- 《电源管理指南》：文献编号 SLVT145J

高级封装选项



TPS7A4501 LDO

- V_{IN} 2.0 to 20 V, V_{OUT} 1.2 V to 19 V
- Low Dropout: 300 mV @ 1.5 A
- Low Noise: 35 μ V_{RMS} Stable



推荐器件

Device	V_{IN} (min)	V_{IN} (max)	I/O (mA)	VDO at I/O (mV)	I_q (μ A)	Output Options		Accuracy (%)
						Fixed Voltage (V)	Adj. (V)	
TLV700xx	2	5.5	150	125	29	1.2, 1.5, 1.8, 2.8, 3.0, 3.3	—	2
TPS7A45	2.2	20	1,500	300	1 mA	1.5, 1.8, 2.5, 3.3	1.21 to 20	1
TL1963A	2.2	20	1,500	340	1 mA	1.5, 1.8, 2.5, 3.3	1.21 to 21	1

线性及逻辑器件的高端便携式工业应用

- 多路复用 USB 外设
- 卡接口
- 接口—RS-232、USB、RS-485/422
- I²C 控制
- 静电放电保护
- 负载开关

便携式工业设备对高端线性及逻辑器件的需求

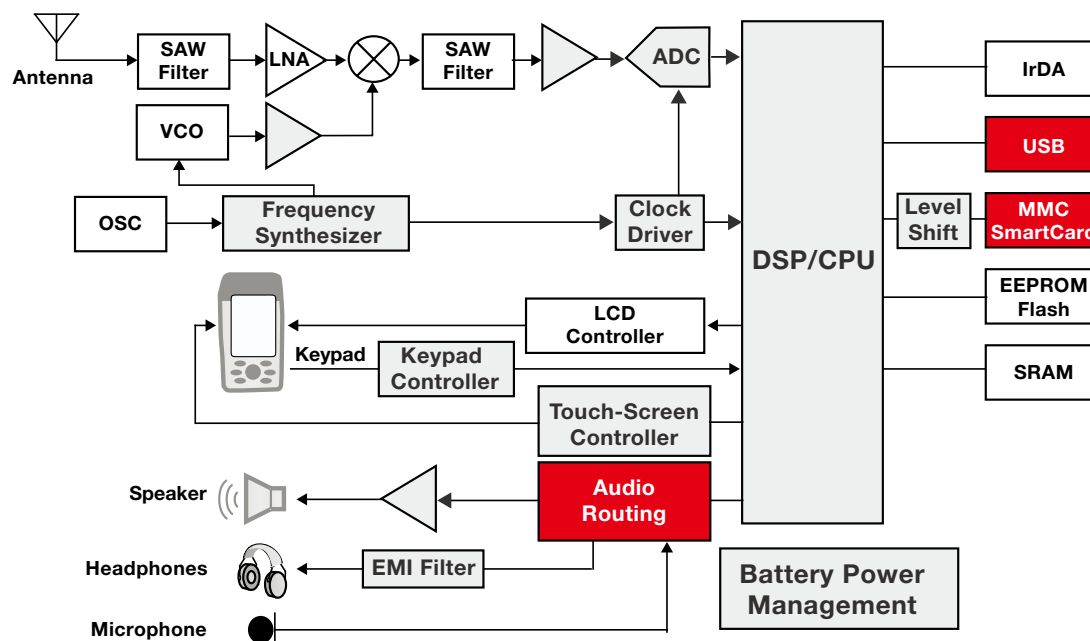
• 尺寸

在进行PCB布板时，板上真正可用的空间是十分宝贵的。因此在设计时，拥有小外形(small-scale)的封装是对线性及逻辑功能器件的要求之一。而从WCSP到微小型QFN封装，直至业界标准的SC-70及 SOT-23引线框架封装，TI拥有业界最宽范围的小外形封装产品组合。

• 功耗

功耗对于便携式工业的设计是至关重要的。TI为此提供了多种低功耗的线性及逻辑器件技术。

概述



多路复用 USB 外设

业界的手持单元设备都包含了多个 USB 端口，以支持更多的连接。采用 USB 专用的、数字化的总线开关可将单个 USB 2.0 端口扩展成为多个端口。

应用

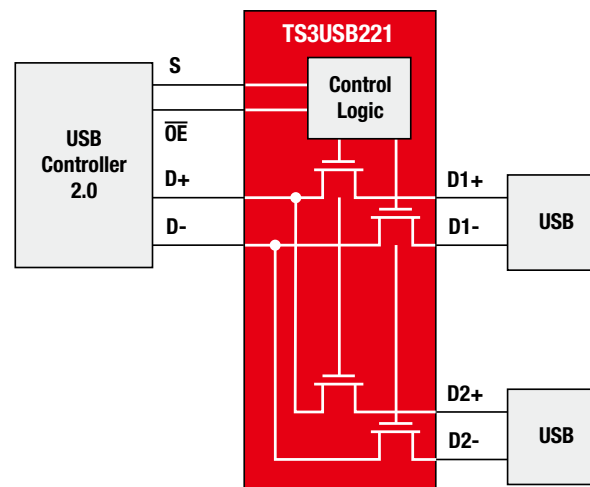
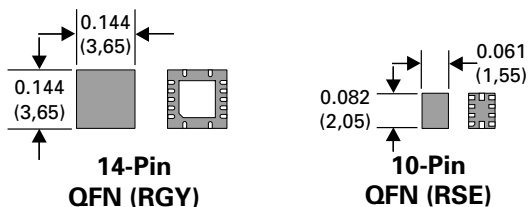
- 多路复用多个外部端口

资源

- 模拟开关: www.ti.com/switches
- 总线开关: www.ti.com/busswitches
- 《模拟开关指南》: 文献编号 SLYB125A, www.ti.com/analogswitchguide
- 《数字总线开关选择指南》: 文献编号 SCDB006A

高级封装选项

(还可提供其它类型的封装)



推荐器件

Device	Description	V _{CC} Range (V)	r _{on} (max) (Ω)	Pins/ Packages
TS3USB30	High-speed USB 2.0 1:2 MUX/DeMUX switch	3 to 4.3	10	10/QFN
TS3USB31	High-speed USB 2.0 1-port switch	3 to 4.3	10	8/QFN
TS3USB221	High-speed USB 2.0 (480-Mbps) 1:2 MUX/DeMUX switch	2.3 to 3.6	7	10/QFN, SON
SN74CB3Q3306A	Dual FET 2.5/3.3-V low-voltage, high-bandwidth bus switch	2.3 to 3.6	9	8/TSSOP, US8
SN74CB3Q3125	Quad FET 2.5/3.3-V low-voltage, high-bandwidth bus switch	2.3 to 3.6	9	14/QFN

卡接口

当微控制器及内存卡之间的电压出现不匹配时，AVCA406 系列收发器可提供一个便利的接口。此类收发器支持多媒体卡 (MMC)、安全数据卡 (SD)、记忆棒、智能媒体卡 (SM) 及 xD-图形卡。

应用

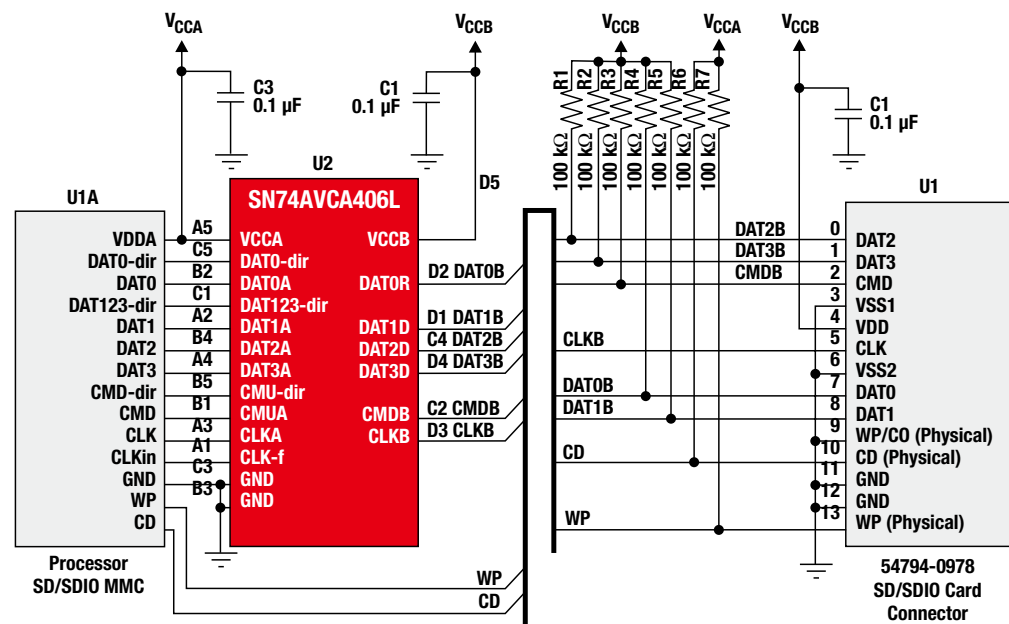
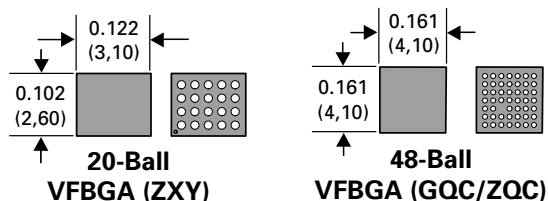
- 内存卡接口
- SDIO 卡接口 (WLAN、蓝牙®、GPS)
- CF/CF+ 接口 (WLAN、MicroDrive、CF 内存卡)

资源

- 转换: www.ti.com/trans
- 《转换指南》: 文献编号 SCYB018B

高级封装选项

(还可提供其它类型的封装)



推荐器件

Device	Description	Voltage Nodes (V)	t _{pd} (max) (ns)	Pins/ Packages
SN74AVCA406	Voltage-translation transceiver	1.5, 1.8, 2.5, 3.3	5	48/BGA
SN74AVCA406L	Voltage-translation transceiver	3.3	2.7	20, 24/BGA
SN74AVCA406E	Voltage-translation transceiver	3.3, 3, 2.5, 1.8, 1.5	7.8	20, 24/BGA
CF4320H	CompactFlash bus interface chip	1.65 to 5.5	5.5	114/LFBGA

接口—RS-232、USB、RS-485/422

RS-232: TIA/EIA-232 器件提供了一个可用于数据终端设备 (DTE) 以及数据通信设备 (DCE) 之间的单端接口。

USB: TUSB1105/6 以及 TUSB2551 提供了一个模拟 USB 接口, 拥有灵活的电平转换以及系统级的静电放电保护。

RS-485/422: TI 稳健的 TIA/EIA-485/422 兼容型器件专为苛刻的工业环境而设计, 可支持高达 50Mbps 的差分信号传输, 传输距离可达 1.2 公里。

优点

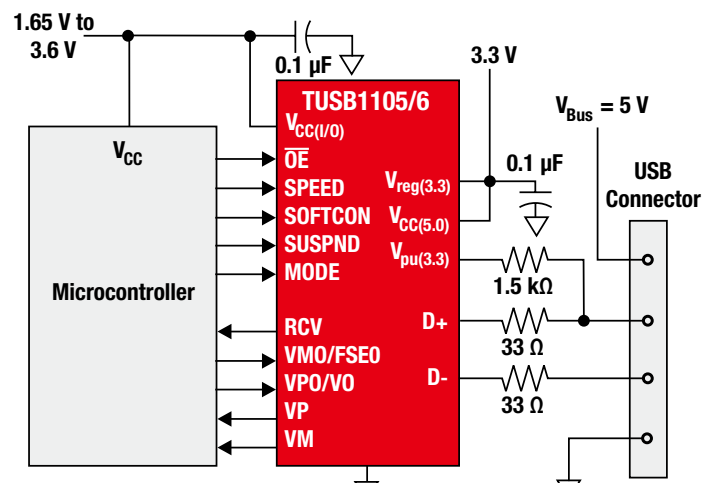
- 系统级的静电放电保护
- 无铅 (NiPdAu Pb-Free) 解决方案提供了无晶须 的可靠封装
- 空间缩减型的 QFN 封装选项

资源

- 接口: www.ti.com/interface
- RS-232 产品演示: www.ti.com/casts
- 《接口指南》: 文献编号 SSZT009D

高级封装选项

有多种不同的封装选项。



推荐器件

Type	Tx/Rx	Device (Speed)	
RS-232	1/1	TRSF3221E (1 Mbps)	
		TRSF3222E (1 Mbps)	TRSF3223E (1 Mbps)
	2/2	TRSF3232E (1 Mbps)	
	3/2	TRSF3386E (250 kbps)	
	3/5	TRSF3243E (500 kbps)	
RS-485	1/1	SN65ALS176/A/B (35 Mbps)	
	2/2	TRSF1167 (10 Mbps)	TRSF1168 (10 Mbps)
	0/4	AM26LS32A (10 Mbps)	AM26LV32 (10 Mbps)
		AM26LV31 (10 Mbps)	SN75ALS192 (20 Mbps)
	4/0	TPD2E007	420 (Mbps)
USB 2.0	1/1	TUSB1105/6 and TUSB2551 (full and low speed)	

I²C 控制

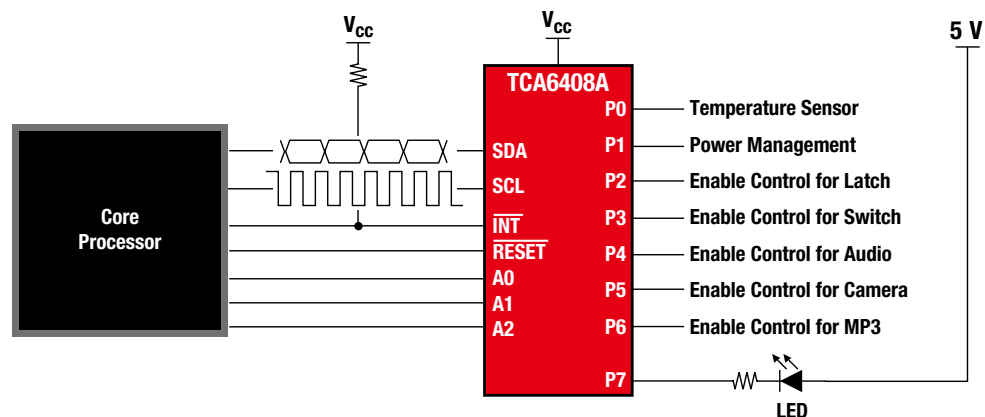
随着越来越多的特性及处理需求被添加到诸如手持设备上的LED控制及相机接口等应用中，微处理器中为数不多的GPIO（多用途输入输出）端口也将更受限制。通过使用TI的I²C扩展器，设计者可将GPIO端口用于重要的功能，并采用I²C输入输出扩展器实现如温度感应及键区通信等其他功能。

优点

- 节省处理器引脚
- 改善电路板布线
- 减小板载空间

应用

- 键区控制
- LED 控制
- 温度测量

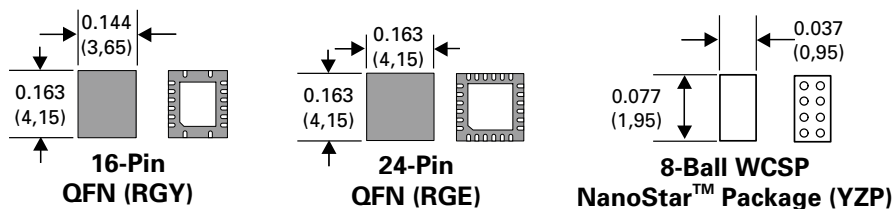


资源

- I²C 总线解决方案: www.ti.com/I2C
- I²C 产品演示: www.ti.com/casts
- 《I²C 指南》: 文献编号 SSZC003B
- 《应用手册》: 文献编号 SCPA032

高级封装选项

(还可提供其他封装)



推荐器件

Device	Description	V _{CC} (V)	Smallest Footprint Pins/Packages
TCA6408A	Low-voltage 8-bit I ² C and SMBus I/O expander with interrupt output, reset and configuration registers	1.65 to 5.5	20/BGA
PCA9536	Remote 4-bit I ² C and SMBus I/O expander with configuration registers	2.3 to 5.5	8/WCSP
PCA9557	Remote 8-bit I ² C and SMBus low-power I/O expander with reset and configuration registers	2.3 to 5.5	16/QFN
TCA9539	Remote 16-bit I ² C and SMBus low-power I/O expander with interrupt output and configuration registers	1.65 to 5.5	24/QFN

静电放电保护

对于任意外部接口连接器的端口来说，静电放电的冲击一直是对器件可靠性的威胁。许多低电压核心芯片或系统级的特定用途集成电路(ASIC)只提供了器件级的人体模型(HBM)静电放电保护，但无法应付系统级的静电放电。独立的静电放电解决方案是一个节省空间且经济高效的解决方案，可保护系统的相互连接免受外部静电放电的冲击。

优点

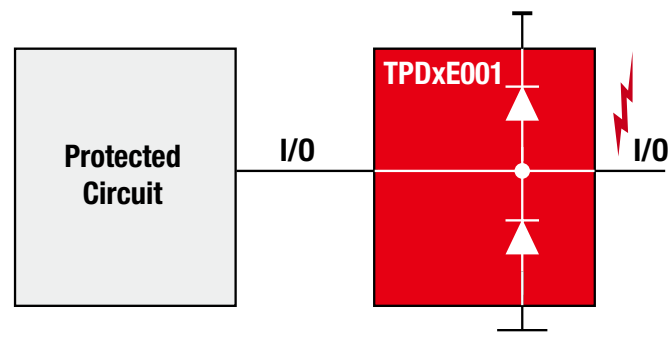
- 针对高速应用的系统级静电放电保护：
 - $\pm 8\text{-kV}$ IEC 61000-4-2，接触放电。
 - $\pm 15\text{-kV}$ IEC 61000-4-2，气隙隔离放电。
- 输入/输出引脚电容小于 1.5-pF 。
- 超低的 1-nA 漏电流。
- 工作电源电压范围： $+0.9\text{ V}\sim+5.5\text{ V}$ 。
- 空间缩减型封装：DRY、DRL、DRS 以及 RSF。

好处

- 针对高速互连的系统级静电放电保护。
- 低电容，适用于 USB 2.0 高速设备。
- 超低的 1-nA 漏电流，可支持精密的模拟测量，诸如血糖仪。
- V_{CC} 引脚允许器件作为瞬变(transient)抑制器。

资源

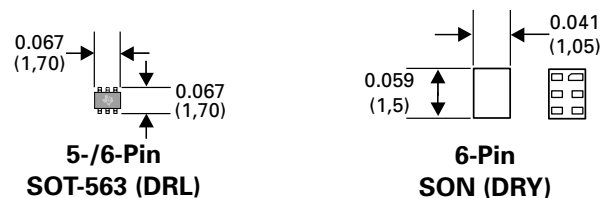
- 《接口指南》：文献编号 SSZT009D



推荐器件

Device	No. of Channels	V_{DD} (V)	I/O Level (V)	Cap, Resistor (pF)	VBR (min) (V)	Packages
TPD2E001	2-channel ESD	0.9 to 5.5	0 to V_{DD}	1.5	12	DRL, DRY, DZD
TPD3E001	3-channel ESD	0.9 to 5.5	0 to V_{DD}	1.5	12	DRL, DRY
TPD4E001	4-channel ESD	0.9 to 5.5	0 to V_{DD}	1.5	12	DRL, DRS
TPD6E001	6-channel ESD	0.9 to 5.5	0 to V_{DD}	1.5	12	RSE, RSF
TPD4E002	4-channel ESD	No V_{DD} pin	0 to 6	11	6	DRL

高级封装选项

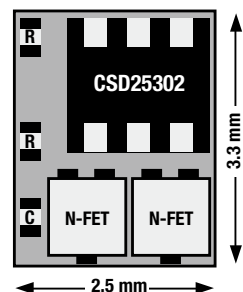


负载开关

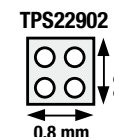
TPS2290x 负载开关

TPS2290x负载开关为带控制开启功能的超小型、低导通电阻 (r_{on}) 负载开关。这种器件包含一个工作在 1.0V~3.6V输入电压范围内的 P-通道 MOSFET。开关由一个开/关输入 (ON) 控制，可以直接连接低压控制信号。在 TPS22902 以及 TPS22902B 与 TPS22904 开关中，添加了一个 120-Ω 片上负载电阻，以用于开关关闭时的输出快速放电。

Conventional Solution



TI's TPS22902 Load Switch



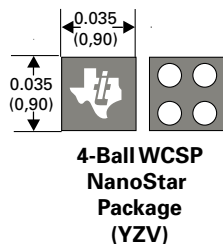
优点

- 个人数字助理 (PDA)
- 手机
- GPS 设备

资源

《电源管理指南》：文献编号 SLVT145J

高级封装选项



推荐器件

Device	Input Voltage Range (V)	No. of Channels	r_{on} at 3.6 V (m)	Output Rise Time (μ s)	Quick Output Discharge	Max. Output Current
TPS22901/2/2B	1.0 to 3.6	1	78	40/220	Yes	500 mA
TPS22903/4	1.1 to 3.6	1	66	1	Yes	500 mA
TPS22906	1.0 to 3.6	1	90	220	Yes	500 mA
TPS22907	1.1 to 3.6	1	44	36	No	1 A
TPS22913B/11A	1.4 to 5.5	1	50	100/1	Yes	2 A
TPS22921/2/2B	0.9 to 3.6	1	14	30/200	Yes	2 A
TPS22924C	0.75 to 3.6	1	6	800	Yes	2 A
TPS22929B/D	1.4 to 5.5	1	110	100/3200	Yes	2 A
TPS22932B	1.1 to 3.6	1	55	165	Yes	500 mA
TPS22960	1.62 to 5.5	2	435	75 or 660	Yes	500 mA

Preview products are listed in bold red.

负载开关

TPS2294x 负载开关

TPS2294x负载开关可在强电流条件下为系统和负载提供保护。该器件包含一个40mA/100mA电流限制P通道MOSFET，其可工作在1.62V到5.5V的输入电压范围。MOSFET关闭时，阻止电流流动。开关由一个开/关输入 (ON) 控制，其可以直接连接低压控制信号。TPS2294x 包括热关断保护，其在持续过电流条件引起过热时通过关闭开关来防止对器件的损坏。

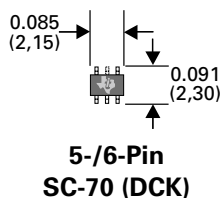
应用

- 个人数字助理 (PDA)
- 手机
- GPS 设备

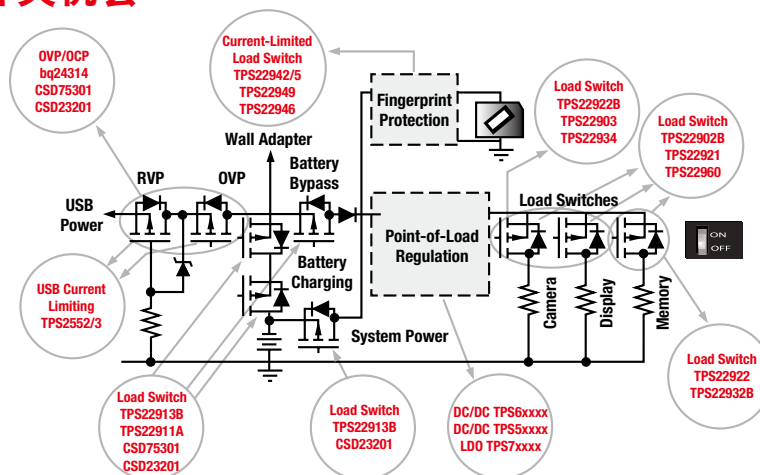
资源

《电源管理指南》：文献编号 SLVT145J

高级封装选项



电源开关机会



推荐器件

Device	Input Voltage Range (V)	r_{on} at 3.3 V ()	Current Limit (mA)	Current Limit Blanking Time (ms)	Auto-Restart Time (ms)
TPS22941	1.62 to 5.5	0.5	40	10	80
TPS22942	1.62 to 5.5	0.5	100	10	80
TPS22943	1.62 to 5.5	0.5	40	0	—
TPS22944	1.62 to 5.5	0.5	100	0	—
TPS22945	1.62 to 5.5	0.5	100	10	80
TPS22946	1.62 to 5.5	0.4	155/70/30	10	70
TPS22949/A	1.62 to 4.5	0.35	100	12	70
TPS22951	2.8 to 5.3	1	600	—	—

线性及逻辑器件的高端电信应用

- 电平转换
- 保持与控制： I^2C I/O扩展、开关和缓冲器
- 背板信号传输
- 接口—RS-232、USB、RS-485/422
- LED驱动器
- LDO稳压器

电信应用对高端线性及逻辑器件的需求

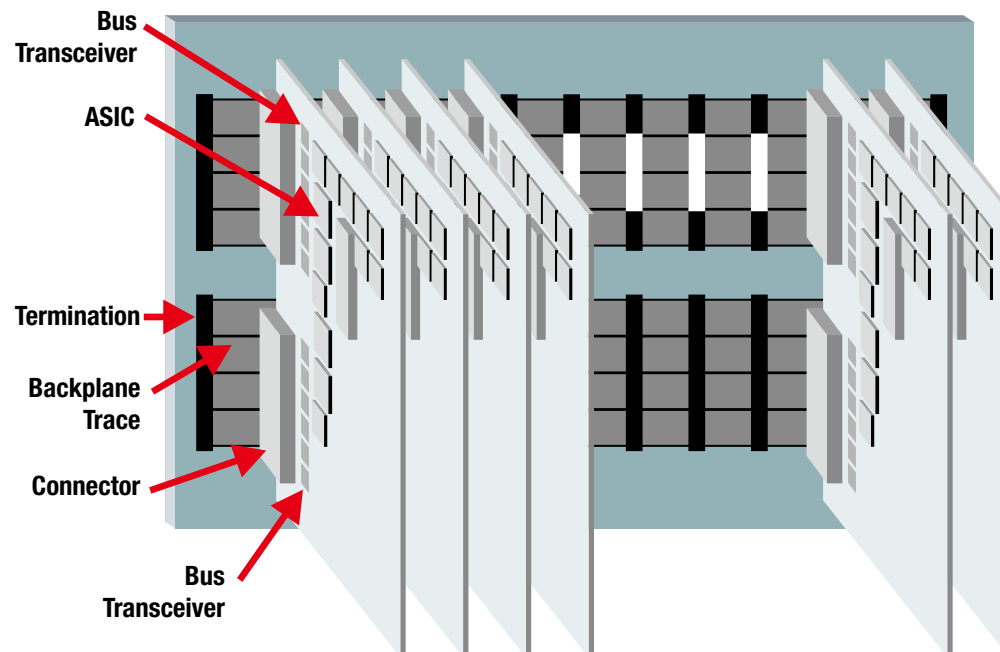
• 功耗

功耗对一些大型电信设计而言至关重要。IC 消耗的功率越多，硬件设计人员就越关注散热，他们会更加担心如何将系统冷却到可接受水平。TI 的一些业界领先的解决方案拥有低功耗特性。

• 性能

总体的系统性能对于网络交换机、路由器及集线器的设计是极为重要的。不管您是选择在单端并行总线上使用高速串行接口，还是通过背板 (backplane) 发送数据，TI 都可以为您提供行之有效的解决方案。

概述



www.ti.com/telecom

电平转换

随着微处理器的工作电压电平不断下降，有可能产生外设器件与处理器之间的无效性(void)，从而中断器件间的接口连接。TI的转换器可支持非兼容输入/输出端口间的通信，其电平转换可介于1.2V、1.5V、1.8V、2.5V、3.3V以及5V节点之间。

优点

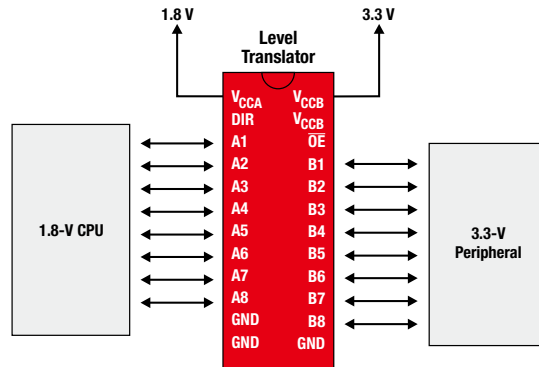
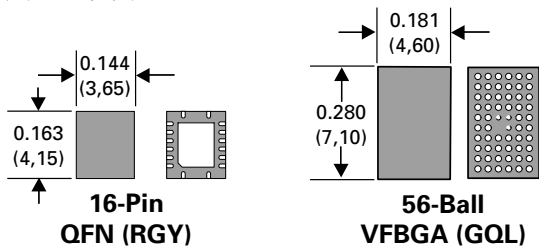
- 作为具有不同电源电压的微处理器及外设之间的接口。
- 作为不同逻辑器件系列之间的接口。

资源

- 电平转换: www.ti.com/translation
- 转换选择工具: www.ti.com/transtool
- 《应用手册》: 文献编号 SCEA035

高级封装选项

(还可提供其他封装)



推荐器件

Device	Bit Width	V _{CCA} (V)	V _{CCB} (V)	Smallest Footprint Pins/Packages
TXB0104	4	1.2 to 3.6	1.65 to 5.5	12/BGA
TXB0108	8	1.2 to 3.6	1.65 to 5.5	20/BGA
SN74AVC4T245*	4	1.2 to 3.6	1.2 to 3.6	16/QFN
SN74AVC8T245*	8	1.2 to 3.6	1.2 to 3.6	24/QFN
SN74LVC8T245*	8	1.65 to 5.5	1.65 to 5.5	24/QFN
SN74AVC16T245*	16	1.2 to 3.6	1.2 to 3.6	56/VFBGA
SN74LVC16T245*	16	1.65 to 5.5	1.65 to 5.5	56/VFBGA
SN74AVC20T245*	20	1.2 to 3.6	1.2 to 3.6	56/VFBGA
SN74AVC24T245*	24	1.2 to 3.6	1.2 to 3.6	83/LFBGA
SN74AVC32T245*	32	1.2 to 3.6	1.2 to 3.6	96/LFBGA

*Bus-hold option available.

保持与控制：I²C I/O扩展、开关和缓冲器

通过采用TI的I²C输入/输出扩展器及多路复用器对单个I²C端口实现多外设分时共享(time-share)，设计者可以使得有限的GPIO端口得到更好的应用。例如，输入/输出扩展器及多路复用器可利用业已存在的I²C总线实现对整个系统的监视及控制。

设计人员还可采用I²C多路复用器及开关来解决I²C总线上的地址冲突问题。在某些服务器设计中，若干个SFP(小型可插拔式模块)可能使用同一个I²C地址，或是多个温度感应器具有同一个I²C地址。I²C多路复用器及开关可在适当的时刻选择与主控或处理器通信的器件，从而使得运作更为流畅。

优点

- 解决 I²C 地址冲突问题
- 节省处理器引脚
- 更好的电路板布线
- 更少的板载空间

应用

- I²C 总线隔离
- LED 控制
- 温度测量
- 风扇控制

资源

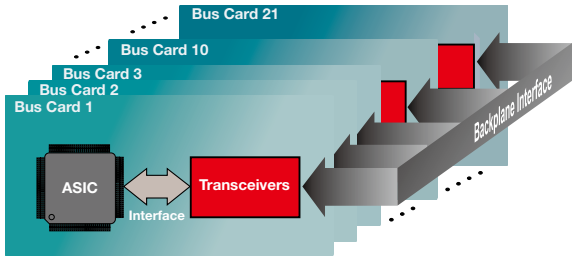
- I²C 总线解决方案: www.ti.com/i2c
- I²C 产品演示: www.ti.com/casts
- 《I²C 指南》: 文献编号 SSZC003B

推荐器件

Device	Frequency (kHz) (max)	I ² C Address	V _{CC} Range (V)	Bit or Channel Width
I/O Expanders				
PCA9536	400	1000 001	2.3 to 5.5	4-bit
PCA6107	400	0011 xxx	2.3 to 5.5	8-bit
PCA9534	400	0100 xxx	2.3 to 5.5	8-bit
PCA9534A	400	0111 xxx	2.3 to 5.5	8-bit
PCA9538	400	1110 0xx	2.3 to 5.5	8-bit
PCA954A	400	0111 xxx	2.3 to 5.5	8-bit
PCA9554	400	0100 xxx	2.3 to 5.5	8-bit
PCA9557	400	0011 xxx	2.3 to 5.5	8-bit
PCF8575	400	0100 xxx	2.5 to 5.5	16-bit
PCF8575C	400	0100 xxx	4.5 to 5.5	16-bit
Low-Voltage I/O Expanders				
TCA9535	400	0100 xxx	1.65 to 5.5	16-bit
TCA9539	400	1110 1xx	1.65 to 5.5	16-bit
TCA9555	400	0100 xxx	1.65 to 5.5	16-bit
TCA6408A	400	0100 00x	1.65 to 5.5	8-bit
TCA6416A	400	0100 00x	1.65 to 5.5	16-bit
Multiplexers and Switches				
PCA9543A	400	1110 0xx	2.3 to 5.5	2-channel
PCA9544A	400	1110 xxx	2.3 to 5.5	4-channel
PCA9545A	400	1110 0xx	2.3 to 5.5	4-channel
PCA9546A	400	1110 xxx	2.3 to 5.5	4-channel
PCA9548A	400	1110 xxx	2.3 to 5.5	8-channel
Hubs, Buffers and Repeaters				
PCA9515A	400	None	2.3 to 5.5	2-channel
PCA9517	400	None	0.9 to 5.5	2-channel
PCA9518	400	None	3.0 to 3.6	5-channel
P82B96	400	None	2 to 15	2-channel

背板信号传输

数据通过背板发送，并需要抵达预定的目标，其信号的完整性要求在传输过程中无信号的恶化及衰退。TI拥有业界内最庞大的总线-接口器件备选集。其驱动器、接收机及收发机可用于一切总线技术，以支持单端、差分、点对点、多支路 (multidrop) 及多点(multipoint)的信号输送。



优点

- 更好的信号完整性
- 流通型引脚输出

应用

- 大容量存储器
- ATM 开关
- ISDN 远程访问
- 无线基站
- 互联网路由器

资源

- 接口: www.ti.com/interface
- www.ti.com/gt1p
- www.ti.com/vme
- 《接口指南》: 文献编号 SSZT009D

高级封装选项

还有其他各种封装选项。

推荐器件

Process Technology	Family	Supply Voltage (V)	Controlled Slew Rates	Maximum High-Drive Capability (mA)	Maximum Low-Drive Capability (mA)	Maximum Power Consumption per Output (mW)
Bipolar	ALS	5	No	-15	24	48.5
	F	5	No	-15	64	90.1
BiCMOS	ABT	5	Yes	-32	64	65.6
	ABTE	5	Yes	-64	90	136
	BCT	5	No	-15	64	40.1
	CDFCT	5	No	-15	64	37.1
	CYFCT	5	No	-32	64	65.6
	FB	5	Yes	—	100	115
	LVT	3.3	Yes	-32	64	38.4
CMOS	VME	3.3	Yes	-48	48	50.4
	ALVT	3.3	Yes	-32	64	38.4
	GTLP	3.3	Yes	—	100	55
					50	27.5

接口—RS-232、USB、RS-485/422

RS-232: TIA/EIA-232器件提供了一个可用于数据终端设备(DTE)以及数据通信设备(DCE)之间的单端接口。

USB: TUSB1105/6以及TUSB2551提供了一个模拟USB接口, 拥有灵活的电平转换以及系统级的静电放电保护。

RS-485/422: TI稳健的TIA/EIA-485/422兼容型器件专为苛刻的工业环境而设计, 可支持高达50Mbps的差分信号传输, 传输距离可达1.2km。

优点

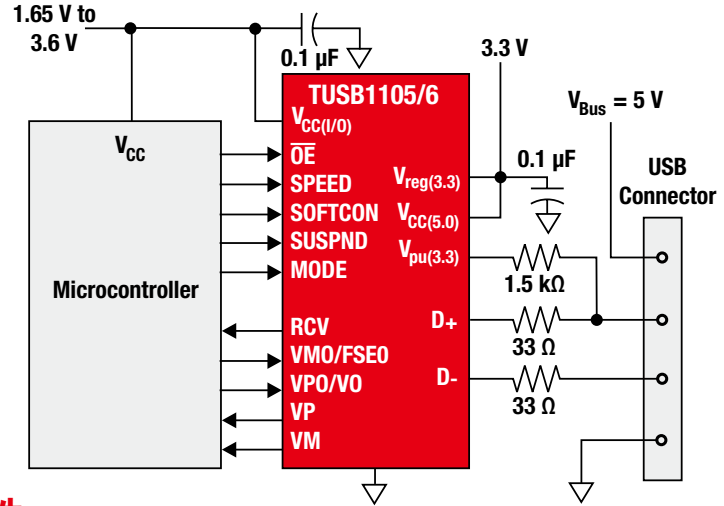
- 系统级静电放电保护
- NiPdAu 无铅解决方案, 实现无晶须、可靠的封装。
- 空间缩减型 QFN 封装选项。

资源

- 接口: www.ti.com/interface
- RS-232 产品演示: www.ti.com/casts
- 《接口指南》: 文献编号 SSZT009D

高级封装选项

还有其他各种封装选项。



推荐器件

Type	Tx/Rx	Device (Speed)	
RS-232	1/1	TRSF3221E (1 Mbps)	
		TRSF3222E (1 Mbps)	TRSF3223E (1 Mbps)
	2/2	TRSF3232E (1 Mbps)	
	3/2	TRS3386E (250 kbps)	
RS-485	3/5	TRS3243E (500 kbps)	
	1/1	SN65ALS176/A/B (35 Mbps)	
	2/2	TRSF1167 (10 Mbps)	TRSF1168 (10 Mbps)
	0/4	AM26LS32A (10 Mbps)	AM26LV32 (10 Mbps)
	4/0	AM26LV31 (10 Mbps)	SN75ALS192 (20 Mbps)
		TPD2E007	420 (Mbps)
USB 2.0	1/1	TUSB1105/6 and TUSB2551 (full and low speed)	

LED 驱动器

TI 器件专为 LED 显示器与 LED 照明应用而设计，这些应用具有恒流控制和开路负载、短路负载以及超高温检测功能。这些 LED 驱动器提供极大的灵活性和器件性能：它们需要一个 8 位、16 位或者 24 位移位寄存器和数据锁存，将串行输入数据转换为并行输出格式。在输出级，经调节电流端口的目的是为驱动 LED 提供均匀恒定的电流。

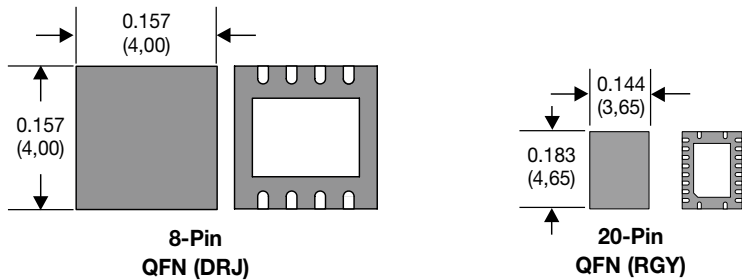
应用

- 单色、多色、全色LED显示器
- 单色、多色 LED 广告牌
- 显示器背光
- 多色 LED 照明应用

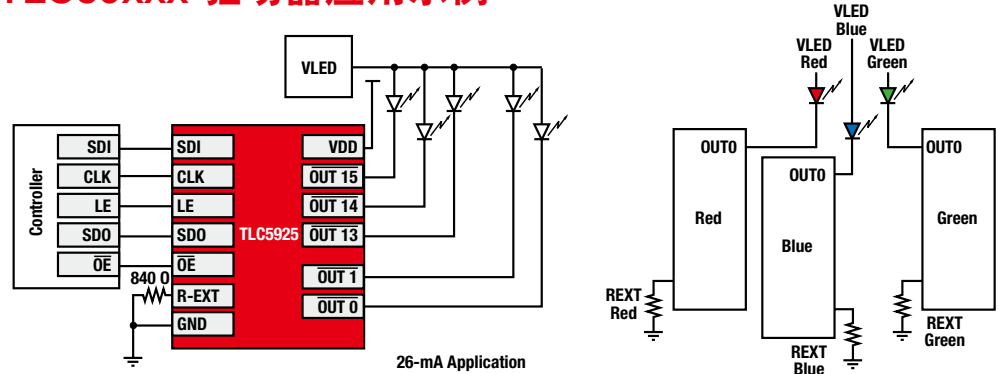
资源

- 《电源管理指南》：文献编号 SLVT145J

高级封装选项



TLC59xxx 驱动器应用示例



推荐器件

Device	No. of Channels	Output Current I_{LED} (mA)	Short Detection	Open Detection
TL4242	1	500	✓	✓
TLC5916	8	120	—	✓
TLC5917	8	120	✓	✓
TLC59108/F	8	100	—	✓
TLC59208F	8	50	—	✓
TLC59116/F	16	100	—	✓
TLC59210/11/12	8	200/40	—	—
TLC59213/A	8	-500	—	—
TLC5925/025	16	45	—	—
TLC5926	16	120	—	✓
TLC5927	16	120	✓	✓

LDO 稳压器

TI 低压降 (LDO) 线性调节器为低静态电流器件，具有优异的线路和负载瞬态性能。这些 LDO 专为功耗敏感型应用而设计。一个高精度带隙和误差放大器可提供高达 1% 的精确度。低输出噪声、极高电源抑制比 (PSRR) 和低降压，让该系列器件成为大多数电池供电手持设备的理想选择。所有器件版本都具有安全的热关闭和电流限制功能。

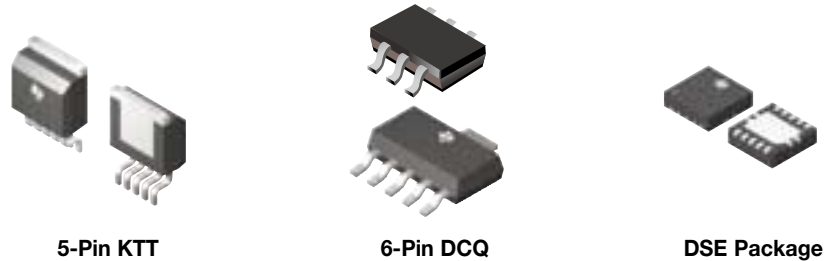
应用

- 无线手持设备
- 智能电话、PDA
- MP3 播放器
- ZigBee® 网络
- 蓝牙® 设备
- 锂离子电池供电的手持终端产品
- WLAN 及其它 PC 加置卡

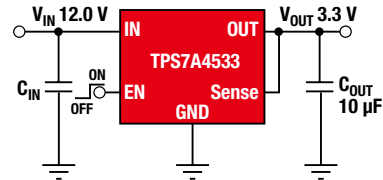
资源

- 《电源管理指南》：文献编号 SLVT145J

高级封装选项



- TPS7A4501 LDO**
- V_{IN} 2.0 to 20 V, V_{OUT} 1.2 V to 19 V
 - Low Dropout: 300 mV @ 1.5 A
 - Low Noise: 35 μV_{RMS} Stable



推荐器件

Device	V_{IN} (min)	V_{IN} (max)	I/O (mA)	VDO at I/O (mV)	I_q (μA)	Output Options		Accuracy (%)
						Fixed Voltage (V)	Adj. (V)	
TLV700xx	2	5.5	150	125	29	1.2, 1.5, 1.8, 2.8, 3.0, 3.3	–	2
TPS7A45	2.2	20	1,500	300	1 mA	1.5, 1.8, 2.5, 3.3	1.21 to 20	1
TL1963A	2.2	20	1,500	340	1 mA	1.5, 1.8, 2.5, 3.3	1.21 to 21	1

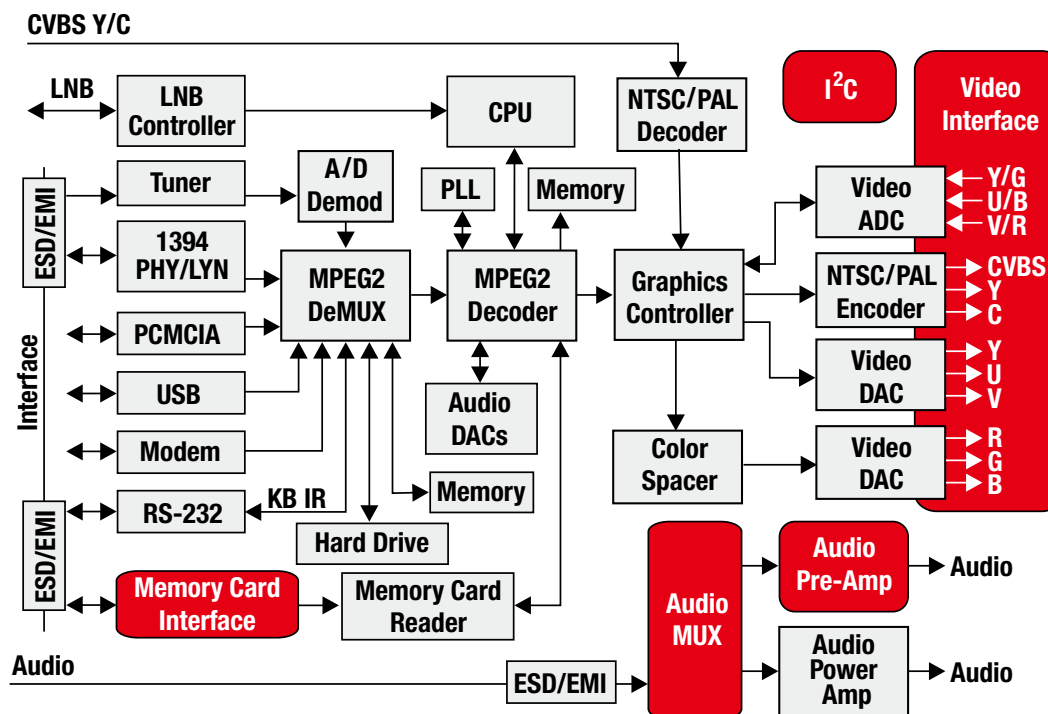
线性及逻辑器件的高端电视及立体声应用

- 视频输入多路复用器/端口扩展
- 音频信号路由
- 视频控制输入/输出扩展
- RS-232 接口
- USB 接口
- 系统级静电放电保护
- 媒体/信息 LCD 显示
- LCD/PDP 数字电视
- LCD 监视器和电源
- 机顶盒模拟开关
- 典型机顶盒接口上的 ESD 保护

电视及立体声对高端线性及逻辑器件的需求

- **带宽**
TI 拥有宽范围的高带宽开关产品组合，适用于高频的视频信号（此类视频信号需要一个低插入损耗开关来实现传输或重路由）。
- **系统成本**
TI 的专业开关产品为设计中的端口扩展提供了一款经济高效的解决方案。

概述



视频输入多路复用器/端口扩展

开关最常见的应用之一就是路由视频信号。典型的电视或其它视频系统可能要求开关具有将来自多个信号源的信号切换至单个接收机的能力。从而使得单个接收机通过相对廉价的视频开关，实质性的扩展至两个或更多的端口，节省了成本。根据其自身的特性，每一类视频开关都具有其特定的应用。最常见的应用包括了分量视频(component video)、合成视频(composite video)、S-video以及近来脱颖而出的HDMI（高清多媒体接口）。HDMI是完全的数字接口，包括了高清晰度的视频以及5.1声道的音频。

优点

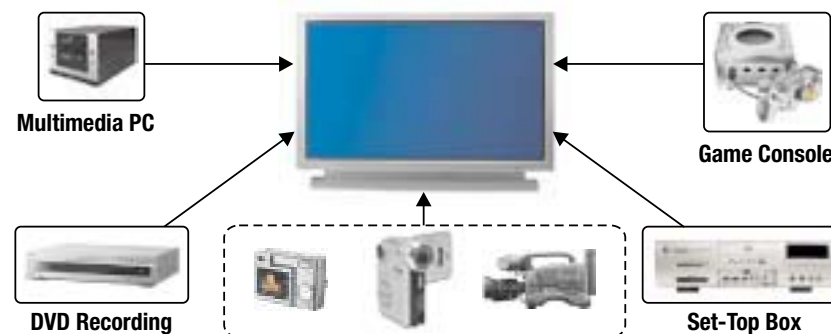
- 将单个视频接收器扩展成为多个视频接收机，以处理多个来源信号。

资源

- 专业开关：www.ti.com.cn/switches
- 模拟开关产品演示：www.ti.com.cn/casts
- 《模拟开关指南》：文献编号 SLYB125A
- 《TS5V330 应用产品说明》：文献编号 SCYB027
- 《音频指南》：文献编号 SLYY013E

高级封装选项

选项包括80引脚 TQFP、56和16引脚QFN封装。



推荐器件

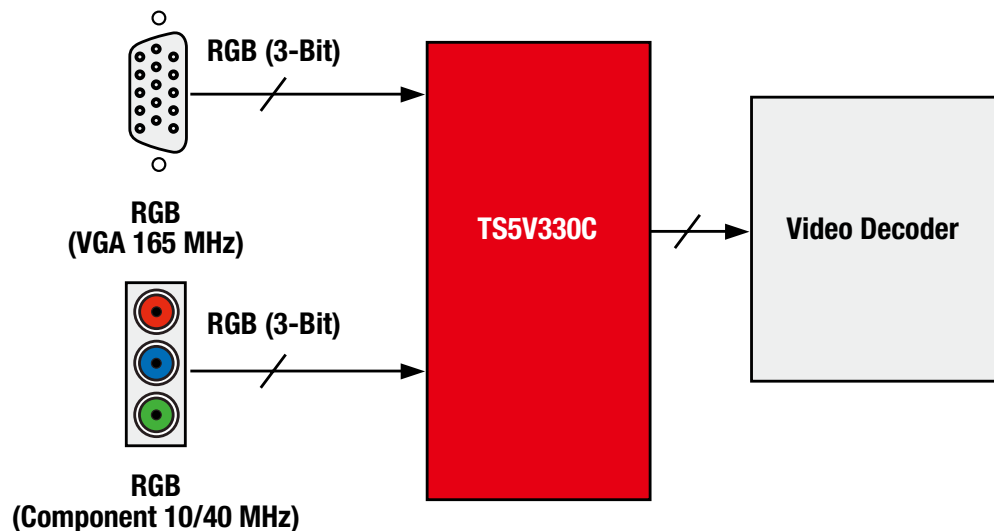
Device	Description	Signal Rate	Applications
TS3DV416	4-channel differential 8:16 MUX switch	900 MHz to support 1.8 Gbps	DVI, HDMI
TS3DV520E	5-channel differential 10:20 MUX switch	1,200 MHz to support 2.4 Gbps	DVI, HDMI
TMDS341/A	3-to-1 DVI/HDMI switch with pre-emphasis and input equalization	1.65 Gbps	DVI, HDMI
TS3V330	Quad SPDT wide-BW video switch with low r_{on}	300 MHz	S-video, composite video, analog component video
TS3V340	Quad SPDT high-BW video switch with low $r_{on(Flat)}$	500 MHz	S-video, composite video, analog/digital component video
TS5V330	Quad SPDT wide-BW video switch with low r_{on}	300 MHz	S-video, composite video, analog component video
TL52055	Wide-BW, 2-input, 1-output, 3-circuit video switch	40 MHz	Component video

音频/视频输入多路复用/端口扩展

开关最常见的应用之一就是多种视频输入类型转换到视频控制器。根据视频带宽的不同，必须要合理地选择正确的视频开关。

PC VGA 视频输入和模拟标准组件 (HDTV) 是 LCD 监视器显示、媒体显示以及 LCD TV 常见的视频输入。其需要一个 3 位高带宽 SPDT 将理想的输入转换至视频控制器。

HDVI、DVI 以及 DisplayPort 均为使用高数据速率差动信号的标准数字类型。他们需要高速 FET 开关。

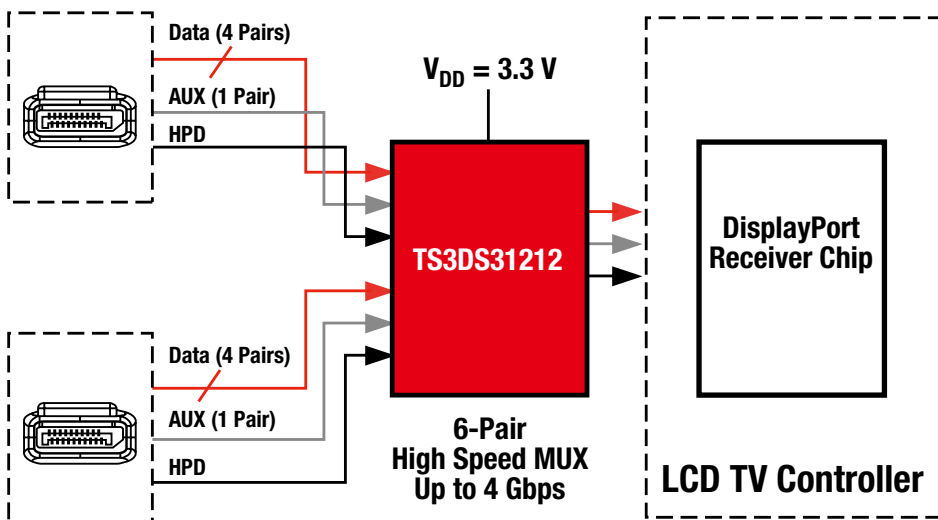


DisplayPort 为一款新型标准音频/视频端口，主要用于 PC 计算和 LCD 监视器。其正朝着 LCD 显示应用发展。

TS3DS31212 为一款 12 位 (6 对) SPDT，具有超过 3Gbps 的数据速率，设计用于 2: 1 或 1: 2 DisplayPort 多路复用。

推荐器件

Device	MHz	Bits	Applications
TS5V330C	300	4	VGA, component, S-Video, composite
TS3DV421	3.8 Gbps	8	TMDS, HDMI, DVI
TS3DS31212	>3 Gbps	12	DisplayPort



音频信号路由

模拟开关最常见的应用之一就是信号路由。多个来源可以被路由到不同的目标。单刀四掷的模拟开关即可用于这一情形。此类开关可将多个来源的输出信号重路由至通用的音频处理器。

应用

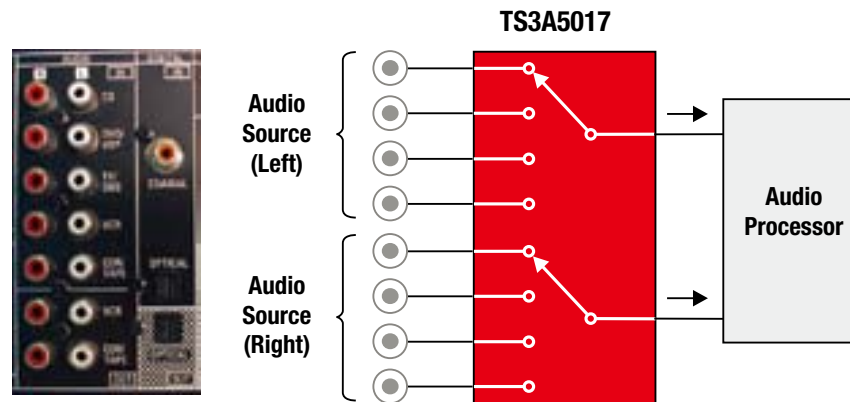
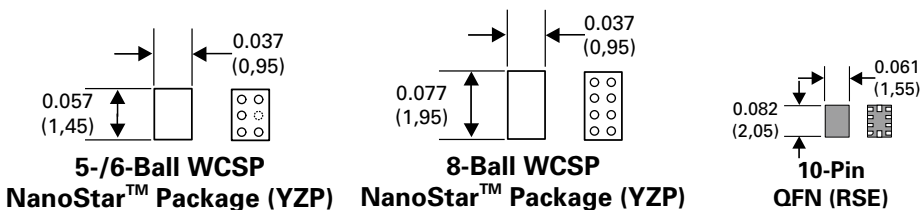
- 路由多个源的 MUX 或 deMUX 音频信号

资源

- 模拟开关产品演示: www.ti.com/casts
- 《模拟开关指南》: 文献编号 SLYB125A
- 《TS5V330 应用产品说明》: 文献编号 SCYB027
- 《音频指南》: 文献编号 SLYY013E

高级封装选项

(还可提供其他封装)



推荐器件

Configuration	Device (r_{on})		
SPST	TS5A3166 (0.9 Ω)	TS5A4595 (8 Ω)	TS5A4597 (8 Ω)
	TS5A3167 (0.9 Ω)	TS5A4596 (8 Ω)	TS5A1066 (10 Ω)
	TS5A4594 (8 Ω)		
SPST x 2	TS5A23166 (0.9 Ω)	TS5A23167 (0.9 Ω)	TS5A2066 (10 Ω)
SPST x 4	TS3A4751 (0.9 Ω)		
SPDT	TS5A3154 (0.9 Ω)	TS5A4624 (1.1 Ω)	TS5A63157 (12 Ω)
	TS5A3153 (1 Ω)	TS5A2053 (7.5 Ω)	TS5A3160 (1 Ω)
	TS5A3159/A (1.1 Ω)	TS5A3157 (10 Ω)	
SPDT x 2	TS5A23159 (0.9 Ω)	TS5A23160 (0.9 Ω)	TS5A23157 (10 Ω)
	TS5A623157		
SPDT x 4	TS3A5018 (10 Ω)		
SP3T	TS5A3359 (0.9 Ω)	TS5A3357 (15 Ω)	
SP4T x 2	TS3A5017 (12 Ω)		

视频控制器输入/输出扩展

随着视频芯片组的日益复杂化，典型的视频控制器使用了更多的引脚以支持芯片组所提供的新特性。而同时，减少用于控制外部器件（诸如视频开关、接收机以及其它外设）的GPIO端口数量有助于降低视频芯片组的成本。 I^2C 输入/输出扩展器可在有需要的时候实现GPIO端口的扩展。

优点

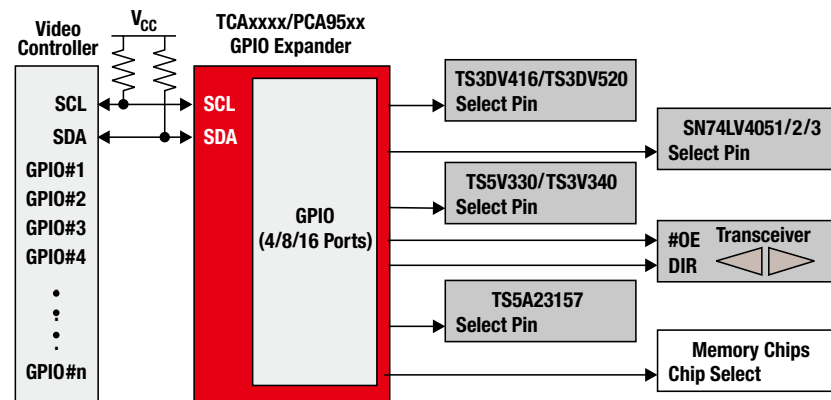
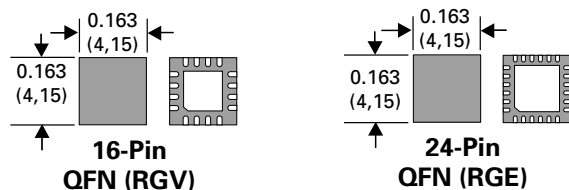
- 节省了处理器引脚
- 改善了电路板布线
- 减少了板载空间

资源

- I^2C 总线解决方案: www.ti.com/I2C
- I^2C 产品演示: www.ti.com/casts
- 《 I^2C 指南》: 文献编号 SSZC003B

高级封装选项

(还可提供其他封装)



推荐器件

Device	Description	Standby Mode Power I_{CC} (μA)	Maximum Frequency (kHz)	Pins/Packages
TCA6408A	Low-voltage 8-bit I^2C and SMBus I/O expander with interrupt output, reset and configuration registers	1	400	20/BGA
PCA9536	Remote 4-bit I^2C and SMBus I/O expander with configuration registers	1	400	8/MSOP
PCA9557	Remote 8-bit I^2C and SMBus low-power I/O expander with reset and configuration registers	1	400	16/QFN
TCA9539	Remote 16-bit I^2C and SMBus low-power I/O expander with interrupt output and configuration registers	1	400	24/QFN

RS-232 接口

TIA/EIA-232器件提供了一个可用于数据终端设备 (DTE) 以及数据通信设备 (DCE) 之间的单端接口。

优点

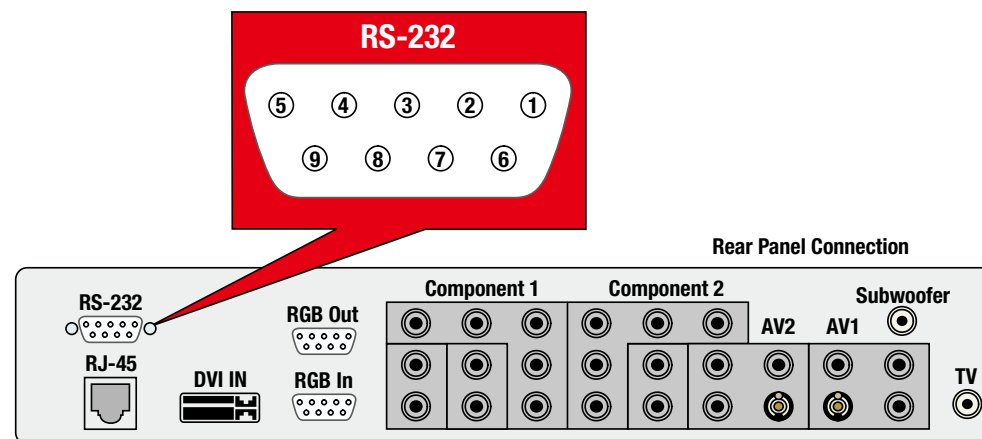
- 系统级静电放电保护
- 无铅解决方案提供了无锡须的可靠封装-
- 空间缩减型的 QFN 封装选项

资源

- 接口: www.ti.com/interface
- RS-232 产品演示: www.ti.com/casts
- 《接口指南》: 文献编号 SSZT009D
- RS-232 应用产品说明: 文献编号 SLLB103A

高级封装选项

具有多种封装选项



推荐器件

Device	V _{CC} (V)	Rate	Number of Capacitors	HBM ESD (kV)
TRS232E	5	120 kbps	4 x 1 μF	15
TRS202E	5	120 kbps	4 x 0.1 μF	15
TRS3232E	3/5	250 kbps	4 x 0.1 μF	15
TRSF3232	3/5	1 Mbps	4 x 0.1 μF	15

USB 接口

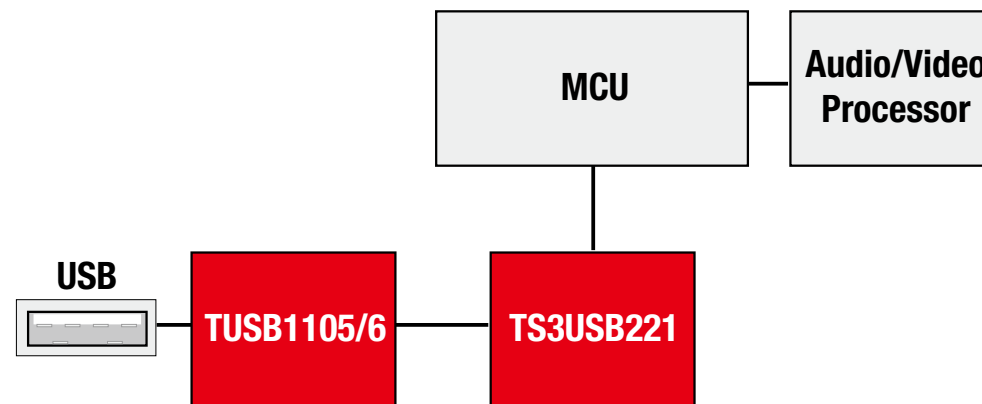
许多新型电视都具有 USB 接口，可供消费者在更大的电视屏幕上浏览照片、视频等。TI 提供了广泛的 USB 外设 IC 产品组合，其中包括：多路复用器和收发机。

优点

- 宽泛的USB 外设器件组合
- 符合 USB2.0 规范
- 提供高级封装

资源

- 接口：www.ti.com/interface
- 《接口指南》：文献编号 SSZT009D



推荐器件

Device	Description	Speed	Voltage (V)	Single-Ended Input	Smallest Footprint Pins/Packages
USB Transceivers					
TUSB1105	USB transceivers	Full, low	1.6 to 3.6	Yes	16/QFN (RTZ)
TUSB1106	USB transceivers	Full, low	1.6 to 3.6	No	16/QFN (RTZ)
USB MUX					
TS3USB221	1:2 USB MUX/DeMUX	480 Mbps	2.5 to 3.3	Yes	10/QFN (RSE)
TS3USB30	1:2 USB MUX/DeMUX	480 Mbps	3 to 4.3	Yes	10/QFN (RSW)
TS3USB31	1-port switch	480 Mbps	3 to 4.3	Yes	10/QFN (RSE)

系统级静电放电保护

对于任意外部HDMI接口连接器的端口来说，静电放电的冲击一直是对器件可靠性的威胁。许多低电压核心芯片只提供了器件级的人体模型(HBM)静电放电保护，但无法应付系统级的静电放电。独立的静电放电解决方案是一个节省空间且经济高效的解决方案，可保护系统的相互连接免受外部静电放电的冲击。

优点

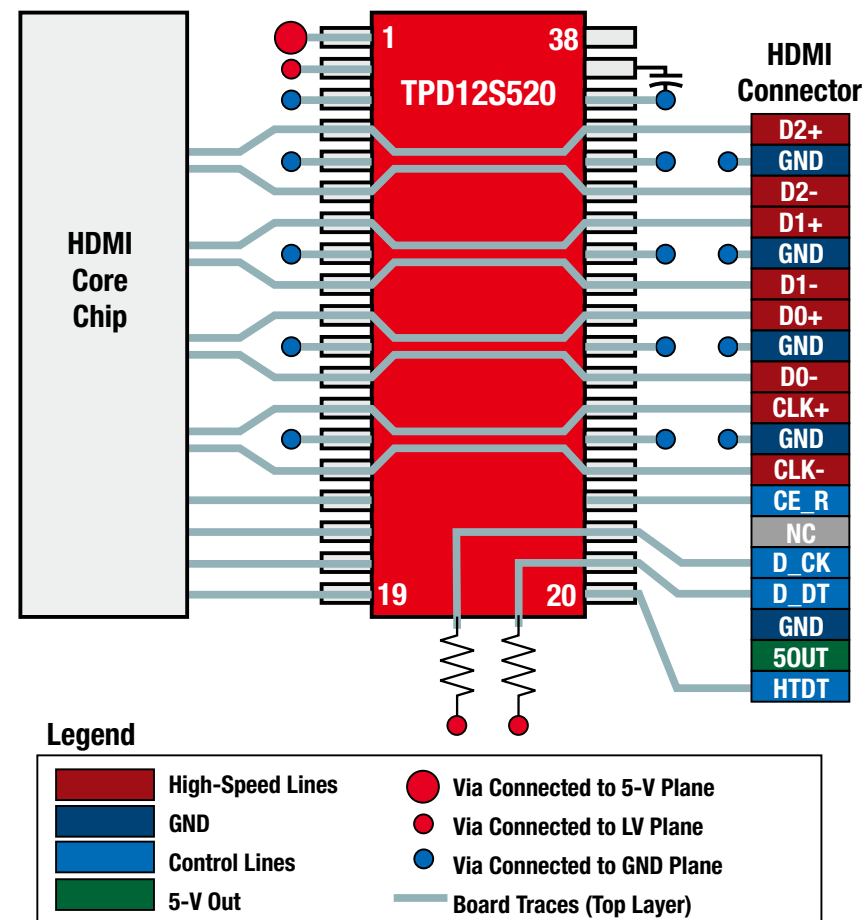
- 针对高速应用的系统级静电放电保护 (IEC61000-4-2 级别 4)
- 支持 HDMI 1.3 和 DisplayPort 数据速率

资源

- 接口: www.ti.com/interface
- 《接口指南》: 文献编号 SSZT009D

推荐器件

Device	Description
TPD12S520	12-channel HDMI receiver ESD protection with level shifting for DDC channel and HPC
TPD12S521	12-channel HDMI driver ESD protection with level shifting for DDC channel and HPC
TPD8S009	8-channel HDMI/DisplayPort ESD protection
TPD12S015	HDMI companion chip with step-up converter, I ² C level shifter and high-speed ESD clamps
TPD7S019	Integrated 7-channel ESD with level-shifting buffer and back-drive protection for DDC signals



媒体/信息 LCD 显示

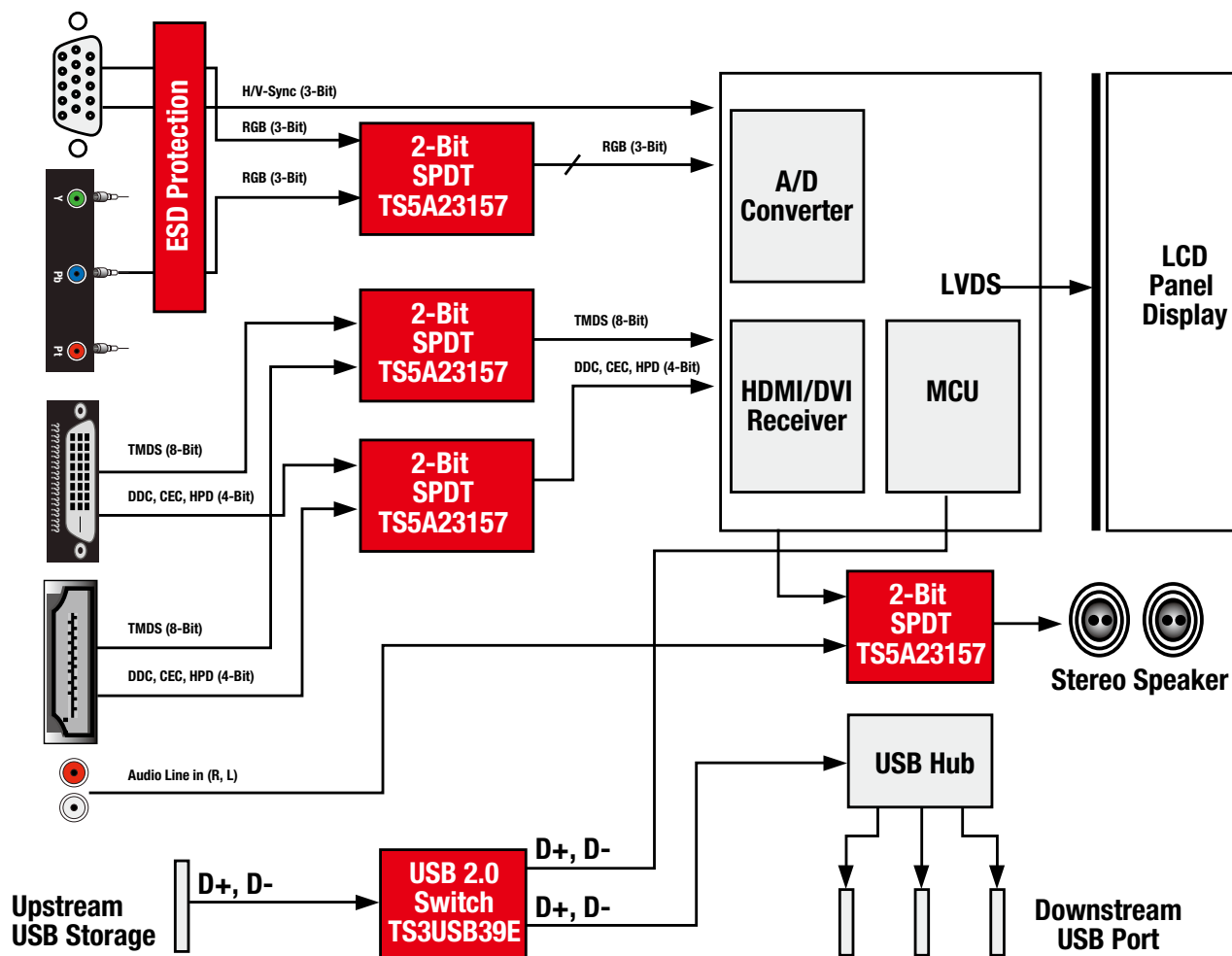
TI 的模拟开关设计旨在传输（或隔离）模拟信号（电压和电流）并支持诸如音频和视频数据传输的模拟应用。TI 模拟开关的电压范围广泛 (0.8V~40V)，可支持高达 300 MHz 的快速数据吞吐量并且具有低导通和输入电容以减少信号失真和插入损耗。

应用

- HDMI
- USB
- 音频
- 视频

资源

- 《模拟开关指南》：
文献编号 SLYB125A



LCD/PDP 数字电视

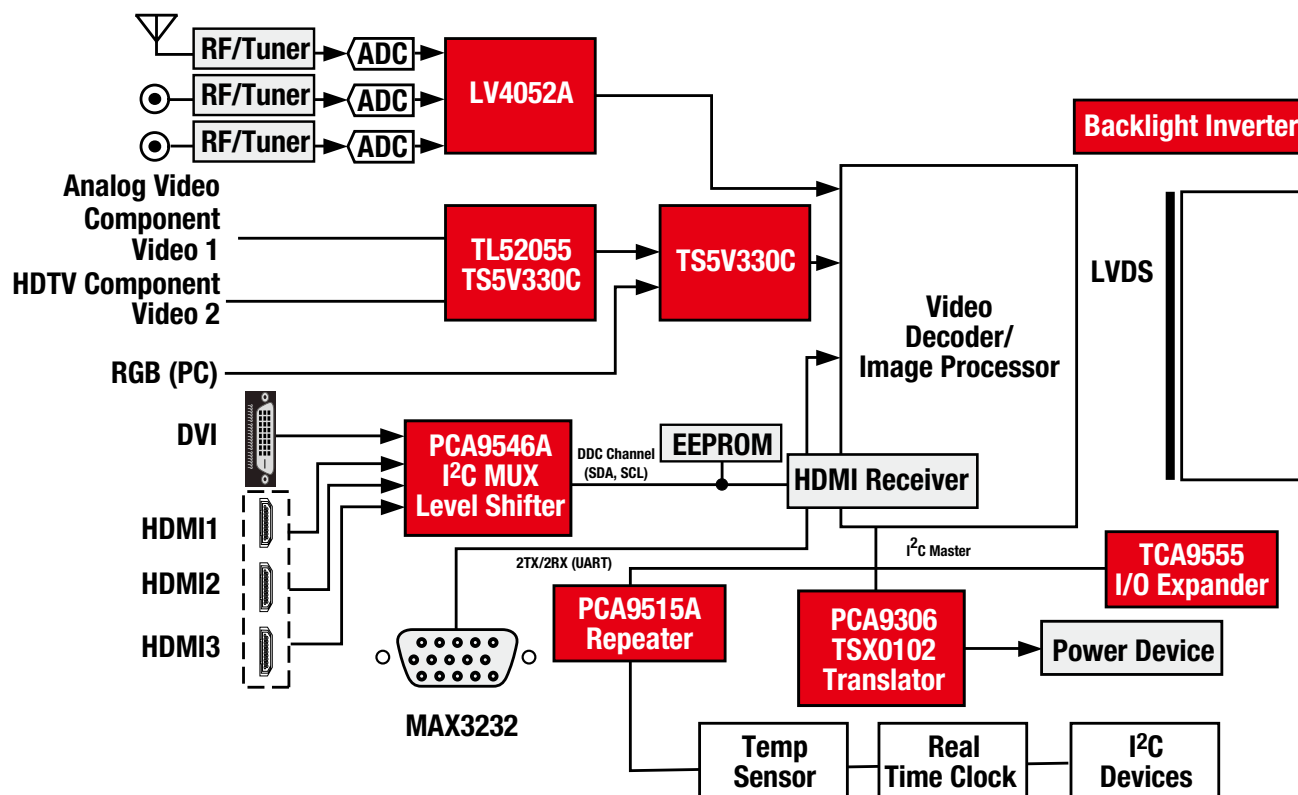
大量的应用中均使用了 I²C 总线，因为其简单并且使用快捷。该总线由一个支持在一个主接口和多个从接口之间双向数据传输的双线通信总线组成。主接口或处理器控制着总线——尤其是串行时钟 (SCL) 线路。数据通过一个串行数据 (SDA) 线路在主接口和从接口之间进行传输。

应用

- 扩展器
- 多路复用器
- 开关

资源

- 《模拟开关指南》：文献编号 SLYB125A
- 《I²C 指南》：文献编号 SSZC003B



由于静电放电 (ESD) 在电路中很常见，因此电路中必须要包括提供 ESD 效应保护的器件。设计高级 ESD 保护结构变复越来越具挑战性，且系统总线及输入/输出运行经常处于高速模式。

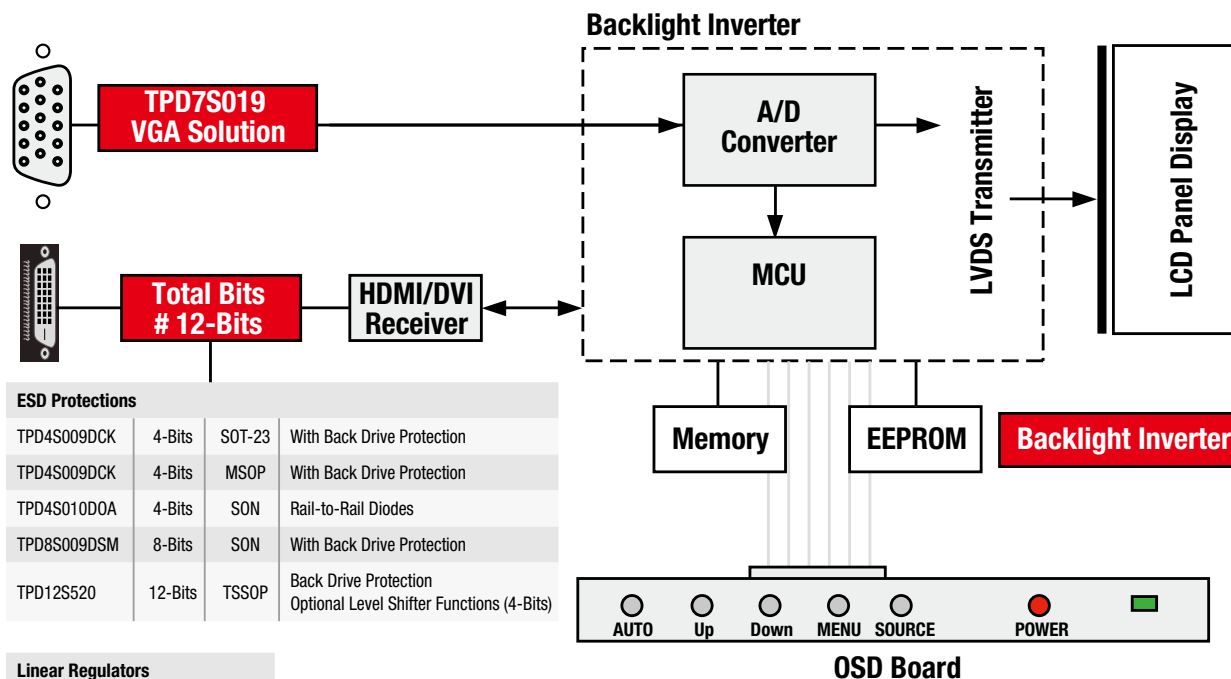
应用

- HDMI
- USB
- RS232
- DVI

资源

- 《ESD 保护指南》：文献编号 SSZB130

典型的 LCD 显示器



ESD Protections			
TPD4S009DCK	4-Bits	SOT-23	With Back Drive Protection
TPD4S009DCK	4-Bits	MSOP	With Back Drive Protection
TPD4S010DOA	4-Bits	SON	Rail-to-Rail Diodes
TPD8S009DSM	8-Bits	SON	With Back Drive Protection
TPD12S520	12-Bits	TSSOP	Back Drive Protection Optional Level Shifter Functions (4-Bits)

Linear Regulators		
TLV1117-33	800 mA	3.3 V
TLV1117-25	800 mA	2.5 V
TLV1117-18	800 mA	1.8 V
TPS7A4533	1.5 A	3.3 V

LCD 显示器电源开启系统

大多数 LCD 显示器都使用外部 AC/DC 适配器和一个 12-V_{DC} 输入。DC 电源的主要要求为 5V、3.3V 以及 2.5V。

TI 推出了管理 9V、5V、3.3V 以及 2.5V 不同电压要求的常见电源器件。

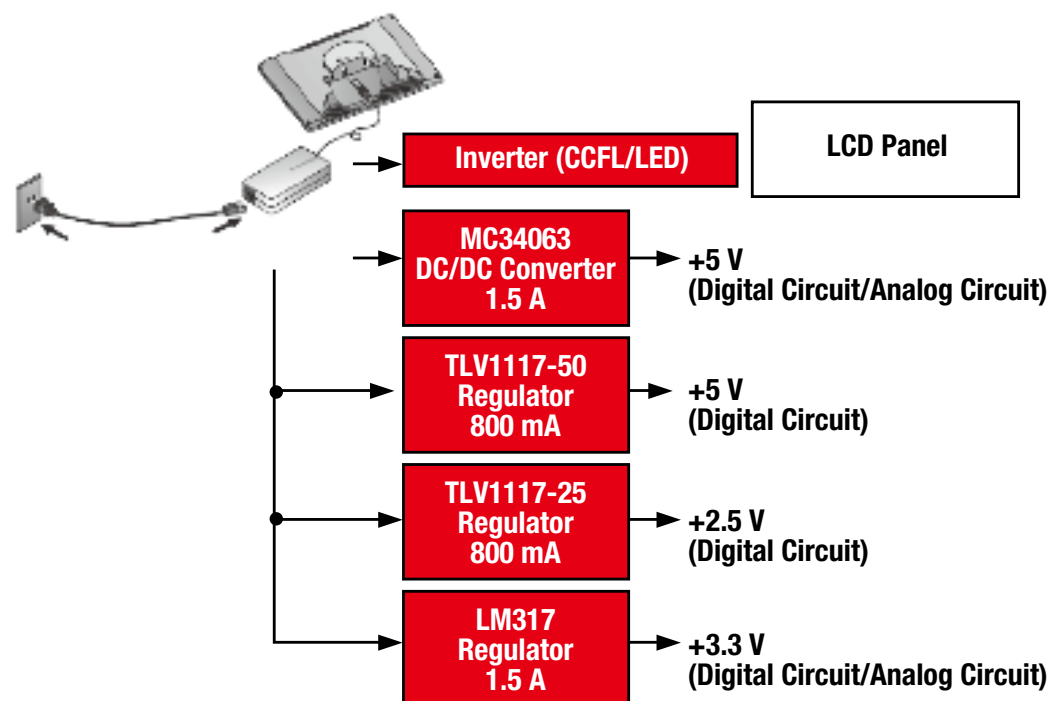
TLV1117 设计旨在与钽和铝电解质输出电容稳定工作，这些电容具有一个介于 0.2Ω 和 10Ω 之间的 ESR。与 pnp 型稳压器不同，有高达 1% 的输出电流作为静态电流浪费掉了，TLV1117 的静态电流流入了负载，从而提高了效率。

优点

- 可调输出电压选项

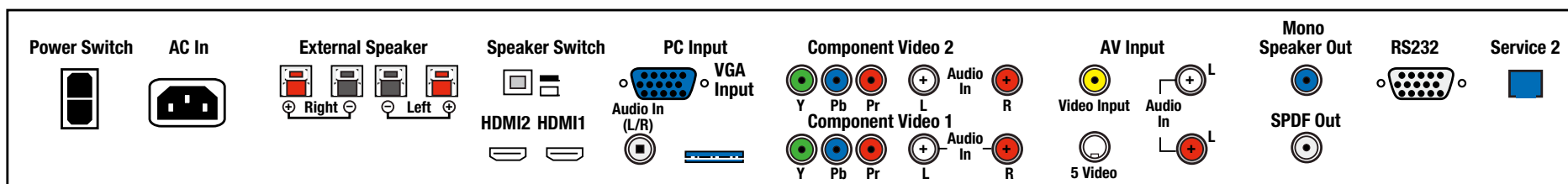
资源

- 简化的 LDO PSRR 测量
- 《应用报告》：文献编号 SLAA414



LCD 显示器的模拟开关选择

Device	Bandwidth (MHz)	Type	Audio	Component 10-30-MHz	HDTV 80 MHz	Composite 5 MHz	S-Video 5 MHz	USB 2.0 250 MHz	HDMI 1.2 1.65 Gbps	HDMI 1.3 3.4 Gbps	DisplayPort 2.7 Gbps
TS5A23157	300	1 x SPDT (10)	✓	✓	✓	✓	✓	✓	—	—	—
TS5A3159A	100	1 x SPDT (1)	✓	✓	✓	✓	✓	—	—	—	—
TS5A23157	220	2 x SPDT (10)	✓	✓	✓	✓	✓	—	—	—	—
TS5A23159	100	2 x SPDT (1)	✓	✓	✓	✓	✓	—	—	—	—
TL52055	40	SPDT (Push-pull driving)	✓	✓	—	✓	✓	—	—	—	—
TS5V330C	220	4 x SPDT (10)	✓	✓	✓	✓	✓	—	—	—	—
TS3V330, TS3V340	300/500	4 x SPDT	✓	✓	✓	✓	✓	—	—	—	—
SN74CBT3253C	—	2 x 4:1 MUX	✓	✓	✓	✓	✓	—	—	—	—
SN74CBT3125C	—	4 x 4:1 MUX	✓	✓	✓	✓	✓	—	—	—	—
TS3DV416	1.65 Gbps	8 bits x SPDT	—	—	—	—	—	—	✓	—	—
TS3DV520E	1.65 Gbps	10 bits x SPDT	—	—	—	—	—	—	✓	—	—
TS3DV421	3.4 Gbps	8 bits x SPDT	—	—	—	—	—	—	✓	✓	✓
TS3DS31212	4 Gbps	12 bits x SPDT	—	—	—	—	—	—	✓	✓	✓



HDMI 及 DVI 接口

HDMI 及 DVI 接口为高数据速率数字差动视频输入。他们需要一个低 C_{IN} ESD 以降低失真并提高系统可靠性。

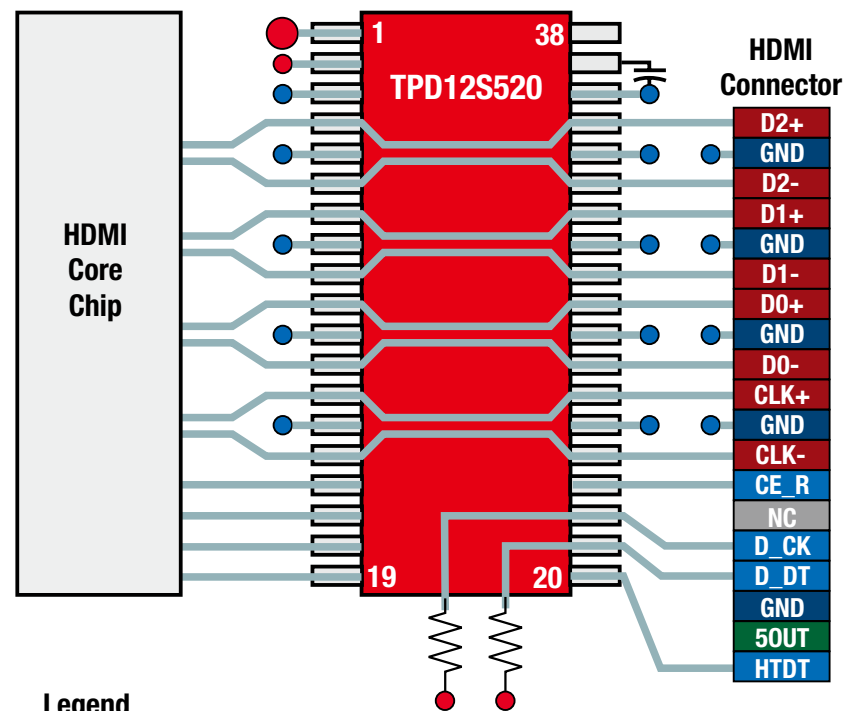
HDMI 具有一个 4 对 (8 位) 高速 TMD5、0.8-pF C_{IN} 、5-V 电平低速 DDC 信号 (SDA、SCL)、HPD 以及 CEC。由于大多数 HDMI 接收机芯片都运行在 3.3V 之上，因此其还需要在连接器和控制器之间有一个电平转换器。

TPD12S520 是一款集成的 12 位系统 ESD 保护器，该保护器具有一个 4 位可选电平转换器，以用于 DDC、HPD 及 CEC 信号。

TPD4S009/TPD4S010 及 TPD8S009 专门针对 4 位与 8 位高速主链路而设计，其具有更低的 C_{IN} 值。

推荐器件

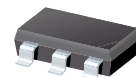
Device	Applications
TPD12S520	12-bit HDMI receiver ESD protection with level shifting for DDC channel and HPD, CEC
TPD8S009	8-bit DisplayPort/HDMI main-link ESD protection
TPD4S009	>3 Gbps
TPD4S010	General-purpose high-speed up to 3 Gbps, 4-bit ESD with multiple package options



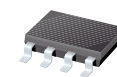
Legend

 High-Speed Lines	 Via Connected to 5-V Plane
 GND	 Via Connected to LV Plane
 Control Lines	 Via Connected to GND Plane
 5-V Out	 Board Traces (Top Layer)

TPD4S009



(DCK)
2 x 2.1 x 0.65
1.1-mm height



(DGS)
4.9 x 3 x 0.5
1.1-mm height



(DRY)
1.45 x 3 x 0.5
0.6-mm height

TPD4S010



(DCK)
2.5 x 2 x 0.5
0.55-mm height

机顶盒模拟开关

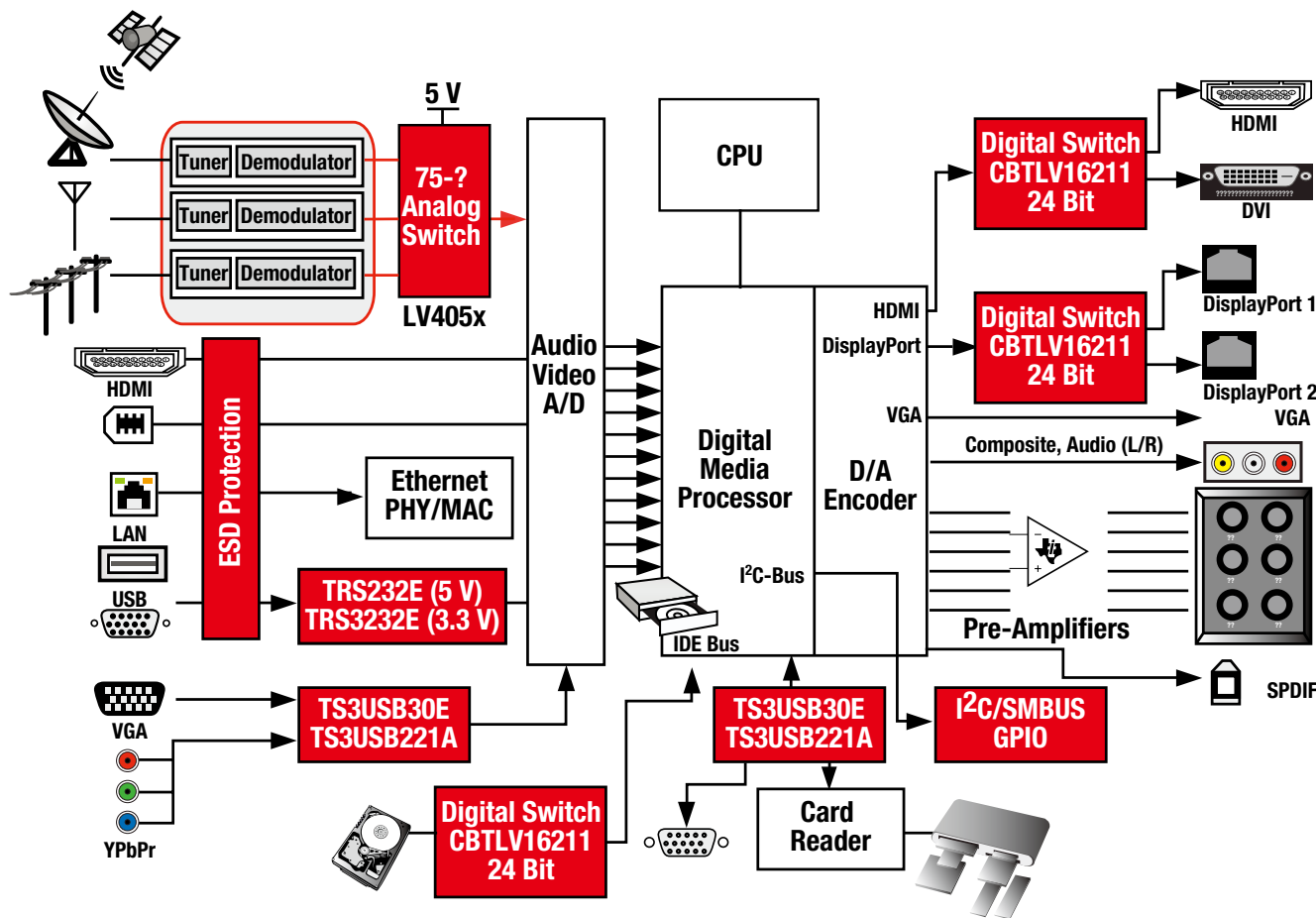
TI 的模拟开关设计旨在传输（或隔离）模拟信号（电压和电流）并支持诸如音频和视频数据传输的模拟应用。TI 模拟开关的电压范围广泛 (0.8V~40V)，可支持高达 300 MHz 的快速数据吞吐量并且具有低导通和输入电容以减少信号失真和插入损耗。

应用

- HDMI
- USB
- 音频
- 视频

资源

- 《模拟开关指南》：
文献编号 SLYB125A



典型机顶盒接口上的静电放电保护

机顶盒的型号多种多样：IP 机顶盒、HD-DVD、地面机顶盒、卫星机顶盒、HD 机顶盒、VOD 以及数字机顶盒。

USB、HDMI 以及 1394 均为高速信号视频总线接口。他们均需要更低的 con ESD 以降低高速传输期间的失真。

TPD4S009 及 TPD4S010/TPD8S009 均为高速（以不到 1pF 实现高达 3GHz 的频率）并且符合 USB、1394、DVI、HDMI 及 DisplayPort 标准。







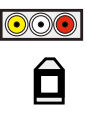
TPD12S521 是一款集成的 HDMI/DVI ESD 保护器，其具有电平转换功能及 55-mA 输出电流限制。

应用

- PC 和笔记本电脑
- 机顶盒
- 服务器和工作站
- PCIe/DisplayPort/LVDS 信号旁路

资源

- 《ESD 选择指南》：文献编号 SSZB130，网址：
www.interface.ti.com

Type	Type	No. of Bits	Clamping Diode Array	Rail-to-Rail ESD	Specific ESD
	HDMI/DVI	12	TPD4E002*1	TPD4S009*2 TPD4S010*2	TPD12S521 (55-mA out)
	1394 Firewire	4	—	TPD4S009DCK	—
	DisplayPort	11	TPD3E001*1	TPD4S009*2 TPD4S010*2 TPD8S009*1	TPD8S009 (EMI filtering)
	USB	2	—	TPD2E001 TPD2E009	—
	LAN	4/8	—	TPD4S009DSCK*2 TPD8S009*1	—
	VGA	7	TPD4E002*2	—	—
	Composite, component audio S/PDIF	—	TPD4E002	TPD4S009DCK	—



概述

线性及逻辑器件的高端白色家电应用

- 继电器或电机控制
- 模拟信号路由
- 微控制器输入/输出扩展
- 信号调节
- LED 驱动器
- LDO 稳压器

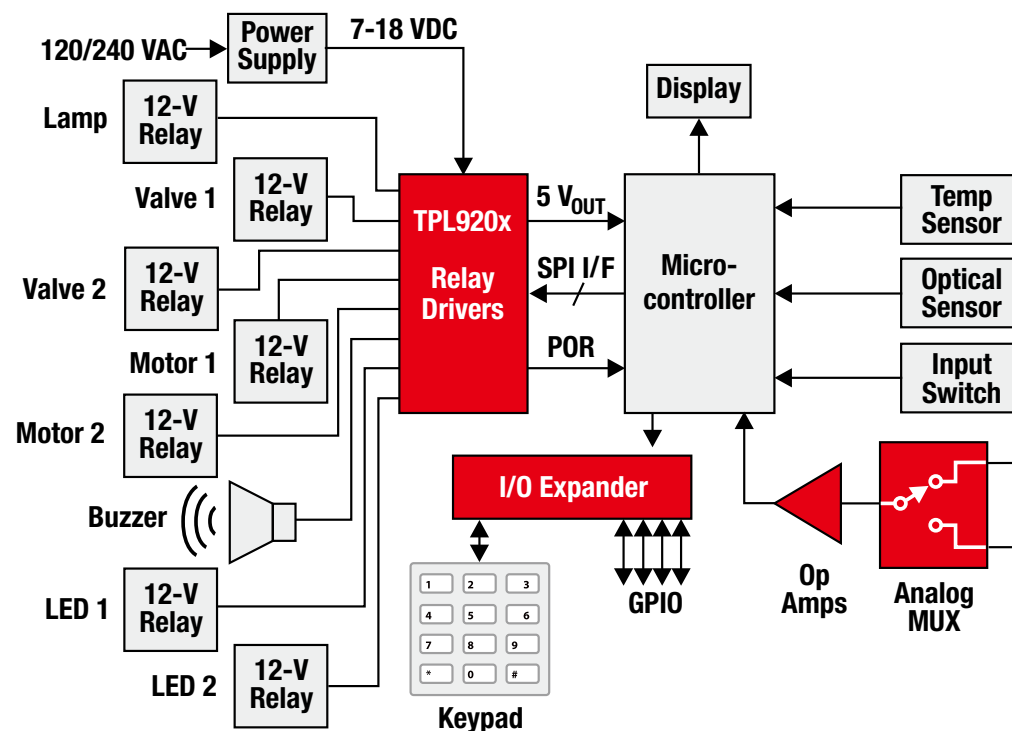
白色家电对线性及逻辑器件的高端要求

• 尺寸

在进行 PCB 布板时，板上真正可用的空间是十分宝贵的。因此在设计时，拥有小外形 (small-scale) 的封装是对线性及逻辑功能器件的需求之一。而从 WCSP 到微型 QFN 封装到业界标准的 SC-70 及 SOT-23 引线框架封装，TI 都拥有业界最宽范围的小外形封装产品组合。

• 继电器控制

大多数微控制器都不可能承受继电器转换时所引起的巨大瞬变。TPL920x 系列继电器驱动器集成了 8 个低侧驱动器，具有上电复位的特性以及板上 5V 稳压器，并通过串行接口实现控制，从而简化了系统设计，减少了组件数量。



继电器或电机控制

TI 的 TPL920x 系列器件非常适用于使用单个微控制器的系统，用以驱动继电器、发光二极管 (LED)、步进电机、螺线管、MOSFET、蜂鸣器等组件。该类器件还可为微控制器供电、提供欠压保护以及复位特性。

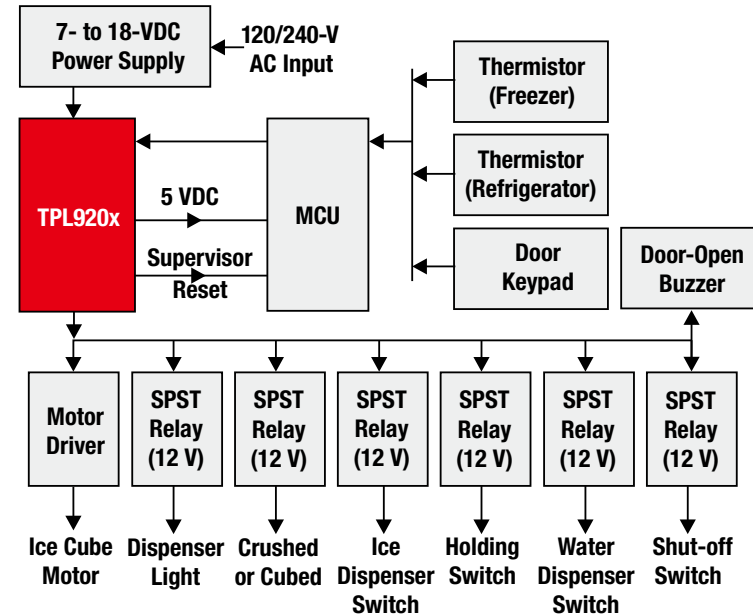
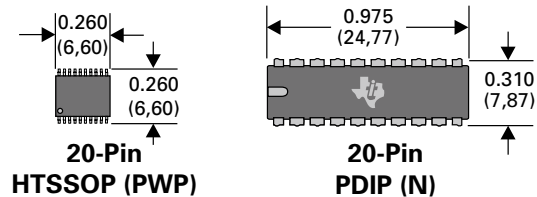
应用

- 电气应用
- 供暖、通风及空调设备 (HVAC)
- 安全系统
- 车载相关应用

资源

- TPL920X 产品演示: www.ti.com/casts
- TPL920X 产品应用说明: 文献编号 SCYB045A

高级封装选项



推荐器件

Device	Description	LDO Output (V)
TPL9201	Integrated 8-output relay driver with zero-volt detect	5
TPL9202	Integrated 8-output relay driver with brownout detect	5

模拟信号路由

模拟开关最常见的应用之一就是信号路由。该路由可能将源自单个来源的信号路由至多个不同目标，或将多个不同来源的信号路由至单个目标。单刀双掷的模拟开关即可用于上述任何一种情形。例如，此类开关可用于为单个运算放大器选择不同的增益设定。

应用

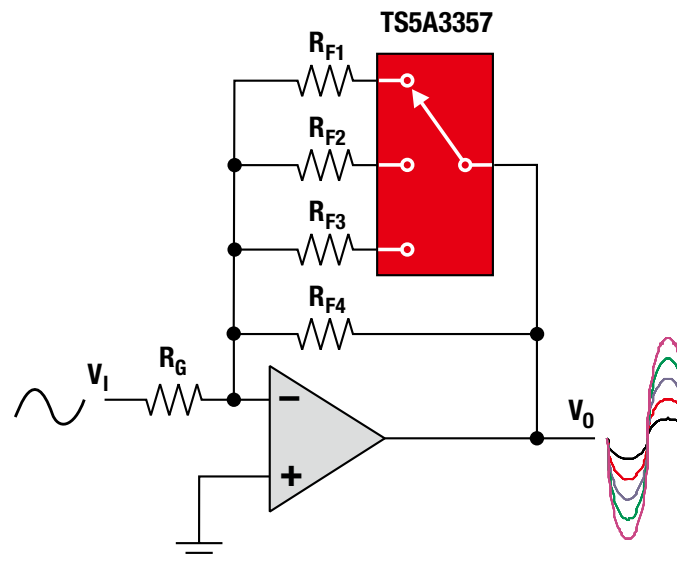
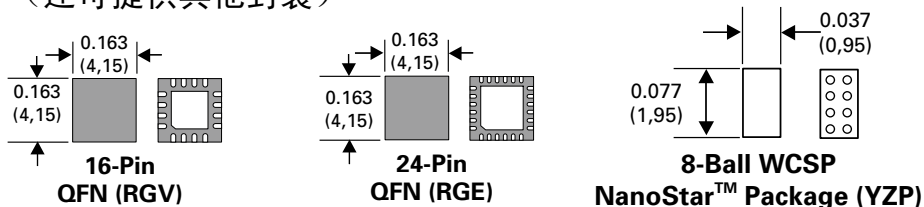
- 微控制器的解多路复用 (DeMUX) 输入
- 运算放大器增益调节
- 运算放大器滤波器选择

资源

- 模拟开关: www.ti.com/switches
- 模拟开关产品演示: www.ti.com/casts
- 《模拟开关指南》: 文献编号SLYB125A, 网址:
www.ti.com/analogswitchguide

高级封装选项

(还可提供其他封装)



推荐器件

Device	Configuration	V+ (V)	r _{on} (Ω)	Packages
TS5A1066	1 x SPST	1.65 to 5.5	10	SOT-23, SC-70, WCSP
TS5A2066	2 x SPST	1.65 to 5.5	10	SOT-23, SC-70, WCSP
TS5A2053	1 x SPDT	1.65 to 5.5	10	SM8, US8
TS5A3157	1 x SPDT	1.65 to 5.5	10	SOT-23, SC-70, WCSP
TS5A23157	2 x SPDT	1.65 to 5.5	10	MSOP, QFN
TS5A3357	1 x SP3T	1.65 to 5.5	5	SM8, US8
TS5A623157*	2 x SPDT	1.65 to 5.5	10	VSSOP, QFN

*Preview

微控制器输入/输出扩展

当今的各类应用较之先前拥有更多的特性及处理需求。I²C 输入/输出扩展器可支持新特性的添加，且无须升级较为昂贵的微控制器。TI 的 I²C 输入/输出扩展器非常适用于 LED 控制、键区通信、增加数字输入端以及控制新型外设。

优点

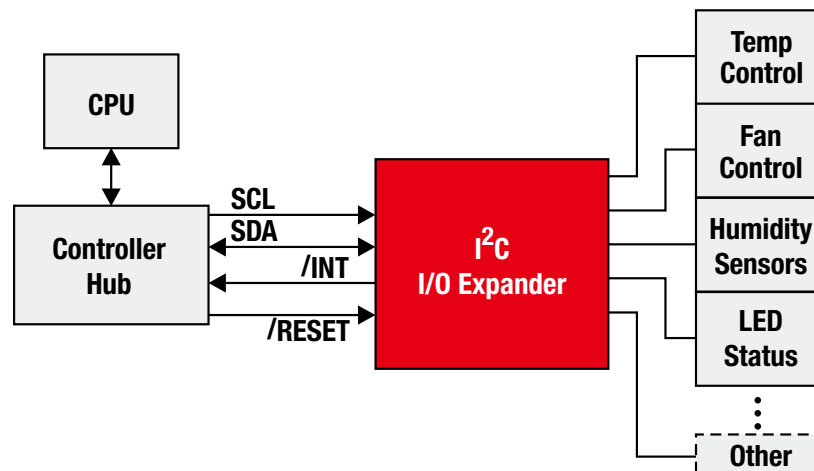
- 节省处理器引脚
- 改善电路板布线
- 更小的板载空间

应用

- 键区控制
- LED 控制
- 温度测量

资源

- I²C 总线解决方案：www.ti.com/i2c
- I²C 产品演示：www.ti.com/casts
- 《I²C 指南》：文献编号 SSZC003B
- 《应用手册》：文献编号 SCPA032

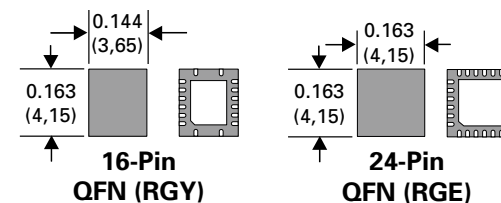


推荐器件

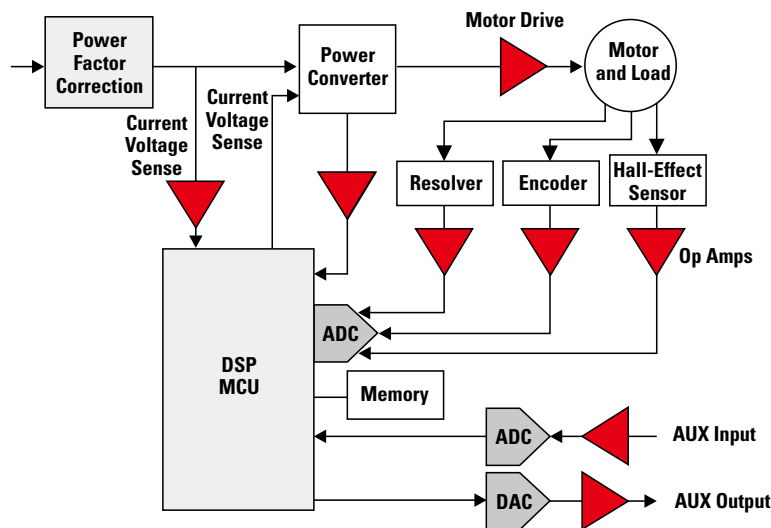
Device	Description	V _{CC} (V)	Smallest Footprint Pins/Packages
PCA9536	Remote 4-bit I ² C and SMBus I/O expander with configuration registers	2.3 to 5.5	8/WCSP
PCA9557	Remote 8-bit I ² C and SMBus low-power I/O expander with reset and configuration registers	2.3 to 5.5	16/SOIC, SSOP, TSSOP, TVSOP, QFN
TCA9539	Remote 16-bit I ² C and SMBus low-power I/O expander with interrupt output and configuration registers	1.65 to 5.5	24/SOIC, SSOP, TSSOP, TVSOP, QFN

高级封装选项

(还可提供其他封装)



信号调节



调节信号早于与系统微制器的接口连接

应用

- 开关模式电源和电池充电器
- 电压和电流检测——供电良好、过压、欠压、过电流
- 窗口比较器
- 告警器、探测器和传感器

资源

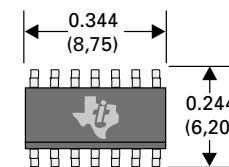
- 运算放大器: www.ti.com/standardlinear
- 《放大器和数据转换器指南》: 文献编号 SLYB115C

推荐器件

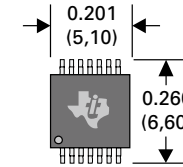
Family	Device	Description	No. of Channels	Power Supply (V)	V_{REF} V_Z (V)
Wide-Voltage Op Amps	LP324	Ultra-low-power quad op amp	4	3 to 32	—
	LP2902	Ultra-low-power quad op amp	4	3 to 32	—
	LP358	Ultra-low-power dual op amp	2	3 to 32	—
	LP2904	Ultra-low-power dual op amp	2	3 to 32	—
	TS321	Low-power single op amp	1	3 to 30	—
Low-Noise Op Amps	MC33078	Dual high-speed low-noise op amp	2	10 to 36	—
	TL5580	Dual low-noise wide-bandwidth precision amp	2	4 to 36	—
	TL5580A	Dual low-noise wide-bandwidth precision amp	2	4 to 36	—
Op Amps with V_{REF}	TL103W	Dual op amp with internal reference	2	3 to 32	2.5
	TL103WA	Dual op amp with internal reference	2	3 to 32	2.5
	TSM102	Dual op amp, dual comparator w/voltage ref.	2	3 to 30	2.5 to 36
	TSM102A	Dual op amp, dual comparator w/voltage ref.	2	3 to 30	2.5 to 36
	TSM104W	Quad op amp and programmable voltage ref.	4	3 to 32	2.5 to 36
TSM104WA	Quad op amp and programmable voltage ref.	4	3 to 32	2.5 to 36	

封装选项

(还可提供其他封装)



14-Pin SOIC (D)



14-Pin TSSOP (PW)

LED 驱动器

TI 器件专门针对 LED 显示和 LED 照明应用而设计，具有恒流控制和开路负载、短路负载和过温保护检测特性。这些 LED 驱动器提供了卓越的灵活性和器件性能；他们需要一款 8 位、16 位或 24 位移位寄存器和数据锁存，其可将串行输入数据转换成并行输出格式。在输出级，稳压电压端口设计旨在提供均匀恒定的电流以驱动 LED。

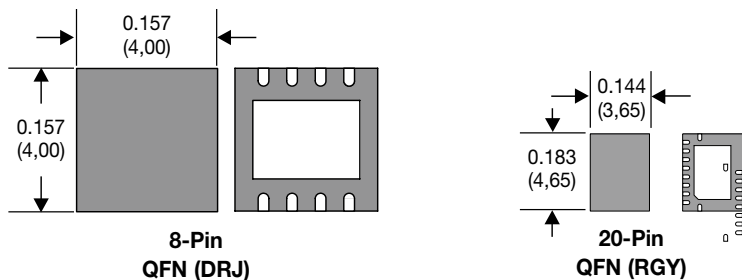
应用

- 单色、多色、全色 LED 显示
- 单色、多色 LED 标识
- 显示器背光
- 多色 LED 照明应用

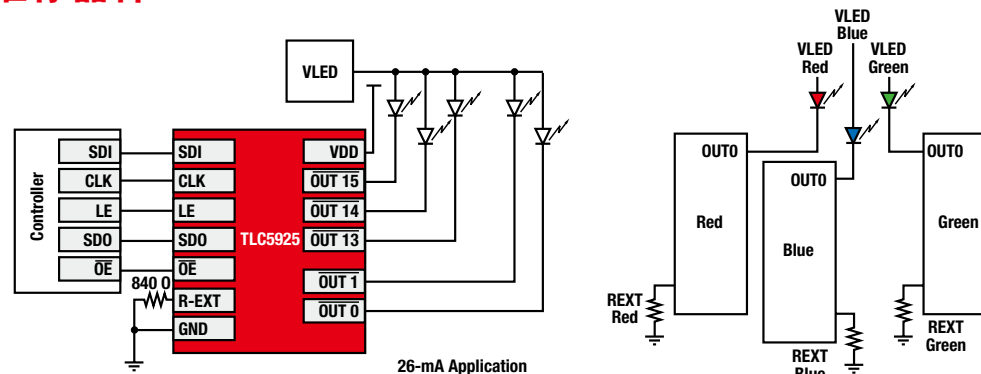
资源

- 《电源管理指南》：文献编号 SLVT145J

TLC59xxx 驱动器应用实例



推荐器件



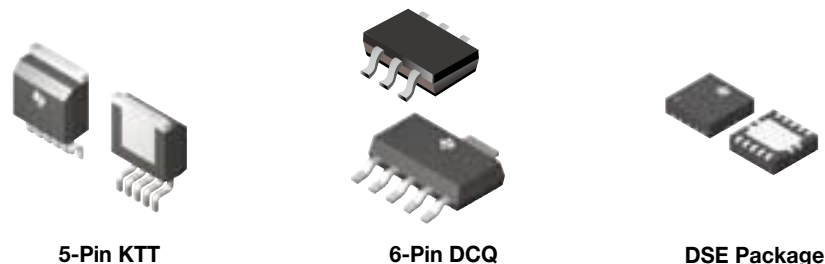
高级封装选项

Device	No. of Channels	Output Current I_{LED} (mA)	Short Detection	Open Detection
TL4242	1	500	✓	✓
TLC5916	8	120	—	✓
TLC5917	8	120	✓	✓
TLC59108/F	8	100	—	✓
TLC59208F	8	50	—	✓
TLC59116/F	16	100	—	✓
TLC59210/11/12	8	200/40	—	—
TLC59213/A	8	-500	—	—
TLC5925/025	16	45	—	—
TLC5926	16	120	—	✓
TLC5927	16	120	✓	✓

LDO 稳压器

TI 低压降 (LDO) 线性稳压器为低静态电流器件，具有卓越的线路和负载瞬态性能。这些 LDO 专门针对功耗敏感型应用而设计。高精度带隙和误差放大器可提供高达1% 的精度。低输出噪声、极高的电源抑制比 (PSRR) 和低压降使得该系列器件非常适用于大多数电池供电的手持设备。所有器件版本都具有实现安全性的热关断和电流限制特性。

高级封装选项



应用

- 无线手持终端
- 智能电话、PDA
- MP3 播放器
- ZigBee® 网络
- 蓝牙® 设备
- 锂离子电池供电的手持终端产品
- WLAN 和其他 PC 加置卡

资源

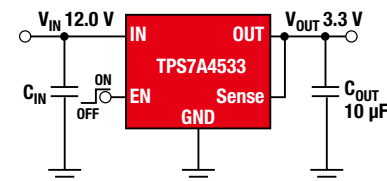
- 《电源管理指南》：文献编号 SLVT145J

推荐器件

Device	V_{IN} (min)	V_{IN} (max)	I/O (mA)	VDO at I/O (mV)	I_q (μ A)	Output Options		Accuracy (%)
						Fixed Voltage (V)	Adj. (V)	
TLV700xx	2	5.5	150	125	29	1.2, 1.5, 1.8, 2.8, 3.0, 3.3	—	2
TPS7A45	2.2	20	1,500	300	1 mA	1.5, 1.8, 2.5, 3.3	1.21 to 20	1
TL1963A	2.2	20	1,500	340	1 mA	1.5, 1.8, 2.5, 3.3	1.21 to 21	1

TPS7A4501 LDO

- V_{IN} 2.0 to 20 V, V_{OUT} 1.2 V to 19 V
- Low Dropout: 300 mV @ 1.5 A
- Low Noise: 35 μ V_{RMS} Stable



Product Information Center

德州仪器 免费热线 : 800-820-8682 www.ti.com.cn/contactus

产品

DSP – 数字信号处理器	http://www.ti.com.cn/dsp
电源管理	http://www.ti.com.cn/power
放大器和线性器件	http://www.ti.com.cn/amplifiers
接口	http://www.ti.com.cn/interface
模拟开关和多路复用器	http://www.ti.com.cn/analogswitches
逻辑	http://www.ti.com.cn/logic
RF/IF 和 ZigBee® 解决方案	http://www.ti.com.cn/radiofre
RFID 系统	http://www.ti.com.cn/rfidsys
数据转换器	http://www.ti.com.cn/dataconverters
时钟和计时器	http://www.ti.com.cn/clockandtimers
标准线性器件	http://www.ti.com.cn/standardlinearde
温度传感器和监控器	http://www.ti.com.cn/temperaturesensors
微控制器 (MCU)	http://www.ti.com.cn/microcontrollers

应用

安防应用	http://www.ti.com.cn/security
工业应用	http://www.ti.com.cn/industrial
计算机及周边	http://www.ti.com.cn/computer
宽带网络	http://www.ti.com.cn/broadband
汽车电子	http://www.ti.com.cn/automotive
视频和影像	http://www.ti.com.cn/video
数字音频	http://www.ti.com.cn/audio
通信与电信	http://www.ti.com.cn/telecom
无线通信	http://www.ti.com.cn/wireless
消费电子	http://www.ti.com.cn/consumer
医疗电子	http://www.ti.com.cn/medical
GPS-个人导航设备	http://www.ti.com.cn/gps
便携式医疗仪表	http://www.ti.com.cn/pmi

最新书籍/CD索取

<http://www.ti.com.cn/literature>

热门产品

TI 高性能模拟 >> 您的成功之道™

CC28070/UCC28060	让 PFC 登上新的台阶, 效率更高、设计更简便, 可升级至更高功率.	http://www.ti.com.cn/ucc28070
ADS5281	8 倍电源效率, 功耗最低的 8 通道 10 位和 12 位 ADC – 最高 65MSPS.	http://www.ti.com.cn/ads5281
TAS5706	聆听不同之处, 业界领先闭环、数字输入D类放大器.	http://www.ti.com.cn/tas5706
AFE5805	超声波AFE 实现完美影像, 体积缩小50%、噪声降低40%、功耗减少20%.	http://www.ti.com.cn/afe5805
CC2480	ZigBee® 轻松实现, Z-Accel™ 简化了设计、缩短了上市时间.	http://www.ti.com.cn/cc2480
TPS2358/TPS2359	双槽热插拔, 适用于 AdvancedMC™ 的自然集成的解决方案.	http://www.ti.com.cn/tps2359
SN65HVS882	集成输入, 首款 8 通道数字输入串行器.	http://www.ti.com.cn/sn65hvs882

重要声明

德州仪器 (TI) 及其下属子公司有权在不事先通知的情况下, 随时对所提供的产品和服务进行更正、修改、增强、改进或其它更改, 并有权随时中止提供任何产品和服务。客户在下订单前应获取最新的相关信息, 并验证这些信息是否完整且是最新的。所有产品的销售都遵循在订单确认时所提供的 TI 销售条款与条件。

TI 保证其所销售的硬件产品的性能符合 TI 标准保修的适用规范。仅在 TI 保修的范围内, 且 TI 认为有必要时才会使用测试或其它质量控制技术。除非政府做出了硬性规定, 否则没有必要对每种产品的所有参数进行测试。

TI 对应用帮助或客户产品设计不承担任何义务。客户应对其使用 TI 组件的产品和应用自行负责。为尽量减小与客户产品和应用相关的风险, 客户应提供充分的设计与操作安全措施。

TI 不对任何 TI 专利权、版权、屏蔽作品权或其它与使用了 TI 产品或服务的组合设备、机器、流程相关的 TI 知识产权中授予的直接或隐含权限作出任何保证或解释。TI 所发布的与第三方产品或服务有关的信息, 不能构成从 TI 获得使用这些产品或服务的许可、授权、或认可。使用此类信息可能需要获得第三方的专利权或其它知识产权方面的许可, 或是 TI 的专利权或其它知识产权方面的许可。

对于 TI 的数据手册或数据表, 仅在没有对内容进行任何篡改且带有相关授权、条件、限制和声明的情况下才允许进行复制。在复制信息的过程中对内容的篡改属于非法的、欺诈性商业行为。TI 对此类篡改过的文件不承担任何责任。

在转售 TI 产品或服务时, 如果存在对产品或服务参数的虚假陈述, 则会失去相关 TI 产品或服务的明示或暗示授权, 且这是非法的、欺诈性商业行为。TI 对此类虚假陈述不承担任何责任。

可访问以下 URL 地址以获取有关其它 TI 产品和应用解决方案的信息:

产品

放大器	http://www.ti.com.cn/amplifiers
数据转换器	http://www.ti.com.cn/dataconverters
DSP	http://www.ti.com.cn/dsp
接口	http://www.ti.com.cn/interface
逻辑	http://www.ti.com.cn/logic
电源管理	http://www.ti.com.cn/power
微控制器	http://www.ti.com.cn/microcontrollers

应用

音频	http://www.ti.com.cn/audio
汽车	http://www.ti.com.cn/automotive
宽带	http://www.ti.com.cn/broadband
数字控制	http://www.ti.com.cn/control
光纤网络	http://www.ti.com.cn/optical network
安全	http://www.ti.com.cn/security
电话	http://www.ti.com.cn/telecom
视频与成像	http://www.ti.com.cn/video
无线	http://www.ti.com.cn/wireless

邮寄地址: Texas Instruments, Post Office Box 655303, Dallas, Texas 75265
Copyright © 2006, Texas Instruments Incorporated