

# 详细阐述 UCD3xxx 系列数字电源控制器烧写常用的两种十六进制文件格式：X0 和 Intel Hex

Sundy Xu, Neil Li

China Telecom Application Team

## 摘 要

后缀为 X0 的文件是十六进制文件格式的一种，而 Intel Hex 文件格式也是一种常用的十六进制文件格式。X0 是 TI 烧写软件和工具常用的文件格式，而 Hex 文件是第三方烧写器常用的文件格式。编译器（如 TI 集成开发环境 CCS）编译 C 语言或者汇编语言程序生成二进制机器代码，然后由机器代码生成 X0 和 Hex 这两种十六进制文件格式。本文首先介绍这两种文件格式，然后介绍如何在 CCS 编译环境中产生这两种文件格式，最后结合 UCD3xxx 系列数字电源控制器通过实例来进一步了解这两种文件格式。

## 目 录

|   |   |   |
|---|---|---|
| 1 | <b>X0 和 Hex 文件格式</b> .....                  | 2 |
| 2 | <b>UCD3xxx 存储结构</b> .....                   | 3 |
| 3 | <b>如何在 CCS 集成开发环境下生成 X0 和 Hex 文件</b> .....  | 4 |
| 4 | <b>基于 UCD3xxx 进一步了解 X0 和 Hex 文件格式</b> ..... | 7 |
| 5 | <b>小结</b> .....                             | 7 |
| 6 | <b>参考资料</b> .....                           | 7 |

## 图

|      |                                   |   |
|------|-----------------------------------|---|
| 图 1: | <b>X0 文件格式</b> .....              | 2 |
| 图 2: | <b>Hex 文件格式</b> .....             | 2 |
| 图 3: | <b>UCD3xxx 存储结构</b> .....         | 3 |
| 图 4: | <b>CCS 编译器编译选项设置</b> .....        | 4 |
| 图 5: | <b>生成的 X0 文件 (UCD3xxx)</b> .....  | 6 |
| 图 6: | <b>生成的 Hex 文件 (UCD3xxx)</b> ..... | 6 |

## 1 X0 和 Hex 文件格式

X0 和 Hex 文件是由一行行符合对应文件格式的文本所构成的 ASCII（American Standard Code for Information Interchange，美国信息互换标准代码）文本文件。在计算机中，所有的数据在存储和运算时都要使用二进制数表示，例如 a、b、c、d 这样的 52 个字母（包括大写），0、1 等数字，还有一些常用的符号（如\*、#、@等）在计算机中存储时也要使用二进制数来表示。ASCII 码就是用来表示这些字母、数字以及符号的，它使用指定的 7 位或 8 位二进制数组合来表示 128 或 256 种可能的字符。而 X0 和 Hex 文件格式就利用 ASCII 码来表示二进制信息。

X0 格式的名称是“泰克扩展十六进制文件格式”（Tektronix Extended hexadecimal file format），具体格式参见图 1。

| <b>Record Mark</b><br>(记录标志) | <b>Record Length</b><br>(记录长度) | <b>Record Type</b><br>(记录类型) | <b>Checksum</b><br>(校验) | <b>Address</b><br>(地址) | <b>Data</b><br>(数据) |
|------------------------------|--------------------------------|------------------------------|-------------------------|------------------------|---------------------|
|------------------------------|--------------------------------|------------------------------|-------------------------|------------------------|---------------------|

图 1: X0 文件格式

X0 文件以百分号“%”为记录标志，表示一行的开始；记录长度指的是每一行除百分号外的字符数（不是字节数），占一个字节；记录类型占一个字符，共两种：6 代表数据，8 代表结束；校验是整个一行字符除（注意不是字节）除校验自身和百分号外的校验和，占一个字节；地址共 9 个字符，第一个字符是 8，指的是地址共占 8 个字符，后面 8 个字符（4 个字节）是数据所要加载的地址；数据就是程序代码或其它信息。

以计算机常用的“Hello, Word!(加换行符)”为例，如果把它加载到地址 0x006B，那么 X0 文件如下表示：

```
%2A6DE80000006B48656C6C6F2C20576F726C64210A
%09819800000000
```

Hex 文件格式有很多种，本文主要介绍“英特尔十六进制目标文件格式”（Intel Hexadecimal object file format），具体格式如图 2 所示。

| <b>Record Mark</b><br>(记录标志) | <b>Record Length</b><br>(记录长度) | <b>Load Offset</b><br>(加载偏置) | <b>Record Type</b><br>(记录类型) | <b>Data</b><br>(数据) | <b>Check Sum</b><br>(校验和) |
|------------------------------|--------------------------------|------------------------------|------------------------------|---------------------|---------------------------|
|------------------------------|--------------------------------|------------------------------|------------------------------|---------------------|---------------------------|

图 2: Hex 文件格式

Intel Hex 文件以冒号“:”为记录标志，表示新的一行的开始；记录长度占一个字节，指的是每一行所包含实际数据或信息的字节数；加载偏置占两个字节，是相对地址（加载偏置加上扩展线性地址就是绝对地址）；记录类型共有 6 中，分别为：0 数据记录，1 文件记录结束，2 扩展段地址记录，3 一起始段地址记录，4 扩展线性地址记录，5 一起始线性地址记录；每一行记录的数据部分都是可变的，

最多可以有 255 个字节，也可能没有，取决于所记录的类型。最后一个是校验，它是除冒号和校验自身的校验和，具体做法是每个字节累加，然后取计算结果最后一个字节补码（取反加 1）作为校验字节。

还是以“Hello, Word! (加换行符)”为例，把它加载到地址 0x0000，Hex 文件如下：

```
:0F00000048656C6C6F2C20576F726C64210A7E
:00000001FF
```

## 2 UCD3xxx 存储结构

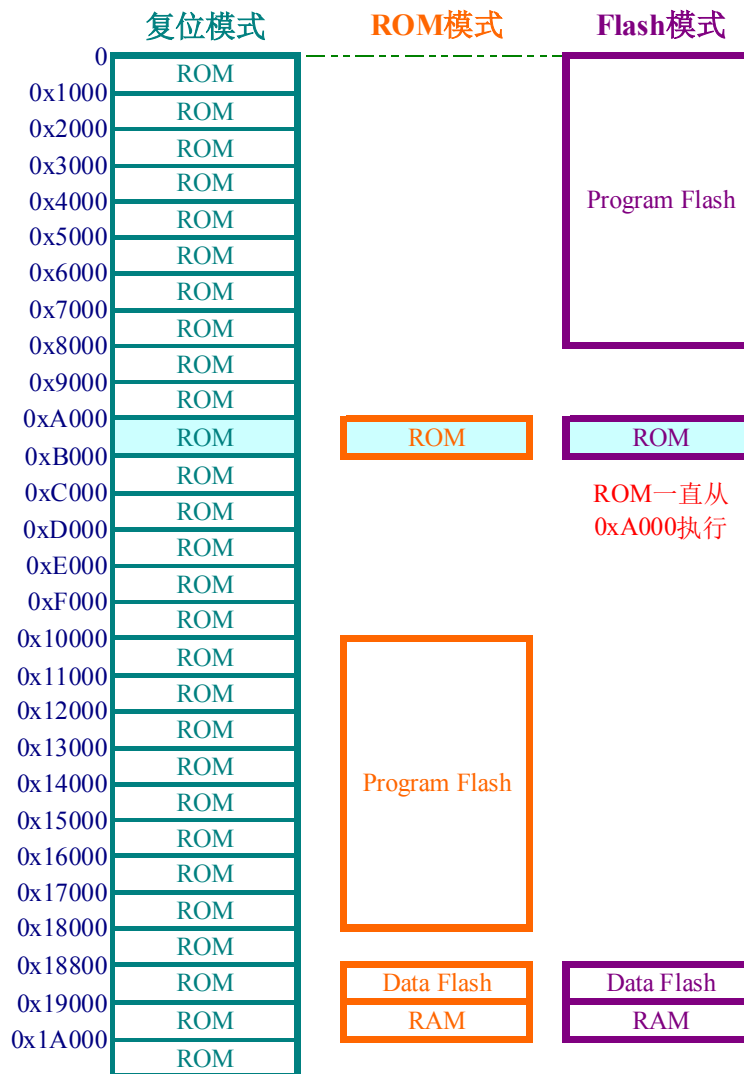


图 3: UCD3xxx 存储结构

介绍如何生成 X0 和 Hex 文件以前，需要先了解一下 UCD3xxx 系列数字控制器存储结构，如图 3 所示。UCD3xxx 三种模式：复位模式、ROM 模式以及 Flash 模式。这三种状态对应的存储映射是不一样的。复位模式下，所有内存都映射为 ROM；ROM 模式下，程序闪存（Program Flash）被映射在 0x10000 至 0x17FFF，数据闪存（Data Flash）是从 0x18800 至 0x18FFF，随机存取存储（RAM）放在 0x19000 至

0x19FFF; Flash 模式下，数据和随机存取位置不变，程序闪存位置被重新映射到 0 至 0x7FFF。程序闪存最后 4 个字节是保存整个程序闪存的校验和。

UCD3xxx 起机过程是：上电开始进入复位模式；上电完成后进入 ROM 模式，此时芯片会自动跳转到 0xA000 执行。在 0xA000 至 0xAFFF 这一段地址内，固化了一段 ROM 程序，这段程序除了做一些芯片自身的初始化外，它还会计算程序闪存的校验和，然后和程序闪存最后 4 个字节保存的校验和对比，如果不一致，此时程序会停下来，等待主机命令。如果对比结果一致，那么芯片就会进入 Flash 模式，ROM 程序会执行跳转指令进入程序闪存中运行。

### 3 如何在 CCS 集成开发环境下生成 X0 和 Hex 文件

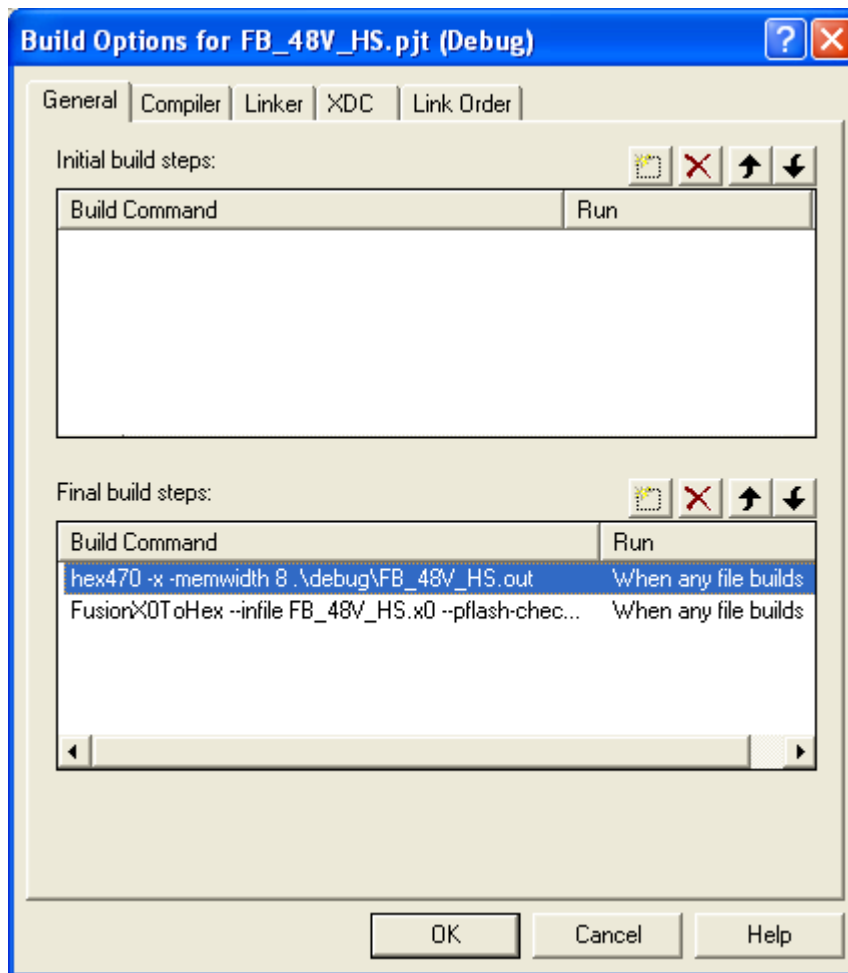


图 4：CCS 编译器编译选项设置

X0 和 Hex 文件的生成离不开格式转换程序：Hex470.exe 和 FusionX0ToHex.exe。Hex470.exe 是汇编语言工具包里面自带的程序。FusionX0ToHex.exe 是 TI 数字电源设计（Fusion Digital Power Designer）图

形用户界面（GUI）所带的转换程序。Hex470.exe 和 FusionX0ToHex.exe 可以用命令行来调用，下面分别介绍各自的命令格式。

Hex470.exe 的命令行格式为：Hex470 [选项] 文件名，hex470 是调用转换程序的命令，选项是控制转换过程的附加信息（具体信息可参考文献 2），文件名是指输入文件的名称。Hex470 可以把 CCS 编译生成的后缀为 Out 的文件转换成各种格式的 Hex 文件，如：

```
Hex470 -i sample.out
```

这段命令是把生成的 sample.out 文件转换成 Intel Hex 格式文件，文件名称为 sample.hex；

```
Hex470 -x sample.out
```

这段命令是把生成的 sample.out 文件转换成 X0 格式文件，文件名称 sample.x0。

既然 Hex470 可以直接把 Out 文件转换成 Hex 文件，那为什么要先转成 X0 再转换成 Hex 文件呢？有两个原因：Hex470 不会计算程序闪存的校验和；Hex470 生成的 Hex 文件地址是基于程序闪存模式，而烧写器需要的地址是 ROM 模式，也就是从 0x10000 至 0x17FFF，所以 UCD3xxx 不支持 Hex470 直接生成的 Hex 文件，需要通过 FusionX0ToHex.exe 转换程序把 X0 文件转换成 Hex 格式文件，具体命令格式是：

```
FusionX0ToHex      --infile x0-file
                   --format intel|srec|hexdump
                   --pflash-checksum calc|none|source
                   --export pflash|dflash|both|source
                   --outfile hex-file
```

--infile 主要指定输入 X0 文件。

--format 主要指定生成哪种 Hex 格式，分别为 intel、srec（Motorola S-Record）和 hexdump。

--pflash-checksum 主要指定程序闪存的校验模式，calc 模式—基于 X0 文件计算校验位并写入相应位置；none 模式—校验位默认为 0xFFFFFFFF；source 模式是使用 X0 自己的校验位。

--export 指定输出哪一部分存储，pflash 指只输出程序闪存部分。dflash 指输出数据闪存部分。both 是输出程序和数据闪存。无论哪一部分，如果 X0 文件中没有就用 0xFF 填充。source 是直接把 X0 输出。

--outfile 是指定输出 Hex 文件名称。

下面就介绍一下如何在 CCS 编译环境中嵌入 hex470 和 FusionX0ToHex 命令行。

在 CCS（3.x 版本）编译环境中，进入工程（Project）菜单，然后选择编译选项（Build Options），然后点击通用标签（General），就会出现如图 4 所示界面。在最后编译步骤（Final build steps）中，我们可以输入下面两条命令行：

```
hex470 -x -memwidth 8 .\debug\FB_48V_HS.out
```

```
FusionX0ToHex --infile FB_48V_HS.x0 --pflash-checksum calc --export both --format intel --outfile
FB_48V_HS.hex
```



第二条命令中：输入待转文件是 FB\_48V\_HS.x0，输出文件是 FB\_48V\_HS.hex，计算程序闪存的校验位，同时输出程序和数据闪存内容，格式是 intel 十六进制。

## 4 基于 UCD3xxx 进一步了解 X0 和 Hex 文件格式

为了进一步了解 X0 和 Hex 格式，下面通过 UCD3xxx 硬开关全桥评估板软件来看一下具体生成的 X0 和 Hex 文件，如图 5 和图 6 所示。

图 5 的第一列统一是百分号开始；下面两列（一个字节）表示的是每一行除百分号外的字符长度，每行最多字符数是 0x4E（78）；然后一列表示后面数据类型，除最后一行是 8（结束）外，其它都是 6（数据）；再有两列是整行的校验；地址占 9 列，以 8 开始，后面 4 个字节代表实际地址；地址后面就都是数据了。从图中可以看出，X0 文件的程序闪存的地址都是从 0 开始的，而且也没有整个程序闪存的校验。TI 烧写软件和工具主要使用 X0 格式的文件，烧写软件自己会计算程序闪存的校验和，然后写到最后 4 个字节，所以 X0 不需要计算整个程序闪存的校验和。

图 6 的第一列都是冒号；后面依次一个字节指的是整行所含数据的字节数；两个字节是偏置地址；一个字节是指的记录类型；然后是字节数不等的的数据。最后一个字节是每一行的校验。图 6 的第一行指定扩展地址，为 0x0001；最后一行标志文件结束。另外，在程序闪存最后 4 个字节（粉红色区域）就是整个程序闪存的校验和。如果这个校验和不对，程序就不会跳到程序闪存中执行。

## 5 小结

如果使用 TI 提供的烧写软件（GUI）和工具（USB 适配器）烧写的话，只需要格式为 X0 的文件；如果使用第三方烧写器在生产线烧写，那么就会需要 Hex 格式文件。可以根据本文的介绍来生成所需的 X0 或者 Hex 文件。

## 6 参考资料

1. SLUS868D - Digital Power Controllers, Texas Instruments Inc., 2012
2. SPNU118J - ARM Assembly Language Tools v4.9 User's Guide, Texas Instruments Inc., 2011
3. SRecord V1.59- Manipulate EPROM load files, 2012
4. Fusion Digital Power Designer, Texas Instruments Inc., 2012

## 重要声明

德州仪器(TI) 及其下属子公司有权在不事先通知的情况下, 随时对所提供的产品和服务进行更正、修改、增强、改进或其它更改, 并有权随时中止提供任何产品和服务。客户在下订单前应获取最新的相关信息, 并验证这些信息是否完整且是最新的。所有产品的销售都遵循在订单确认时所提供的TI 销售条款与条件。

TI 保证其所销售的硬件产品的性能符合TI 标准保修的适用规范。仅在TI 保证的范围内, 且TI 认为有必要时才会使用测试或其它质量控制技术。除非政府做出了硬性规定, 否则没有必要对每种产品的所有参数进行测试。

TI 对应用帮助或客户产品设计不承担任何义务。客户应对其使用TI 组件的产品和应用自行负责。为尽量减小与客户产品和应用相关的风险, 客户应提供充分的设计与操作安全措施。

TI 不对任何TI 专利权、版权、屏蔽作品权或其它与使用了TI 产品或服务的组合设备、机器、流程相关的TI 知识产权中授予的直接或隐含权限作出任何保证或解释。TI 所发布的与第三方产品或服务有关的信息, 不能构成从TI 获得使用这些产品或服务的许可、授权、或认可。使用此类信息可能需要获得第三方的专利权或其它知识产权方面的许可, 或是TI 的专利权或其它知识产权方面的许可。

对于TI 的产品手册或数据表, 仅在没有对内容进行任何篡改且带有相关授权、条件、限制和声明的情况下才允许进行复制。在复制信息的过程中对内容的篡改属于非法的、欺诈性商业行为。TI 对此类篡改过的文件不承担任何责任。

在转售TI 产品或服务时, 如果存在对产品或服务参数的虚假陈述, 则会失去相关TI 产品或服务的明示或暗示授权, 且这是非法的、欺诈性商业行为。TI 对此类虚假陈述不承担任何责任。

TI 产品未获得用于关键的安全应用中的授权, 例如生命支持应用(在该类应用中一旦TI 产品故障将预计造成重大的人员伤亡), 除非各方官员已经达成了专门管控此类使用的协议。购买者的购买行为即表示, 他们具备有关其应用安全以及规章衍生所需的所有专业技术和知识, 并且认可和同意, 尽管任何应用相关信息或支持仍可能由TI 提供, 但他们将独力负责满足在关键安全应用中使用其产品及TI 产品所需的所有法律、法规和安全相关要求。此外, 购买者必须全额赔偿因在此类关键安全应用中使用TI 产品而对TI 及其代表造成的损失。

TI 产品并非设计或专门用于军事/航空应用, 以及环境方面的产品, 除非TI 特别注明该产品属于“军用”或“增强型塑料”产品。只有TI 指定的军用产品才满足军用规格。购买者认可并同意, 对TI 未指定军用的产品进行军事方面的应用, 风险由购买者单独承担, 并且独力负责在此类相关使用中满足所有法律和法规要求。

TI 产品并非设计或专门用于汽车应用以及环境方面的产品, 除非TI 特别注明该产品符合ISO/TS 16949 要求。购买者认可并同意, 如果他们在汽车应用中使用任何未被指定的产品, TI 对未能满足应用所需要求不承担任何责任。

可访问以下URL 地址以获取有关其它TI 产品和应用解决方案的信息:

|               | 产品   |        | 应用   |
|---------------|--|--------|--|
| 数字音频          | <a href="http://www.ti.com.cn/audio">www.ti.com.cn/audio</a>                               | 通信与电信  | <a href="http://www.ti.com.cn/telecom">www.ti.com.cn/telecom</a>       |
| 放大器和线性器件      | <a href="http://www.ti.com.cn/amplifiers">www.ti.com.cn/amplifiers</a>                     | 计算机及周边 | <a href="http://www.ti.com.cn/computer">www.ti.com.cn/computer</a>     |
| 数据转换器         | <a href="http://www.ti.com.cn/dataconverters">www.ti.com.cn/dataconverters</a>             | 消费电子   | <a href="http://www.ti.com/consumer-apps">www.ti.com/consumer-apps</a> |
| DLP® 产品       | <a href="http://www.dlp.com">www.dlp.com</a>   | 能源     | <a href="http://www.ti.com/energy">www.ti.com/energy</a>               |
| DSP - 数字信号处理器 | <a href="http://www.ti.com.cn/dsp">www.ti.com.cn/dsp</a>                                   | 工业应用   | <a href="http://www.ti.com.cn/industrial">www.ti.com.cn/industrial</a> |
| 时钟和计时器        | <a href="http://www.ti.com.cn/clockandtimers">www.ti.com.cn/clockandtimers</a>             | 医疗电子   | <a href="http://www.ti.com.cn/medical">www.ti.com.cn/medical</a>       |
| 接口            | <a href="http://www.ti.com.cn/interface">www.ti.com.cn/interface</a>                       | 安防应用   | <a href="http://www.ti.com.cn/security">www.ti.com.cn/security</a>     |
| 逻辑            | <a href="http://www.ti.com.cn/logic">www.ti.com.cn/logic</a>                               | 汽车电子   | <a href="http://www.ti.com.cn/automotive">www.ti.com.cn/automotive</a> |
| 电源管理          | <a href="http://www.ti.com.cn/power">www.ti.com.cn/power</a>                               | 视频和影像  | <a href="http://www.ti.com.cn/video">www.ti.com.cn/video</a>           |
| 微控制器 (MCU)    | <a href="http://www.ti.com.cn/microcontrollers">www.ti.com.cn/microcontrollers</a>         |        |  |
| RFID 系统       | <a href="http://www.ti.com.cn/rfidsys">www.ti.com.cn/rfidsys</a>                           |        |  |
| OMAP 机动性处理器   | <a href="http://www.ti.com/omap">www.ti.com/omap</a>                                       |        |  |
| 无线连通性         | <a href="http://www.ti.com.cn/wirelessconnectivity">www.ti.com.cn/wirelessconnectivity</a> |        |  |
|               | 德州仪器在线技术支持社区   |        | <a href="http://www.deyisupport.com">www.deyisupport.com</a>           |

邮寄地址: 上海市浦东新区世纪大道 1568 号, 中建大厦 32 楼 邮政编码: 200122  
Copyright © 2012 德州仪器 半导体技术 (上海) 有限公司