

LMP7721

Application Note 1796 LMP7721 Evaluation Board



Literature Number: ZHCA347

LMP7721评估板

美国国家半导体
应用注解 1796
2008年3月5日



LMP7721评估板

LMP7721评估板提供了一个平台，用来测试LMP7721放大器的性能和输入偏流。利用芯片内保护驱动器和一个封装外引脚将放大器的输入与电源和输出引脚相隔离，优化

LMP7721放大器获得极低的输入偏流，典型值为3 fA。
图1是LMP7721评估板原理图。

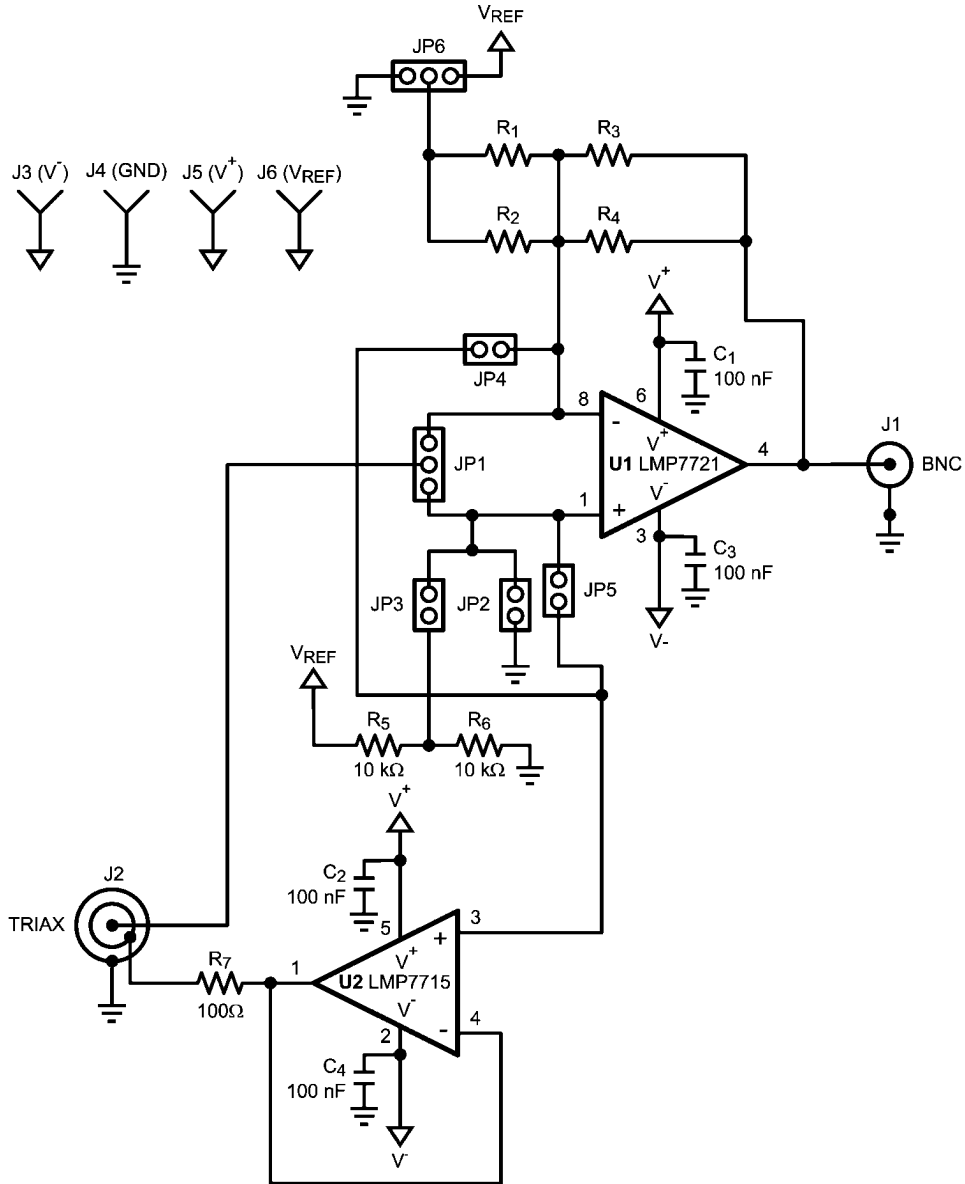


图1

30054001

AN-1796

通过在放大器输入端提供一个保护区域，评估板的设计与LMP7721的1fA输入偏流相兼容。输入保护区在输入引脚的周围产生等电势区，这可防止PCB上其它元件的漏电流流入输入引脚而引起误差电流，评估板功能的描述如下：

供电电源的连接

J3, J4和J5是供电电源连接头。供电电源可以是范围从1.8到5.5伏的单电源，也可以是 $1.8\text{伏} \leq V^+ - (V^-) \leq 5.5\text{伏}$ 的双电源。

对于单电源供电，J3和J4相连并且接地线。电源正电压接到J5。

对于双电源供电，电源的负电压连接到J3，电源正电压接到J5，地线接到J4。

参考电压 (V_{REF}) 的连接

LMP7721可以配置成一个反向放大器或者一个同向放大器。不论哪种配置都需要提供一个位移电压来保证输出电压落在指定的范围内，这就要采用参考电压的连接来实现。当U1配置成一反向放大器时，用跳线JP3将 V_{REF} 连到U1的同向输入端。当U1是配置成一同向放大器时，用跳线JP6将 V_{REF} 连到U1的反相输入端。

元件 R_1 , R_2 , R_3 , R_4 , R_5 , R_6 和 R_7

这些在原理图上的电阻元件并不装到板上。评估板上留下这些元件的位置可让用户自由地配置放大器来更好地满足实际的应用。

跳线功能

- JP1** JP1用于将信号端的三同轴连接器 (J2) 连到U1，即LMP7721放大器，的反相输入或同向输入端。
- JP2** JP2用来将U1的同向输入接地。
- JP3** JP3用来将LMP7721的同向端连到参考电压 V_{REF} 。也可用一段电线直接放到 R_5 的位置来完成，或通过 R_5 和 R_6 分压来实现。
- JP4** 在LMP7721是低阻抗节点时，JP4用于将保护驱动器连到LMP7721的反向端。当LMP7721用作同向放大器时就是这种情况。
- JP5** 在LMP7721是低阻抗节点时，用JP5将保护驱动器接到LMP7721的同向端。在LMP7721用作反向放大器时就是这种情况。
- JP6** JP6用来将LMP7721反向端连到参考电压 V_{REF} 或者接地。在U1用作同向放大器时使用。

输入和输出连接器

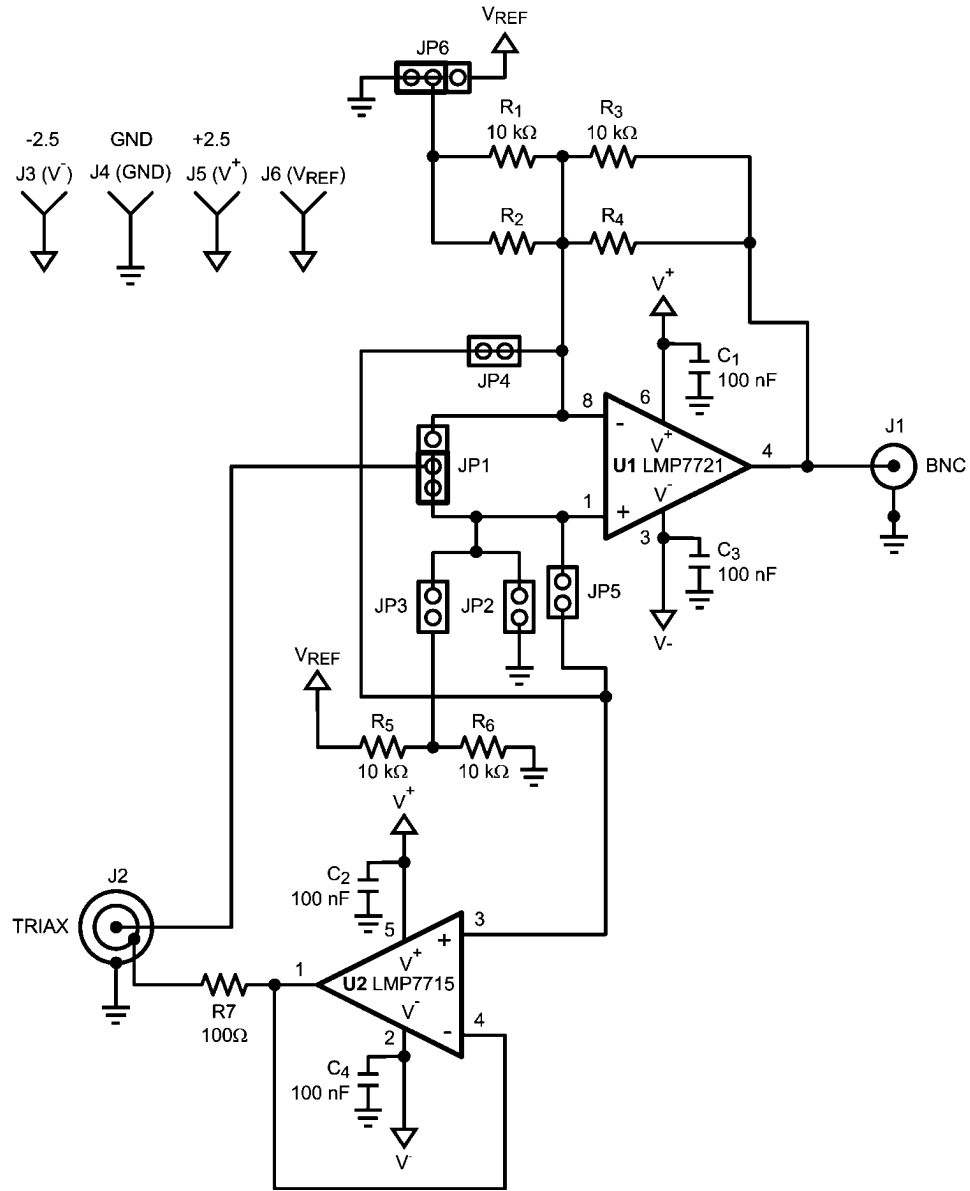
- J1** J1 是BNC连接器，为LMP7721放大器的输出。
- J2** J2 是三同轴连接器，用于信号源到LMP7721输入的连接。三同轴连接器是类似BNC的连接器，但它在中心导线和外壳之间有一层屏蔽保护，保护驱动器使保护层有与中心导线相同的电压，使得连接器里或连接它的三同轴电缆内的漏电流最小。

应用实例

增益为2的同向放大器：

在这个例子中传感器，例如pH电极为信号源，LMP7721用作信号的放大和缓冲。pH电极的输出在25°C时的范围从+415 mV到-415 mV，对应pH值从0到14。pH电极的输出阻抗极高，大于5到10 M Ω ，因此LMP7721是一个很好的pH电极的缓冲放大器。

对于这个应用电源电压会采用 ± 2.5 伏。下列所示的原理图是元件和跳线的具体配置。



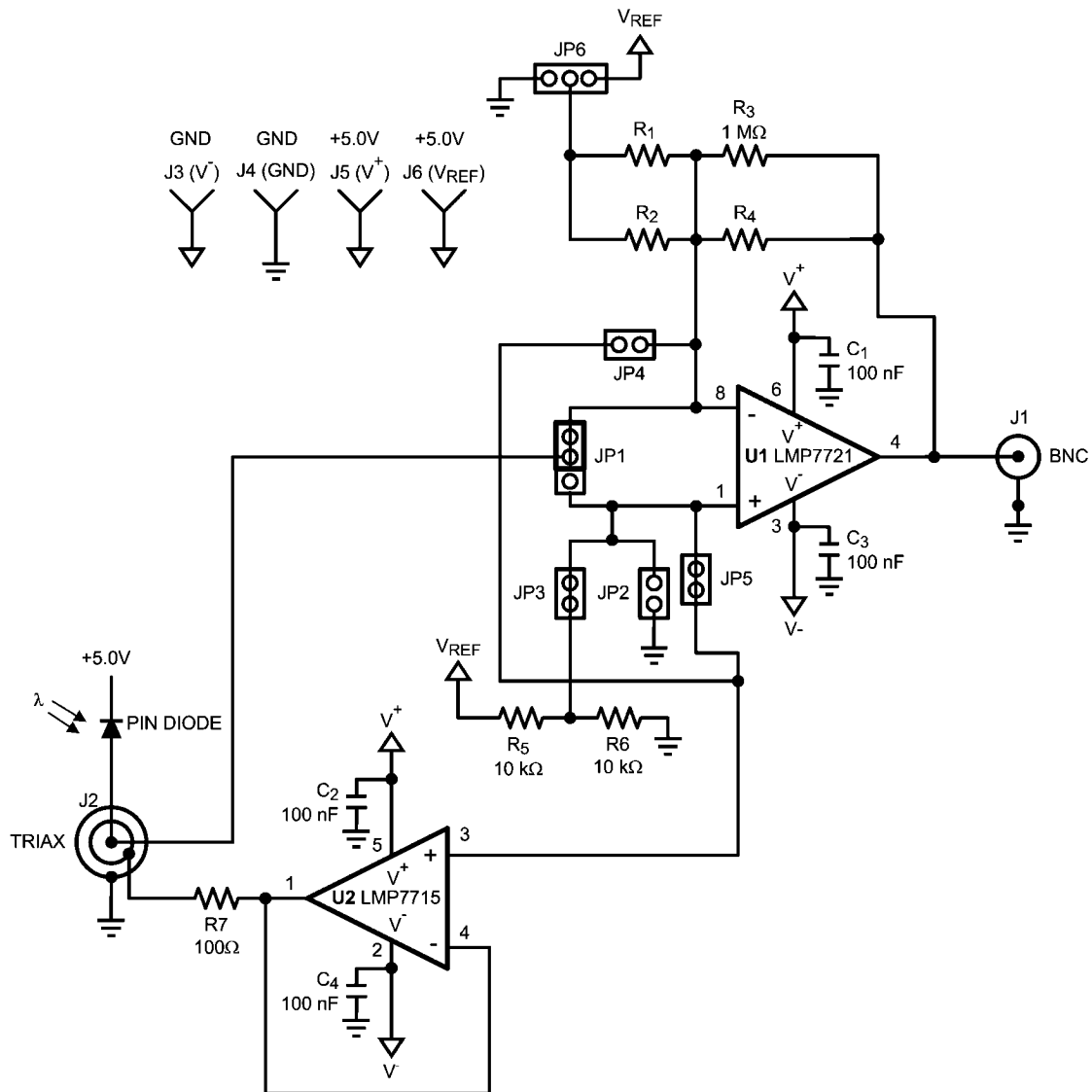
30054002

图 2

跨阻放大器（带电平位移的反向放大器）

在这个应用中，LMP7721用作一个跨阻放大器，它将光或其它辐射源使PIN二极管中产生的电流转化为放大器输出

的一个电压。由 V_{REF} 和电阻分压器 R_5 和 R_6 将输入偏置到2.5伏。源自 P_{in} 二极管的电流会在放大器输出生成一个电压，为 $2.5\text{伏} - (I_{pin-diode}) \times (R_3)$ 。



30054003

图3

注释

注释

For more National Semiconductor product information and proven design tools, visit the following Web sites at:

Products		Design Support	
Amplifiers	www.national.com/amplifiers	WEBENCH	www.national.com/webench
Audio	www.national.com/audio	Analog University	www.national.com/AU
Clock Conditioners	www.national.com/timing	App Notes	www.national.com/appnotes
Data Converters	www.national.com/adc	Distributors	www.national.com/contacts
Displays	www.national.com/displays	Green Compliance	www.national.com/quality/green
Ethernet	www.national.com/ethernet	Packaging	www.national.com/packaging
Interface	www.national.com/interface	Quality and Reliability	www.national.com/quality
LVDS	www.national.com/lvds	Reference Designs	www.national.com/refdesigns
Power Management	www.national.com/power	Feedback	www.national.com/feedback
Switching Regulators	www.national.com/switchers		
LDOs	www.national.com/ldo		
LED Lighting	www.national.com/led		
PowerWise	www.national.com/powerwise		
Serial Digital Interface (SDI)	www.national.com/sdi		
Temperature Sensors	www.national.com/tempsensors		
Wireless (PLL/VCO)	www.national.com/wireless		

THE CONTENTS OF THIS DOCUMENT ARE PROVIDED IN CONNECTION WITH NATIONAL SEMICONDUCTOR CORPORATION ("NATIONAL") PRODUCTS. NATIONAL MAKES NO REPRESENTATIONS OR WARRANTIES WITH RESPECT TO THE ACCURACY OR COMPLETENESS OF THE CONTENTS OF THIS PUBLICATION AND RESERVES THE RIGHT TO MAKE CHANGES TO SPECIFICATIONS AND PRODUCT DESCRIPTIONS AT ANY TIME WITHOUT NOTICE. NO LICENSE, WHETHER EXPRESS, IMPLIED, ARISING BY ESTOPPEL OR OTHERWISE, TO ANY INTELLECTUAL PROPERTY RIGHTS IS GRANTED BY THIS DOCUMENT.

TESTING AND OTHER QUALITY CONTROLS ARE USED TO THE EXTENT NATIONAL DEEMS NECESSARY TO SUPPORT NATIONAL'S PRODUCT WARRANTY. EXCEPT WHERE MANDATED BY GOVERNMENT REQUIREMENTS, TESTING OF ALL PARAMETERS OF EACH PRODUCT IS NOT NECESSARILY PERFORMED. NATIONAL ASSUMES NO LIABILITY FOR APPLICATIONS ASSISTANCE OR BUYER PRODUCT DESIGN. BUYERS ARE RESPONSIBLE FOR THEIR PRODUCTS AND APPLICATIONS USING NATIONAL COMPONENTS. PRIOR TO USING OR DISTRIBUTING ANY PRODUCTS THAT INCLUDE NATIONAL COMPONENTS, BUYERS SHOULD PROVIDE ADEQUATE DESIGN, TESTING AND OPERATING SAFEGUARDS.

EXCEPT AS PROVIDED IN NATIONAL'S TERMS AND CONDITIONS OF SALE FOR SUCH PRODUCTS, NATIONAL ASSUMES NO LIABILITY WHATSOEVER, AND NATIONAL DISCLAIMS ANY EXPRESS OR IMPLIED WARRANTY RELATING TO THE SALE AND/OR USE OF NATIONAL PRODUCTS INCLUDING LIABILITY OR WARRANTIES RELATING TO FITNESS FOR A PARTICULAR PURPOSE, MERCHANTABILITY, OR INFRINGEMENT OF ANY PATENT, COPYRIGHT OR OTHER INTELLECTUAL PROPERTY RIGHT.

对于上述任何电路的使用，美国国家半导体公司不承担任何责任且不默示任何电路专利许可。美国国家半导体公司保留随时更改上述电路和规格的权利，恕不另行通知。

想了解最新的产品信息，请访问我们的网址：www.national.com。

生命支持策略

未经美国国家半导体公司的总裁和首席律师的明确书面审批，不得将美国国家半导体公司的产品作为生命支持设备或系统中的关键部件使用。特此说明：

1. 生命支持设备/系统指：(a) 打算通过外科手术移植到体内的生命支持设备或系统；(b) 支持或维持生命，依照使用说明书正确使用，有理由认为其失效会造成用户严重伤害。
2. 关键部件是在生命支持设备或系统中，有理由认为其失效会造成生命支持设备/系统失效，或影响生命支持设备/系统的安全性或效力的任何部件。

禁用物质合规

美国国家半导体公司制造的产品和使用的包装材料符合《消费产品管理规范 (CSP-9-111C2)》以及《相关禁用物质和材料规范 (CSP-9-111S2)》的条款，不包含CSP-9-111S2限定的任何“禁用物质”。

无铅产品符合RoHS指令。



National Semiconductor
Americas Customer
Support Center
Email: new.feedback@nsc.com
Tel: 1-800-272-9959

National Semiconductor
Europe Customer Support Center
Fax: +49 (0) 180-530 85 86
Email: europe.support@nsc.com
Deutsch Tel: +49 (0) 69 9508 6208
English Tel: +44 (0) 870 24 0 2171
Français Tel: +33 (0) 1 41 91 8790

National Semiconductor
Asia Pacific Customer
Support Center
Email: ap.support@nsc.com

National Semiconductor
Japan Customer Support Center
Fax: 81-3-5639-7507
Email: jpn.feedback@nsc.com
Tel: 81-3-5639-7560

重要声明

德州仪器(TI) 及其下属子公司有权在不事先通知的情况下, 随时对所提供的产品和服务进行更正、修改、增强、改进或其它更改, 并有权随时中止提供任何产品和服务。客户在下订单前应获取最新的相关信息, 并验证这些信息是否完整且是最新的。所有产品的销售都遵循在订单确认时所提供的TI 销售条款与条件。

TI 保证其所销售的硬件产品的性能符合TI 标准保修的适用规范。仅在TI 保证的范围内, 且TI 认为有必要时才会使用测试或其它质量控制技术。除非政府做出了硬性规定, 否则没有必要对每种产品的所有参数进行测试。

TI 对应用帮助或客户产品设计不承担任何义务。客户应对其使用TI 组件的产品和应用自行负责。为尽量减小与客户产品和应用相关的风险, 客户应提供充分的设计与操作安全措施。

TI 不对任何TI 专利权、版权、屏蔽作品权或其它与使用了TI 产品或服务的组合设备、机器、流程相关的TI 知识产权中授予的直接或隐含权限作出任何保证或解释。TI 所发布的与第三方产品或服务有关的信息, 不能构成从TI 获得使用这些产品或服务的许可、授权、或认可。使用此类信息可能需要获得第三方的专利权或其它知识产权方面的许可, 或是TI 的专利权或其它知识产权方面的许可。

对于TI 的产品手册或数据表, 仅在没有对内容进行任何篡改且带有相关授权、条件、限制和声明的情况下才允许进行复制。在复制信息的过程中对内容的篡改属于非法的、欺诈性商业行为。TI 对此类篡改过的文件不承担任何责任。

在转售TI 产品或服务时, 如果存在对产品或服务参数的虚假陈述, 则会失去相关TI 产品或服务的明示或暗示授权, 且这是非法的、欺诈性商业行为。TI 对此类虚假陈述不承担任何责任。

TI 产品未获得用于关键的安全应用中的授权, 例如生命支持应用(在该类应用中一旦TI 产品故障将预计造成重大的人员伤亡), 除非各方官员已经达成了专门管控此类使用的协议。购买者的购买行为即表示, 他们具备有关其应用安全以及规章衍生所需的所有专业技术和知识, 并且认可和同意, 尽管任何应用相关信息或支持仍可能由TI 提供, 但他们将独力负责满足在关键安全应用中使用其产品及TI 产品所需的所有法律、法规和安全相关要求。此外, 购买者必须全额赔偿因在此类关键安全应用中使用TI 产品而对TI 及其代表造成的损失。

TI 产品并非设计或专门用于军事/航空应用, 以及环境方面的产品, 除非TI 特别注明该产品属于“军用”或“增强型塑料”产品。只有TI 指定的军用产品才满足军用规格。购买者认可并同意, 对TI 未指定军用的产品进行军事方面的应用, 风险由购买者单独承担, 并且独力负责在此类相关使用中满足所有法律和法规要求。

TI 产品并非设计或专门用于汽车应用以及环境方面的产品, 除非TI 特别注明该产品符合ISO/TS 16949 要求。购买者认可并同意, 如果他们在汽车应用中使用任何未被指定的产品, TI 对未能满足应用所需要求不承担任何责任。

可访问以下URL 地址以获取有关其它TI 产品和应用解决方案的信息:

	产品		应用
数字音频	www.ti.com.cn/audio	通信与电信	www.ti.com.cn/telecom
放大器和线性器件	www.ti.com.cn/amplifiers	计算机及周边	www.ti.com.cn/computer
数据转换器	www.ti.com.cn/dataconverters	消费电子	www.ti.com/consumer-apps
DLP® 产品	www.dlp.com	能源	www.ti.com/energy
DSP - 数字信号处理器	www.ti.com.cn/dsp	工业应用	www.ti.com.cn/industrial
时钟和计时器	www.ti.com.cn/clockandtimers	医疗电子	www.ti.com.cn/medical
接口	www.ti.com.cn/interface	安防应用	www.ti.com.cn/security
逻辑	www.ti.com.cn/logic	汽车电子	www.ti.com.cn/automotive
电源管理	www.ti.com.cn/power	视频和影像	www.ti.com.cn/video
微控制器 (MCU)	www.ti.com.cn/microcontrollers		
RFID 系统	www.ti.com.cn/rfidsys		
OMAP 机动性处理器	www.ti.com/omap		
无线连通性	www.ti.com.cn/wirelessconnectivity		
	德州仪器在线技术支持社区		www.deyisupport.com

邮寄地址: 上海市浦东新区世纪大道 1568 号, 中建大厦 32 楼 邮政编码: 200122
Copyright © 2011 德州仪器 半导体技术 (上海) 有限公司