

**LM3401,LM3402,LM3402HV,LM3404,LM3404HV,  
LM3405,LM3405A,LM3406,LM3406HV,LM3407,  
LM3409,LM3409HV,LM3410,LM3414,LM3414HV,  
LM3421,LM3423,LM3424,LM3429,LM3430,  
LM3431,LM3433,LM3434,LM3435,LM3444,  
LM3445,LM3450,LM3464,LM3492,LM5022**

*Application Note 1656 Design Challenges of Switching LED Drivers*



Literature Number: ZHCA308

# 开关电源LED驱动器的设计挑战

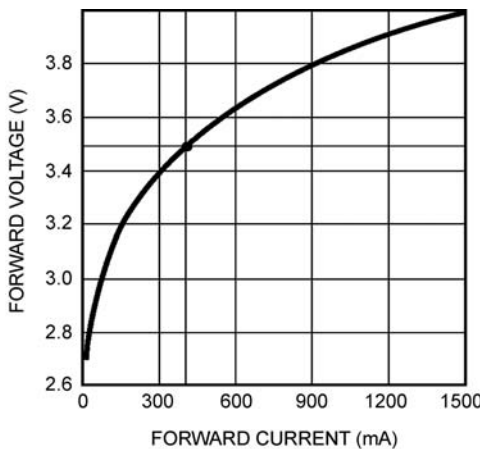
美国国家半导体公司  
应用注释 1656  
Chris Richardson  
2007年10月



将开关稳压器用作LED驱动器要求设计者把稳压器转换为稳流器。除了为控制电流而改变反馈系统的挑战之外，LED本身的负载特性也与需恒压供电的数字器件和其它负载大不相同。LED WEBENCH®在线设计环境能够预计并仿真LED的恒流响应，同时要将几种潜在的设计参数考虑进去，这些参数对于设计传统开关稳压器的工程师而言可能是陌生的。

## 当LED电流改变时输出电压发生变化

首先，应用LED WEBENCH工具的第一步，就是“选择LED”，根据标准的正向电流 $I_F$ 来选择LED。LED制造商会提供默认值，在大多数情况下其代表了该种LED的测试情况。大功率LED的典型值为350 mA, 700 mA, 和1000 mA。



1. 典型  $V_F$  和  $I_F$  的LED V-I 曲线

然而并非每个设计都采用标准电流。设计师能选择一个不同的LED电流，然后第二步在VLED盒子中改变正向电流。电压中的变化来自LED的V-I特性曲线。图1显示了5W白光 (InGaN) LED的特性曲线，这与通常在LED数据手册中标出的曲线不同。LED制造商会提供这些曲线，但都是将电压值作为独立变量的I-V曲线。在图1中，正向电流是独立变量，能反映出LED驱动器中电流是受控的，以及能使电压产生变化。交叉点出现在标准或典型的 $I_F$ 和 $V_F$ 分别为350mA和3.5V的位置。

一旦从V-I曲线中确定了LED的 $V_F$ 值，利用下式可计算LED驱动器的输出电压：

$$V_O = n \times V_F + V_{SNS}$$

在这个等式中，'n'为串联的LED数目，' $V_{SNS}$ '为检流电阻上的压降。

## VO-MIN和VO-MAX的设计

在实际情况下， $V_F$ 的典型值随正向电流而变化。因为 $V_F$ 也会随工艺和LED硅片温度而变化，所以需要对其总的输出电压作进一步分析。串联的LED越多， $V_{O-MIN}$ ， $V_{O-TYP}$  和  $V_{O-MAX}$ 之间的潜在差别就越大。因此LED驱动器必须能在宽范围内改变输出电压以维持恒定的电流。 $I_F$ 是一个受控参数，但必须预计最小和最大的输出电压，从而能选择正确的稳压器结构，IC和无源器件。

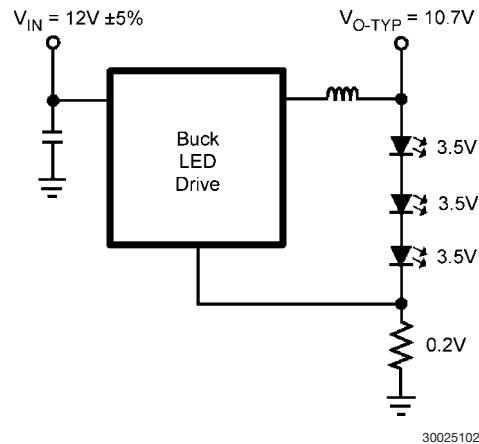


图2.  $V_{IN-MIN} > V_{O-TYP}$ ，降压稳压器工作

会产生问题的典型实例是用误差为正负5%的12V输入电压来驱动三个白光 (InGaN) LED。在图2中，每个LED都工作在3.5V的典型 $V_F$ 值，检流压降在10.7V的 $V_O$ 中占了0.2V。最小输入电压为12V的95%，或11.4V，这是具有高占空比的降压稳压器能用来驱动LED的最低输入电压。

然而，若 $V_{O-MAX}$ 超过最小输入电压，则为 $V_O$ 典型值设计的降压稳压器不能再控制 $I_F$ 。 $V_F$ 典型值为3.5V的相同白光LED具有最大4.0V的 $V_{F-MAX}$ 值。在典型条件下这个裕量较小，当一个或多个LED的 $V_F$ 仅有稍许增加时，降压稳压器就会无法实现稳压功能（图3）。

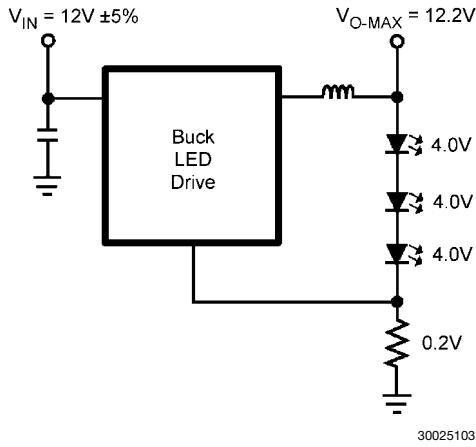


图 3.  $V_{IN-MIN} < V_{O-MAX}$ , 降压稳压器无法工作

## 并联LED阵列的缺陷

无论何时只要将LED并联，流经不同支路的电流存在电势差失配。每个LED的正向电压 $V_F$ 随着工艺而变化，所以除非挑拣或筛选每个LED以匹配 $V_F$ ，总正向电压最低的LED或者LED串将吸收最多的电流(图4)。这个问题是由LED（及所有PN结二极管）的负温度系数综合产生的。吸收最大电流的LED也会承受最大的硅片升温。随着硅片温度升高，其 $V_F$ 值下降，形成正反馈。升高的硅片温度会减少灯光输出并降低LED的使用寿命。图4中的系统也说明了，若其中一个LED开路，则有潜在的过流情况。若没有保护方案，整个驱动电流 $I_O$ 将会流经剩下的LED，很容易造成热应力过大。同样，如果其中一个LED短路，该LED串的总正向电流会明显下降，造成更高的电流流过受影响的分支。

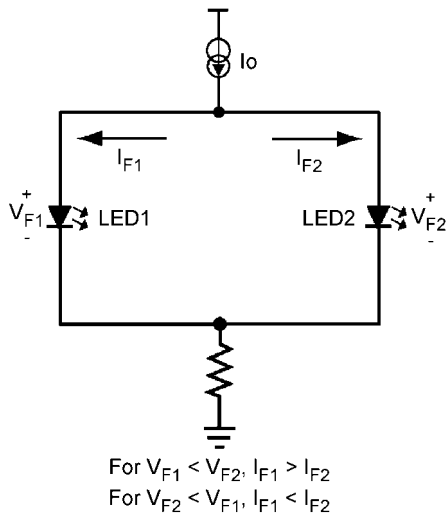


图 4. 失配的并联LED

为了维持并联LED系统的安全性和可靠性，应对正向电压作挑拣或匹配。故障监测应能检测出短路或开路的失效LED。最终，整个阵列的散热区应均匀分布，以确保与硅片温度相关的VF变化对所有LED都是一致的。

## 选择LED的纹波电流

在LED驱动器的LED纹波电流 $\Delta i_F$ 相当于稳压器中的输出电压纹波 $\Delta v_O$ 。通常，对于 $\Delta i_F$ 的要求不如对输出电压纹波那么严格。从几毫伏纹波到 $V_O$ 的4%<sub>p-p</sub>，对于 $\Delta v_O$ 是典型的，LED驱动器的纹波电流变化从平均正向电流 $I_F$ 的10%至40%<sub>p-p</sub>。图5和图6展示了降压开关LED驱动器的25%<sub>p-p</sub>典型纹波电流。更宽的 $\Delta i_F$ 容差是可接受的，因为纹波的频率太高了，人的肉眼很难察觉。普通照明应用(例如照明灯，闪光灯，信号灯等)能容忍大纹波电流而不会有损灯光的质量或特性。允许较大的纹波电流意味着输出滤波器有更低的电感和电容，从而导致更小的PCB面积以及更低的BOM成本。由此原因，通常应将 $\Delta i_F$ 设置成应用系统能容许的最大范围。

$\Delta i_F$ 的实际上限来自照明产生热量的非线性部分，这部分是由于流过LED的峰值电流增加而产生的。LED在高于大约40%<sub>p-p</sub>的纹波峰值期间比在冷却的谷底期间会产生更多的热量，导致更高的硅片温度并减短LED的使用寿命。

一些高端应用要求对LED纹波电流进行更严格的控制。这些应用包括工业检测，机器显像和混合红绿蓝三色进行背光或视频投像。这些应用的更高系统成本能提供更好更昂贵的滤波，可以获得位于亚10%<sub>p-p</sub>水平内的纹波电流。

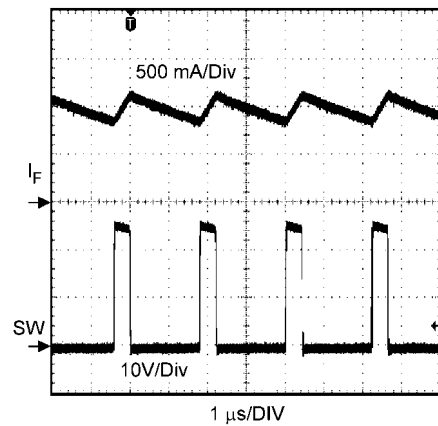


图 5. LED中的(直流和交流) 电流

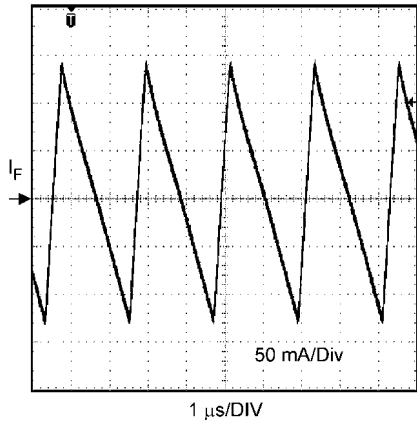


图 6. 仅显示LED的纹波电流

## 动态电阻

负载电阻是电源设计中的重要参数，特别是对于控制环路而言。在LED驱动器中它也可用于选择输出电容来实现所需的LED纹波电流。在一个带稳压输出的标准电源中，有一个简单的负载电阻计算公式：

$$R_O = V_O / I_O$$

当负载为单个LED或LED串时，用动态电阻 $r_D$ 和检流电阻代替负载电阻。LED为PN结二极管，其动态电阻随正向电流变化而改变。 $V_F$ 除以 $I_F$ 的方式会导致错误的结果，比实际的 $r_D$ 值要高出5至10倍。

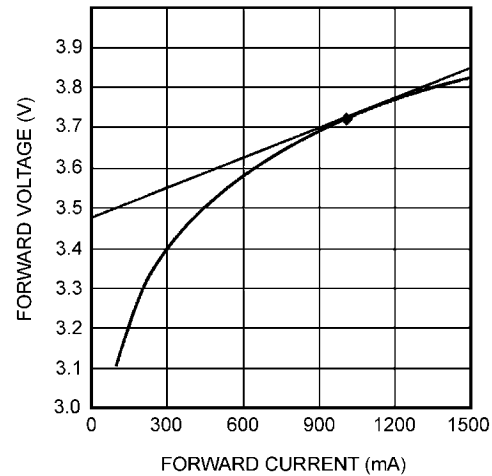
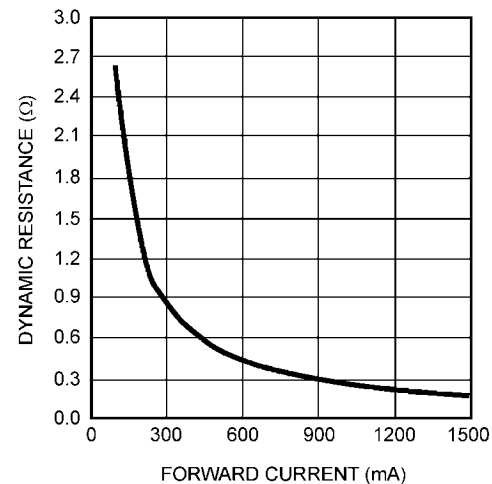
一些制造商会提供在特定正向电流下的典型动态电阻值，但在大多数情况下必须用I-V特性曲线来计算动态电阻。（所有LED制造商会至少提供一种I-V特性曲线）。为了找到特定正向电流下的 $r_D$ 值，画一条与I-V斜率相切的线，如图7所示。将该线延长至图的边沿并记下正向电压和正向电流的变化量。用 $\Delta V_F$ 除以 $\Delta I_F$ 可得到该点的 $r_D$ 值。图8显示了几种 $r_D$ 值随正向电流变化的关系图，从图中可得到 $r_D$ 随着正向电流变化而产生的变化量。

一个放大器一般可驱动3W LED的电流，以下的计算说明在1A处的3W白光InGaN的动态电阻是如何确定的：

$$\Delta V_F = 3.85V - 3.48V$$

$$\Delta I_F = 1.5A - 0A$$

$$r_D = \Delta V_F / \Delta I_F = 0.37 / 1.5 = 0.25 \Omega$$

图7.  $V_F$ 与 $I_F$ 的关系图8.  $r_D$ 与 $I_F$ 的关系图

动态电阻能类似线性电阻作串联或并联组合，因此对于 'n' 串联连接的LED串，总动态电阻为：

$$r_{D-TOTAL} = n \times r_D$$

总的负载电阻为：

$$r_{D-TOTAL} = n \times r_D + R_{SNS}$$

能接受大功率LED所需的1A以上电流的晶体管特性图示仪也可用来描绘LED的I-V特性曲线。如果图示仪能接受大电流和高电压，则也能用来画出整个LED阵列的完整I-V曲线图。从图中采用切线方法能确定总的 $r_D$ 值。在缺少大功率晶体管特性图示仪的情况下，可用实验室台式电源驱动LED或LED阵列的办法来代替，测出一些正向电流值，并测量对应的正向电压。根据测量点能够创建I-V曲线图，并再次使用切线方法来得到合适的 $r_D$ 值。

## 注释

对于上述任何电路的使用，美国国家半导体公司不承担任何责任且不默示任何电路专利许可。美国国家半导体公司保留随时更改上述电路和规格的权利，恕不另行通知。  
想了解最新的产品信息，请访问我们的网址：[www.national.com](http://www.national.com)。

### 生命支持策略

未经美国国家半导体公司的总裁和首席律师的明确书面审批，不得将美国国家半导体公司的产品作为生命支持设备或系统中的关键部件使用。特此说明：

1. 生命支持设备/系统指：(a) 打算通过外科手术移植到体内的生命支持设备或系统；(b) 支持或维持生命，依照使用说明书正确使用，有理由认为其失效会造成用户严重伤害。
2. 关键部件是在生命支持设备或系统中，有理由认为其失效会造成生命支持设备/系统失效，或影响生命支持设备/系统的安全性或效力的任何部件。

### 禁用物质合规

美国国家半导体公司制造的产品和使用的包装材料符合《消费产品管理规范（CSP-9-111C2）》以及《相关禁用物质和材料规范（CSP-9-111S2）》的条款，不包含CSP-9-111S2限定的任何“禁用物质”。  
无铅产品符合RoHS指令。



**National Semiconductor**  
Americas Customer  
Support Center  
Email: [new.feedback@nsc.com](mailto:new.feedback@nsc.com)  
Tel: 1-800-272-9959

[www.national.com](http://www.national.com)

**National Semiconductor**  
Europe Customer Support Center  
Fax: +49 (0) 180-530 85 86  
Email: [europe.support@nsc.com](mailto:europe.support@nsc.com)  
Deutsch Tel: +49 (0) 69 9508 6208  
English Tel: +44 (0) 870 24 0 2171  
Français Tel: +33 (0) 1 41 91 8790

**National Semiconductor**  
Asia Pacific Customer  
Support Center  
Email: [ap.support@nsc.com](mailto:ap.support@nsc.com)

**National Semiconductor**  
Japan Customer Support Center  
Fax: 81-3-5639-7507  
Email: [jpn.feedback@nsc.com](mailto:jpn.feedback@nsc.com)  
Tel: 81-3-5639-7560

## 重要声明

德州仪器(TI) 及其下属子公司有权在不事先通知的情况下, 随时对所提供的产品和服务进行更正、修改、增强、改进或其它更改, 并有权随时中止提供任何产品和服务。客户在下订单前应获取最新的相关信息, 并验证这些信息是否完整且是最新的。所有产品的销售都遵循在订单确认时所提供的TI 销售条款与条件。

TI 保证其所销售的硬件产品的性能符合TI 标准保修的适用规范。仅在TI 保证的范围内, 且TI 认为有必要时才会使用测试或其它质量控制技术。除非政府做出了硬性规定, 否则没有必要对每种产品的所有参数进行测试。

TI 对应用帮助或客户产品设计不承担任何义务。客户应对其使用TI 组件的产品和应用自行负责。为尽量减小与客户产品和应用相关的风险, 客户应提供充分的设计与操作安全措施。

TI 不对任何TI 专利权、版权、屏蔽作品权或其它与使用了TI 产品或服务的组合设备、机器、流程相关的TI 知识产权中授予的直接或隐含权限作出任何保证或解释。TI 所发布的与第三方产品或服务有关的信息, 不能构成从TI 获得使用这些产品或服务的许可、授权、或认可。使用此类信息可能需要获得第三方的专利权或其它知识产权方面的许可, 或是TI 的专利权或其它知识产权方面的许可。

对于TI 的产品手册或数据表, 仅在没有对内容进行任何篡改且带有相关授权、条件、限制和声明的情况下才允许进行复制。在复制信息的过程中对内容的篡改属于非法的、欺诈性商业行为。TI 对此类篡改过的文件不承担任何责任。

在转售TI 产品或服务时, 如果存在对产品或服务参数的虚假陈述, 则会失去相关TI 产品或服务的明示或暗示授权, 且这是非法的、欺诈性商业行为。TI 对此类虚假陈述不承担任何责任。

TI 产品未获得用于关键的安全应用中的授权, 例如生命支持应用(在该类应用中一旦TI 产品故障将预计造成重大的人员伤亡), 除非各方官员已经达成了专门管控此类使用的协议。购买者的购买行为即表示, 他们具备有关其应用安全以及规章衍生所需的所有专业技术和知识, 并且认可和同意, 尽管任何应用相关信息或支持仍可能由TI 提供, 但他们将独力负责满足在关键安全应用中使用其产品及TI 产品所需的所有法律、法规和安全相关要求。此外, 购买者必须全额赔偿因在此类关键安全应用中使用TI 产品而对TI 及其代表造成的损失。

TI 产品并非设计或专门用于军事/航空应用, 以及环境方面的产品, 除非TI 特别注明该产品属于“军用”或“增强型塑料”产品。只有TI 指定的军用产品才满足军用规格。购买者认可并同意, 对TI 未指定军用的产品进行军事方面的应用, 风险由购买者单独承担, 并且独力负责在此类相关使用中满足所有法律和法规要求。

TI 产品并非设计或专门用于汽车应用以及环境方面的产品, 除非TI 特别注明该产品符合ISO/TS 16949 要求。购买者认可并同意, 如果他们在汽车应用中使用任何未被指定的产品, TI 对未能满足应用所需要求不承担任何责任。

可访问以下URL 地址以获取有关其它TI 产品和应用解决方案的信息:

	产品		应用
数字音频	<a href="http://www.ti.com.cn/audio">www.ti.com.cn/audio</a>	通信与电信	<a href="http://www.ti.com.cn/telecom">www.ti.com.cn/telecom</a>
放大器和线性器件	<a href="http://www.ti.com.cn/amplifiers">www.ti.com.cn/amplifiers</a>	计算机及周边	<a href="http://www.ti.com.cn/computer">www.ti.com.cn/computer</a>
数据转换器	<a href="http://www.ti.com.cn/dataconverters">www.ti.com.cn/dataconverters</a>	消费电子	<a href="http://www.ti.com/consumer-apps">www.ti.com/consumer-apps</a>
DLP® 产品	<a href="http://www.dlp.com">www.dlp.com</a>	能源	<a href="http://www.ti.com/energy">www.ti.com/energy</a>
DSP - 数字信号处理器	<a href="http://www.ti.com.cn/dsp">www.ti.com.cn/dsp</a>	工业应用	<a href="http://www.ti.com.cn/industrial">www.ti.com.cn/industrial</a>
时钟和计时器	<a href="http://www.ti.com.cn/clockandtimers">www.ti.com.cn/clockandtimers</a>	医疗电子	<a href="http://www.ti.com.cn/medical">www.ti.com.cn/medical</a>
接口	<a href="http://www.ti.com.cn/interface">www.ti.com.cn/interface</a>	安防应用	<a href="http://www.ti.com.cn/security">www.ti.com.cn/security</a>
逻辑	<a href="http://www.ti.com.cn/logic">www.ti.com.cn/logic</a>	汽车电子	<a href="http://www.ti.com.cn/automotive">www.ti.com.cn/automotive</a>
电源管理	<a href="http://www.ti.com.cn/power">www.ti.com.cn/power</a>	视频和影像	<a href="http://www.ti.com.cn/video">www.ti.com.cn/video</a>
微控制器 (MCU)	<a href="http://www.ti.com.cn/microcontrollers">www.ti.com.cn/microcontrollers</a>		
RFID 系统	<a href="http://www.ti.com.cn/rfidsys">www.ti.com.cn/rfidsys</a>		
OMAP 机动性处理器	<a href="http://www.ti.com/omap">www.ti.com/omap</a>		
无线连通性	<a href="http://www.ti.com.cn/wirelessconnectivity">www.ti.com.cn/wirelessconnectivity</a>		
	德州仪器在线技术支持社区		<a href="http://www.deyisupport.com">www.deyisupport.com</a>

邮寄地址: 上海市浦东新区世纪大道 1568 号, 中建大厦 32 楼 邮政编码: 200122  
Copyright © 2011 德州仪器 半导体技术 (上海) 有限公司