

# **DS16EV5110,DS16EV5110A,DS22EV5110, DS34RT5110**

*Application Note 1613 Extending HDMI Cable Reach Using National's  
DS16EV5110A, DS22EV5110 and DS34RT5110 Equalizers*



Literature Number: ZHCA293

## 使用DS16EV5110电缆均衡器 延伸HDMI、DVI及CAT5布线

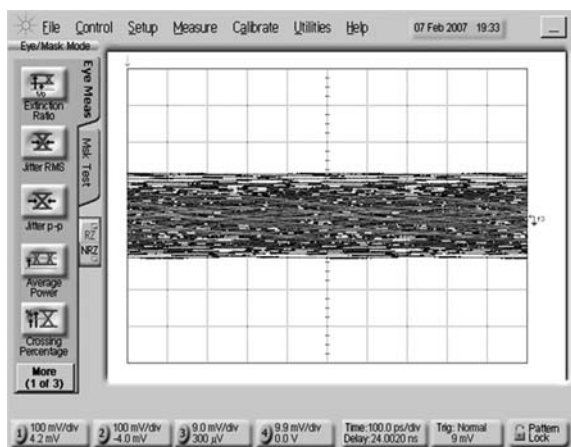
美国国家半导体公司  
应用注释1613  
Jason Rubadue  
2007年4月



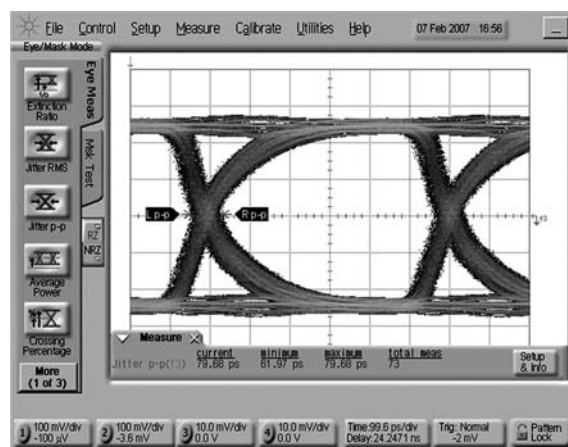
### 理论和目的

DVI和HDMI最初用来在短距离上传输视频和数据，其中电缆损耗的影响可以忽略。然而，有许多应用要求采用更长的电缆，例如将计算机图片传送至远程显示和将视频影像传送至家庭影院和娱乐场所。由于显示分辨

率、刷新速率和颜色深度持续增加，所需的数据速率也随之增加，从当前DVI 1.0和HDMI 1.2a的1.65Gbps增加至HDMI 1.3的3.4Gbps。不幸的是，用高宽带数据传输的电缆也会造成信号的劣化，并以衰减、抖动、偏移和串扰的形式出现，这会限制从源端到显示端之间的连接距离，并会造成屏幕闪光、噪声闪烁和音频失真。



30015801



30015802

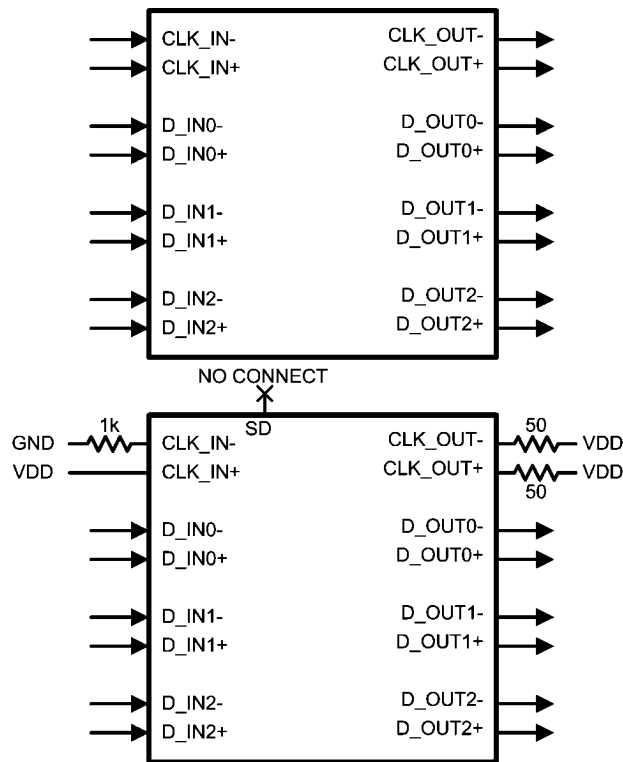
图1. 在1.65Gbps速率下，使用长度为25米的28 AWG DVI电缆，Vinpp为1000mV，示波器捕捉到的均衡之前和之后的眼图。

### 电缆均衡

设计DS16EV5110电缆均衡器是为了解决用较长的电缆传送视频而造成的许多负面效应。通过一个高通滤波器电缆均衡器可有效地重新打开差分信号的眼图（图1），增益曲线与电缆的衰减曲线成反比，电缆的衰减主要是由趋肤效应和电介质损耗两部分组成。DS16EV5110能以1.65Gbps全速率，在超过40米的24 AWG DVI或HDMI电缆上，和25米以上的低成本28 AWG电缆上实现均衡。在分辨率范围的高端，DS16EV5110

能以2.25Gbps速率，支持超过30米的高色深度（每种颜色12位，每像素36位）24 AWG HDMI电缆，也可使用超过20米的标准CAT5电缆连接，由于其低成本、已大量安装的基础和在管道中布新电缆的简易性，所以在视频布线中得到广泛应用。

DS16EV5110的其它特性还包括，使用美国国家半导体的SMBus接口（类似于Philips的I<sup>2</sup>C总线接口）或者3引脚外置接口（BST1/2/3）可编程八种级别的均衡增益，鲁棒的8kV HBM ESD保护，以及为DVI双链路而并行应用两种均衡器（图2）的能力。



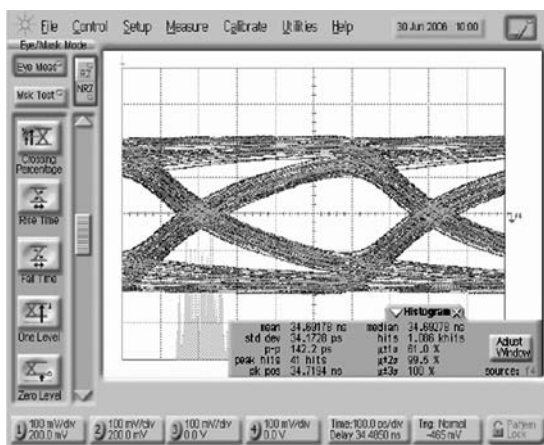
30015803

图2. 在DVI 双链路应用中使用2个 DS16EV5110而推荐的连接

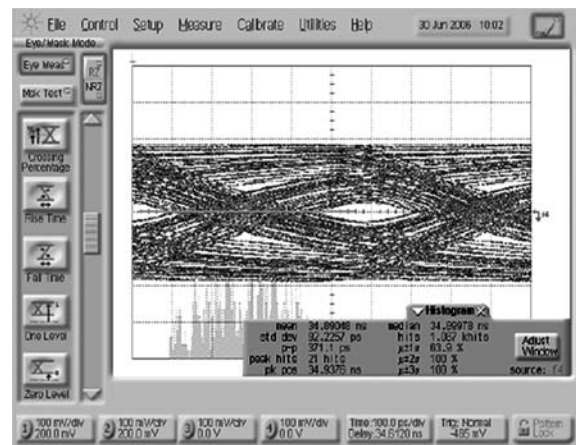
## 电缆衰减理论

使用电缆均衡器来弥补频散和电缆的趋肤损耗造成的信号劣化。这些损耗在很大程度上取决于电缆敷设的质量，并随着使用较细的芯线、电缆长度或绞合密度的失配、差的绝缘电介质或间距、以及差的屏蔽性能而劣化。除了其它负面影响如串扰、时延差和抖动之外，这些电

缆还会产生衰减，这会降低信号的幅值，减小边沿斜率并分割或者分散高频信号至其单独分量中。结果是差分信号（图3）"眼图"的关闭，降低的视频质量，并增加了位错误率（BER）。物理现象为诸如视频闪烁，像素闪烁和音频失真，都归结为信号损耗。



30015804

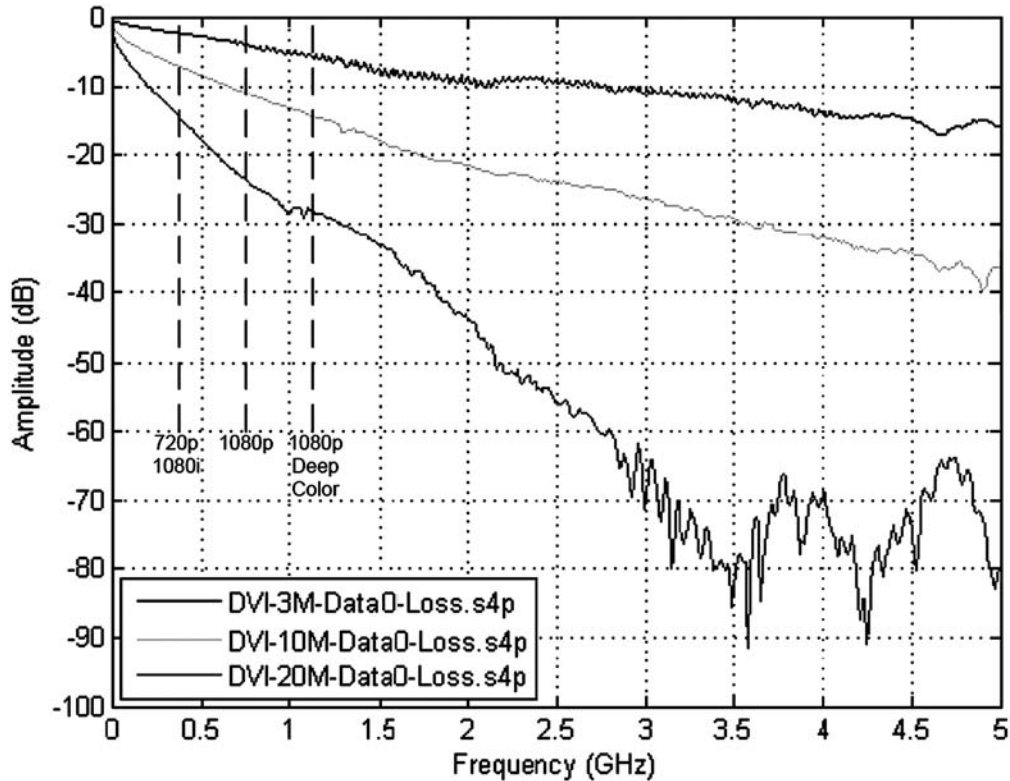


30015805

图3. 眼图显示较长电缆所增加的抖动和衰减，以上所示的为以1.65Gbps速率分别使用5米和10米DVI电缆传输的眼图

总体抖动 ( $T_j$ ) 是由确定性抖动 ( $D_j$ ) 和随机抖动 ( $R_j$ ) 组成。设计DS16EV5110的增益曲线来匹配电缆在工作频率上的发送损耗的负效应 (图4和图5), 以此抵消确定性损耗 ( $D_j$ )。因为随机损耗也非常重要, 设

计DS16EV5110使其具有合适的增益, 带宽和噪声等综合性能, 以业界最佳的随机抖动 (3ps rms) 来提供优化的整体性能 (使用20米 28 AWG STP DVI电缆产生0.13UI总体抖动)。



30015806

图4. 3米, 10米和20米DVI电缆 (28AWG) 的传输损耗。垂直线数为720p/1080i, 1080p60, 和高色深1080p60。

## 优化DS16EV5110的性能

使用SMBus接口或提供的三种外置引脚来配置增益设定。其中的两个引脚可作永久带选, 如果您希望使用简单的高/低设定来覆盖大多数均衡器增益曲线, 则电缆小于20米时采用二进制b'100', 大于20米时采用b'110' (表2)。我们的评估电路板采用有8种设定值的3位双列直插拨号开关, 来实现简单的手动调节和可视的均衡器增益细调。

因为电缆衰减随频率增高而增加, 应将均衡器的增益设定在可支持的最高分辨率上 (图4和图5)。表1列出了一些通用分辨率和与均衡得益相关的频率。注意到该频率为数据速率的一半, 由最差情况下1010数据模式产生。表2为对应三种关键频率的均衡器增益, 并解释了DS16EV5110的增益曲线斜率如何变化为使用相同电缆的更低分辨率, 来自动地提供较低的增益。因为均衡器会自动地处理较低的分辨率, 一旦您为电缆设定正确的增益, 将不再需要改变增益设定。因此, 对于任何给定的电缆安装, 这种过程只需要进行一次。

例如, 如果衰减是基于40米的24AWG DVI电缆的30dB和1.65Gbps的比特率, 那么增益提升设定应接近于30dB的最大值 (b'111')。然而, 如果您改变电缆为20米长度和衰减下降至21dB, 则应改变提升设定来反映变化, 设定均衡增益接近21dB (b'011')。尽管新的20米电缆长度会被相同的30dB设定支持, 这也是为40米长度的电缆所使用的, 较低的21dB设定更为可取, 因为其在较高频率处将限制一些增益, 这会改善抖动和有助于减小噪声和串扰。

当趋肤效应和电缆的介质损耗既不是欠均衡也不是被DS16EV5110过均衡时, 则可将确定性抖动降到最低。最精确的设定方法是用一个通信分析仪, 将确定性抖动和随机抖动分成特定的位误差率 (BER), 从而找到将确定性抖动最小化的设定值。另外的方法是在高带宽示波器上使用直方图函数, 能找到可以最小化总体抖动的设定值。因为许多实验室并未配备这种测试设备, 通常使用分辨率要求很高的如HD-DVD播放器、计算机和PS3游戏控制器等来进行一种简单的可视化测试就足够了。

表1. 与TMDS数据速率和均衡频率相关的常用分辨率

标准	分辨率	TMDS 数据速率	均衡频率
VGA	640 x 480	252 Mbps	126 MHz
SVGA	800 x 600	400 Mbps	200 MHz
XGA	1024 x 768	650 Mbps	325 MHz
720p 60fps HDTV	1280 x 720	742.5 Mbps	371.25 MHz
1080i 30fps HDTV	1920 x 1080	742.5 Mbps	371.25 MHz
SXGA	1280 x 1024	1080 Mbps	540 MHz
1080p 60fps HDTV	1920 x 1080	1485 Mbps	742.5 MHz
UXGA	1600 x 1200	1620 Mbps	810 MHz
DVI1.0/HDMI 1.2a Max	-	1650 Mbps	825 MHz
36 位色深度 1080p 60fps HDTV	1920 x 1080	2250 Mbps	1125 MHz

表2. EQ增益控制表

BST_2, BST_1, BST_0 b'xxx'	在 371MHz 720p/ 1080i处的均衡	在825MHz 1.65Gbps处的均衡	在1.125GHz色深度, 1080p: 2.25Gbps处的均衡
0 0 0 (默认)	5 dB	9 dB	12 dB
0 0 1	7 dB	14 dB	18 dB
0 1 0	10 dB	18 dB	23 dB
0 1 1	12 dB	21 dB	27 dB
1 0 0	14 dB	24 dB	30 dB
1 0 1	16 dB	26 dB	32 dB
1 1 0	18 dB	28 dB	34 dB
1 1 1	19 dB	30 dB	36 dB

## 电缆和连接器的选择

信号衰减是由趋肤效应损耗、未完全屏蔽造成的噪声注入、阻抗失配、线缆长度不等、电介质间距和线缆组分等原因所决定的。设计DS16EV5110的目的是提高系统性能，使之可在更长的距离上采用低成本电缆。然而，若希望总体信号质量最佳和电缆最长，我们建议采用品质极高的电缆和更粗规格的线径（22 AWG最佳，28 AWG最常用），采用最直接的可能路径尽量省略多余的电缆，并通过减少连接器、适配器、焊接点和连接端的数目来减少由于阻抗失配和发射造成的回路损耗。电缆的布局应避免容易产生噪声的接地端，高EMI环境和电缆中的弯折或环路。设计DS16EV5110是为了均衡确定性抖动和衰减，并不会对来自噪声输入的扰动和随机的尖峰作补偿。如果使用低成本电缆，例如无屏蔽的CAT5（图5），这点尤为重要。

实际上不存在标准的DVI、HDMI或CAT5/5e/6/6a/7电缆。因为每个制造商都会针对不同的客户需求，提供从最低成本到最高性能的产品，所以具体性能也会有很大的差别。每个制造商在设计他们的电缆和连接器时都会考虑到性价比的折衷，例如线缆规格和成分、电介质成分和间距、线缆和线对之间的偏移或长度的精确性、线对和电缆的屏蔽等。

不巧的是，有些折衷是无法避免的。例如，为了获得严密的偏移容差，每个线缆和线对都必须在长度上紧密匹配。DVI电缆和1类HDMI电缆仅允许线对内偏移为151皮秒（0.25T位）和线对间偏移2.42纳秒（0.4T像素）。2类HDMI电缆具有更严格的要求，允许的线对内偏移为111皮秒，允许的线对间偏移仅为1.78纳秒。对每个TMDS双绞线匹配的绞合率非常必要，但是匹配的绞合率也会增加线对间的电容值，最终极大地增加了串扰。DVI和HDMI电缆对每个双绞线加屏蔽，并对整个电缆再加屏蔽来抵消这种效应，从而防止噪声引入到电缆中。严密的容差，附加的屏蔽和复杂的连接器最终产生一个成本高昂的电缆。

DVI和HDMI电缆最常遇到的问题是其体积和成本。为努力降低成本并简化电缆布线，CAT5及其衍生产品正日益广受欢迎。与DVI和HDMI电缆类似，基本CAT5电缆连接不存在标准的特性，其参数变化很大。与DVI和HDMI电缆连接不同的是，CAT5不包含减少串扰和噪声的屏蔽（图5），当遇到由于长度失配和制造容差产生的阻抗变化和偏移时，CAT5具有更大的容差性能。

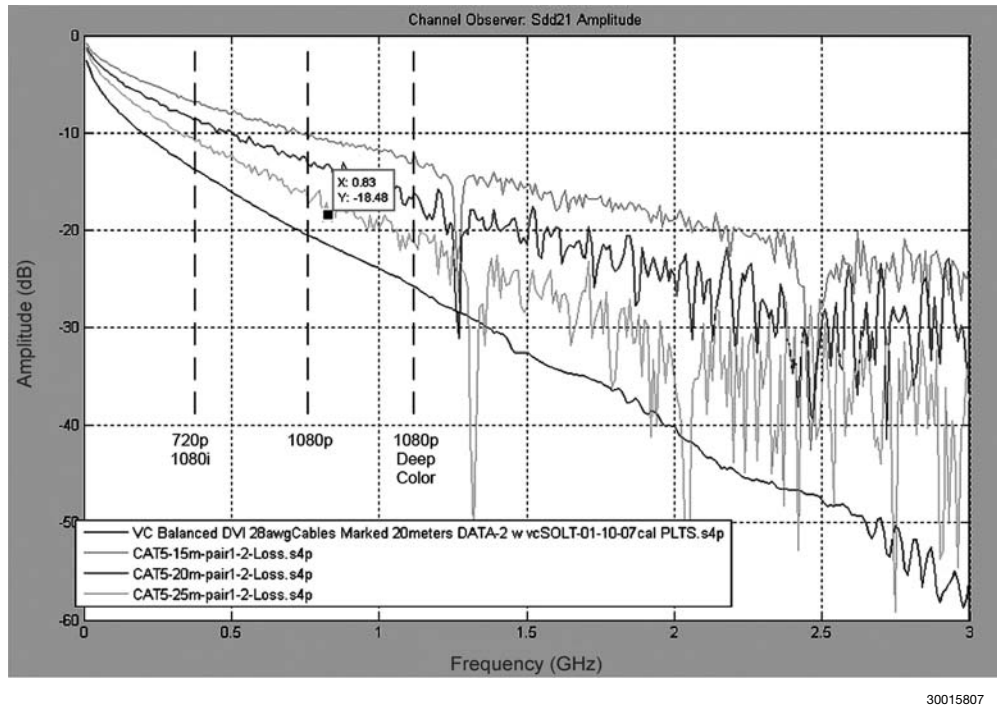


图5. 20米DVI电缆，以及15米、20米和25米CAT5电缆的传输损耗。垂直分辨率为720p/1080i，1080p60和高色深1080p60；用最高分辨率的曲线交叉点将确定最佳的均衡器增益设定。未屏蔽的CAT5电缆会导致附加的噪声和串扰。请注意底部迹线代表28 AWG DVI电缆。

通常情况下，类别越高，电缆越好。从CAT5（100MHz）开始随着类别的增加，CAT5e（100MHz，带远端线对间串扰指标），CAT6（250MHz），CAT6a（500MHz，带有电缆串扰指标）和CAT7（600MHz），电缆的品质随之提高，可减少衰减，串扰，回路损耗，以及抑制噪声。更粗规格的线径，更严格的生产指标和改善的屏蔽性能都会提高电缆的性能—但这些改变也会增加电缆的价格。系统性能和成本要求将决定合适的电缆类别和每个不同应用的性能。

CAT7最接近DVI和HDMI电缆的规格，因为通常设计时都会对每对绞线和整个电缆添加屏蔽以满足非常苛刻的要求，但是电缆安装会显得麻烦且成本高昂。在CAT7中采用的屏蔽连接器可以向后兼容到RJ45，还提供附加的引脚使电缆屏蔽良好接地。

CAT6a的性能其次，它比CAT7更易于现场端接，相比CAT5e和CAT6具有更高的带宽需求，在外部（电缆）串扰上的限制将确保屏蔽的使用。对于在标准CAT电缆上运行高速TMDS线路而言，这是个非常好的选择。请牢记使用的连接器必须针对所用电缆的最高类别来选取。

某些制造商，如Belden，设计的CAT布线满足低偏移且线缆长度紧密匹配，即使在安装和布线中有弯折现象，粘合的双绞线电缆可确保在整个电缆中每对双绞线之间的距离保持恒定。这种方法对于解决串扰、回路损耗和噪声非常有效。

无论是CATx，DVI或者HDMI电缆，如果双绞线在芯线组分以及对于线径、间距、绞合和介质等因素的容差是相同的，则衰减曲线和确定性抖动都是类似的。DS16EV5110有助于纠正任一款电缆。然而，CAT5电缆固有的缺乏屏蔽和宽容差特点会表现出串扰、噪声、回路损耗和随机性抖动的增加，这些都难以实现均衡。

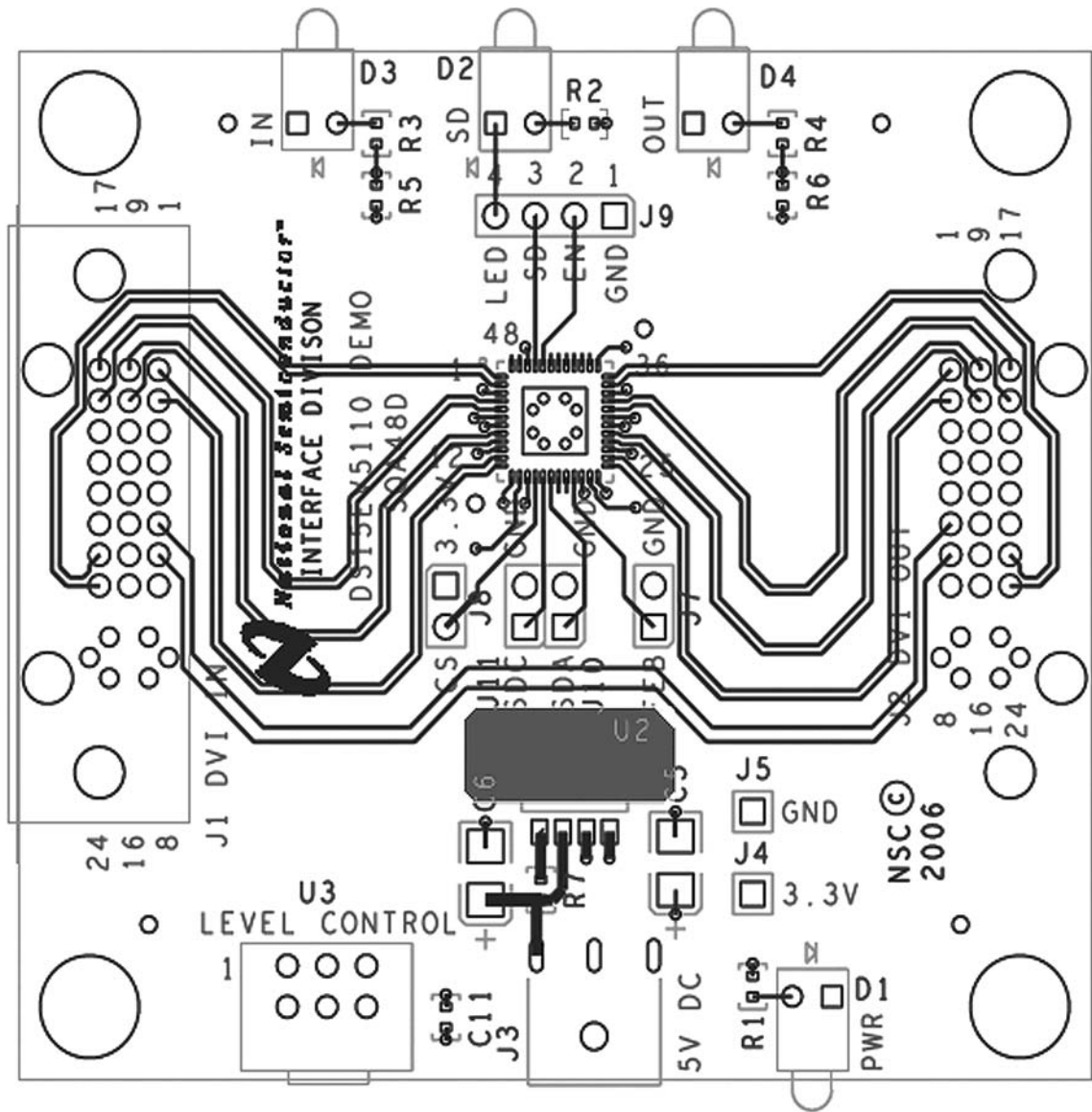
可将低速的CAT5或者CAT5e电缆用于包含DDC、热插拔检测、+5V、CEC和接地等控制信号的辅助电缆。

## 电路板设计

DS16EV5110的封装可为DVI和HDMI连接器提供容易的对接和直通路径。因为阻抗变化会造成反射，应确保将高速TMDS线缆尽量靠近连接器放置，这样可迅速避开线缆内部的反射问题。同样也要注意确保在TMDS引脚和连接器之间的所有迹线等长以减少偏移（图6和图7）。

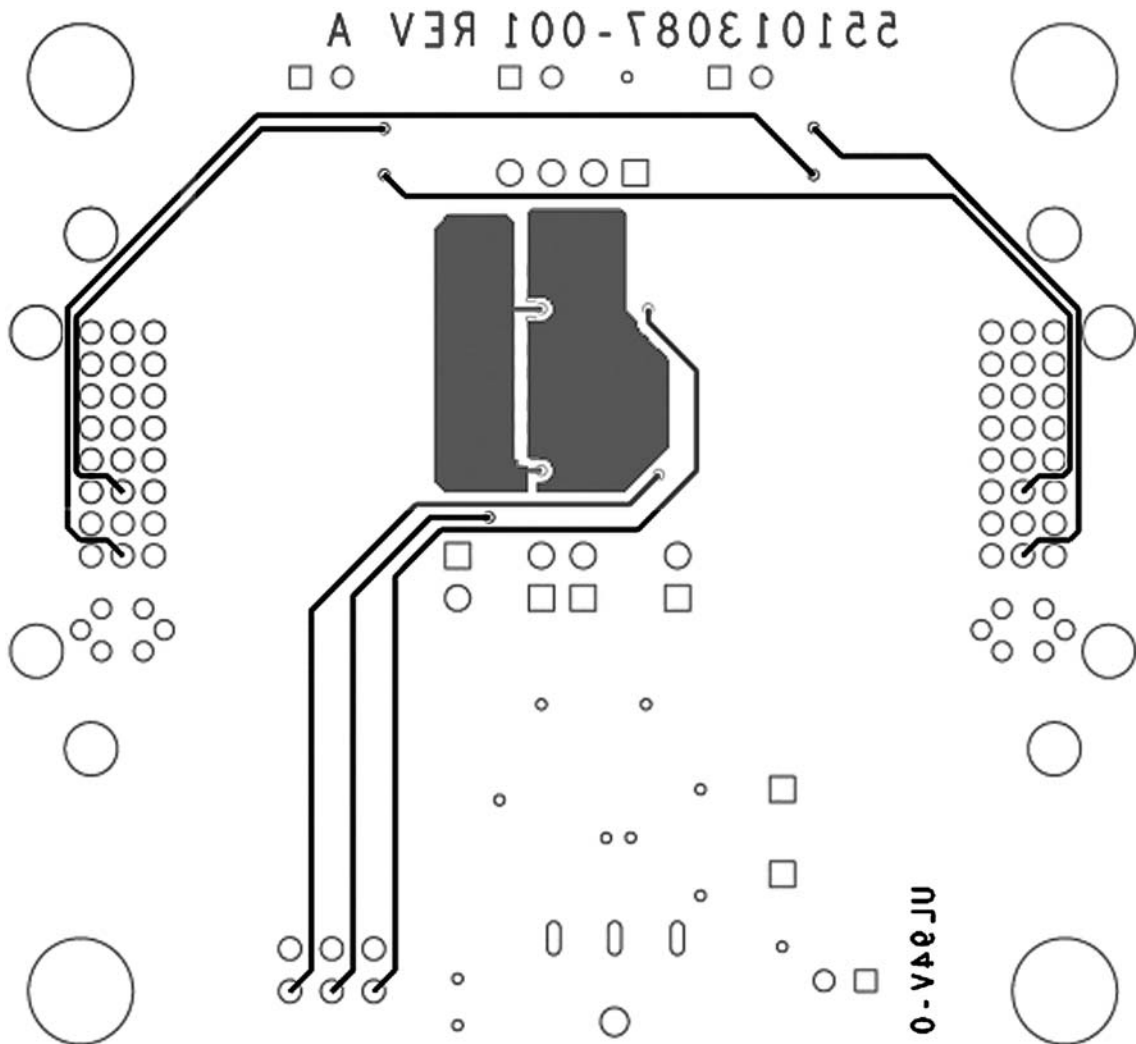
DS16EV5110采用LLP-48封装，在其下方有大片的散热焊盘，因而有极佳的功耗特性。确保工作时的系统环境温度在摄氏85度以下。可采用几个小过孔将这个散热焊盘连到电路板底面的附加铜箔区，实现额外的散热功效（图6和图7）。请参考AN-1187以获得关于LLP封装的更详细信息。

因为在本应用中噪声抑制显得非常重要，推荐采用带陶瓷输出电容的LDO稳压器以获得极佳的噪声和负载瞬态性能。



30015808

图6. DS16EV5110评估电路板布局（带有DVI连接器）- 顶侧



30015809

图7. DS16EV5110评估电路板布局（带有DVI连接器）- 底侧



## 注释

对于上述任何电路的使用，美国国家半导体公司不承担任何责任且不默示任何电路专利许可。美国国家半导体公司保留随时更改上述电路和规格的权利，恕不另行通知。

想了解最新的产品信息，请访问我们的网址：[www.national.com](http://www.national.com)。

**生命支持策略**

未经美国国家半导体公司的总裁和首席律师的明确书面审批，不得将美国国家半导体公司的产品作为生命支持设备或系统中的关键部件使用。特此说明：

1. 生命支持设备/系统指：(a) 打算通过外科手术移植到体内的生命支持设备或系统；(b) 支持或维持生命，依照使用说明书正确使用时，有理由认为其失效会造成用户严重伤害。
2. 关键部件是在生命支持设备或系统中，有理由认为其失效会造成生命支持设备/系统失效，或影响生命支持设备/系统的安全性或效力的任何部件。

**禁用物质合规**

美国国家半导体公司制造的产品和使用的包装材料符合《消费产品管理规范（CSP-9-111C2）》以及《相关禁用物质和材料规范（CSP-9-111S2）》的条款，不包含CSP-9-111S2限定的任何“禁用物质”。

无铅产品符合RoHS指令。



**National Semiconductor**  
Americas Customer  
Support Center  
Email: [new.feedback@nsc.com](mailto:new.feedback@nsc.com)  
Tel: 1-800-272-9959

**National Semiconductor**  
Europe Customer Support Center  
Fax: +49 (0) 180-530 85 86  
Email: [europa.support@nsc.com](mailto:europa.support@nsc.com)  
Deutsch Tel: +49 (0) 69 9508 6208  
English Tel: +44 (0) 870 24 0 2171  
Français Tel: +33 (0) 1 41 91 8790

**National Semiconductor**  
Asia Pacific Customer  
Support Center  
Email: [ap.support@nsc.com](mailto:ap.support@nsc.com)

**National Semiconductor**  
Japan Customer Support Center  
Fax: 81-3-5639-7507  
Email: [jpn.feedback@nsc.com](mailto:jpn.feedback@nsc.com)  
Tel: 81-3-5639-7560

[www.national.com](http://www.national.com)

## 重要声明

德州仪器(TI) 及其下属子公司有权在不事先通知的情况下, 随时对所提供的产品和服务进行更正、修改、增强、改进或其它更改, 并有权随时中止提供任何产品和服务。客户在下订单前应获取最新的相关信息, 并验证这些信息是否完整且是最新的。所有产品的销售都遵循在订单确认时所提供的TI 销售条款与条件。

TI 保证其所销售的硬件产品的性能符合TI 标准保修的适用规范。仅在TI 保证的范围内, 且TI 认为有必要时才会使用测试或其它质量控制技术。除非政府做出了硬性规定, 否则没有必要对每种产品的所有参数进行测试。

TI 对应用帮助或客户产品设计不承担任何义务。客户应对其使用TI 组件的产品和应用自行负责。为尽量减小与客户产品和应用相关的风险, 客户应提供充分的设计与操作安全措施。

TI 不对任何TI 专利权、版权、屏蔽作品权或其它与使用了TI 产品或服务的组合设备、机器、流程相关的TI 知识产权中授予的直接或隐含权限作出任何保证或解释。TI 所发布的与第三方产品或服务有关的信息, 不能构成从TI 获得使用这些产品或服务的许可、授权、或认可。使用此类信息可能需要获得第三方的专利权或其它知识产权方面的许可, 或是TI 的专利权或其它知识产权方面的许可。

对于TI 的产品手册或数据表, 仅在没有对内容进行任何篡改且带有相关授权、条件、限制和声明的情况下才允许进行复制。在复制信息的过程中对内容的篡改属于非法的、欺诈性商业行为。TI 对此类篡改过的文件不承担任何责任。

在转售TI 产品或服务时, 如果存在对产品或服务参数的虚假陈述, 则会失去相关TI 产品或服务的明示或暗示授权, 且这是非法的、欺诈性商业行为。TI 对此类虚假陈述不承担任何责任。

TI 产品未获得用于关键的安全应用中的授权, 例如生命支持应用(在该类应用中一旦TI 产品故障将预计造成重大的人员伤亡), 除非各方官员已经达成了专门管控此类使用的协议。购买者的购买行为即表示, 他们具备有关其应用安全以及规章衍生所需的所有专业技术和知识, 并且认可和同意, 尽管任何应用相关信息或支持仍可能由TI 提供, 但他们将独力负责满足在关键安全应用中使用其产品及TI 产品所需的所有法律、法规和安全相关要求。此外, 购买者必须全额赔偿因在此类关键安全应用中使用TI 产品而对TI 及其代表造成的损失。

TI 产品并非设计或专门用于军事/航空应用, 以及环境方面的产品, 除非TI 特别注明该产品属于“军用”或“增强型塑料”产品。只有TI 指定的军用产品才满足军用规格。购买者认可并同意, 对TI 未指定军用的产品进行军事方面的应用, 风险由购买者单独承担, 并且独力负责在此类相关使用中满足所有法律和法规要求。

TI 产品并非设计或专门用于汽车应用以及环境方面的产品, 除非TI 特别注明该产品符合ISO/TS 16949 要求。购买者认可并同意, 如果他们在汽车应用中使用任何未被指定的产品, TI 对未能满足应用所需要求不承担任何责任。

可访问以下URL 地址以获取有关其它TI 产品和应用解决方案的信息:

	产品		应用
数字音频	<a href="http://www.ti.com.cn/audio">www.ti.com.cn/audio</a>	通信与电信	<a href="http://www.ti.com.cn/telecom">www.ti.com.cn/telecom</a>
放大器和线性器件	<a href="http://www.ti.com.cn/amplifiers">www.ti.com.cn/amplifiers</a>	计算机及周边	<a href="http://www.ti.com.cn/computer">www.ti.com.cn/computer</a>
数据转换器	<a href="http://www.ti.com.cn/dataconverters">www.ti.com.cn/dataconverters</a>	消费电子	<a href="http://www.ti.com/consumer-apps">www.ti.com/consumer-apps</a>
DLP® 产品	<a href="http://www.dlp.com">www.dlp.com</a>	能源	<a href="http://www.ti.com/energy">www.ti.com/energy</a>
DSP - 数字信号处理器	<a href="http://www.ti.com.cn/dsp">www.ti.com.cn/dsp</a>	工业应用	<a href="http://www.ti.com.cn/industrial">www.ti.com.cn/industrial</a>
时钟和计时器	<a href="http://www.ti.com.cn/clockandtimers">www.ti.com.cn/clockandtimers</a>	医疗电子	<a href="http://www.ti.com.cn/medical">www.ti.com.cn/medical</a>
接口	<a href="http://www.ti.com.cn/interface">www.ti.com.cn/interface</a>	安防应用	<a href="http://www.ti.com.cn/security">www.ti.com.cn/security</a>
逻辑	<a href="http://www.ti.com.cn/logic">www.ti.com.cn/logic</a>	汽车电子	<a href="http://www.ti.com.cn/automotive">www.ti.com.cn/automotive</a>
电源管理	<a href="http://www.ti.com.cn/power">www.ti.com.cn/power</a>	视频和影像	<a href="http://www.ti.com.cn/video">www.ti.com.cn/video</a>
微控制器 (MCU)	<a href="http://www.ti.com.cn/microcontrollers">www.ti.com.cn/microcontrollers</a>		
RFID 系统	<a href="http://www.ti.com.cn/rfidsys">www.ti.com.cn/rfidsys</a>		
OMAP 机动性处理器	<a href="http://www.ti.com/omap">www.ti.com/omap</a>		
无线连通性	<a href="http://www.ti.com.cn/wirelessconnectivity">www.ti.com.cn/wirelessconnectivity</a>		
	德州仪器在线技术支持社区		<a href="http://www.deyisupport.com">www.deyisupport.com</a>

邮寄地址: 上海市浦东新区世纪大道 1568 号, 中建大厦 32 楼 邮政编码: 200122  
Copyright © 2011 德州仪器 半导体技术 (上海) 有限公司